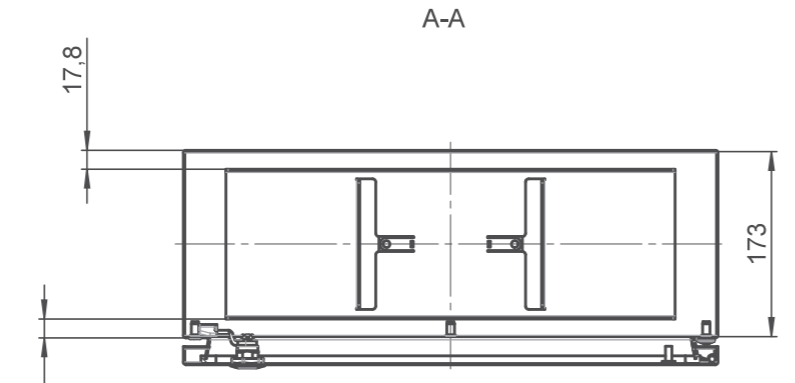
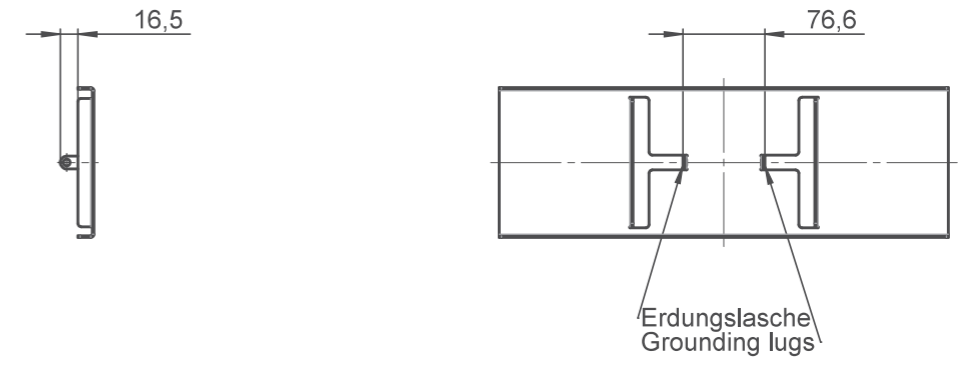
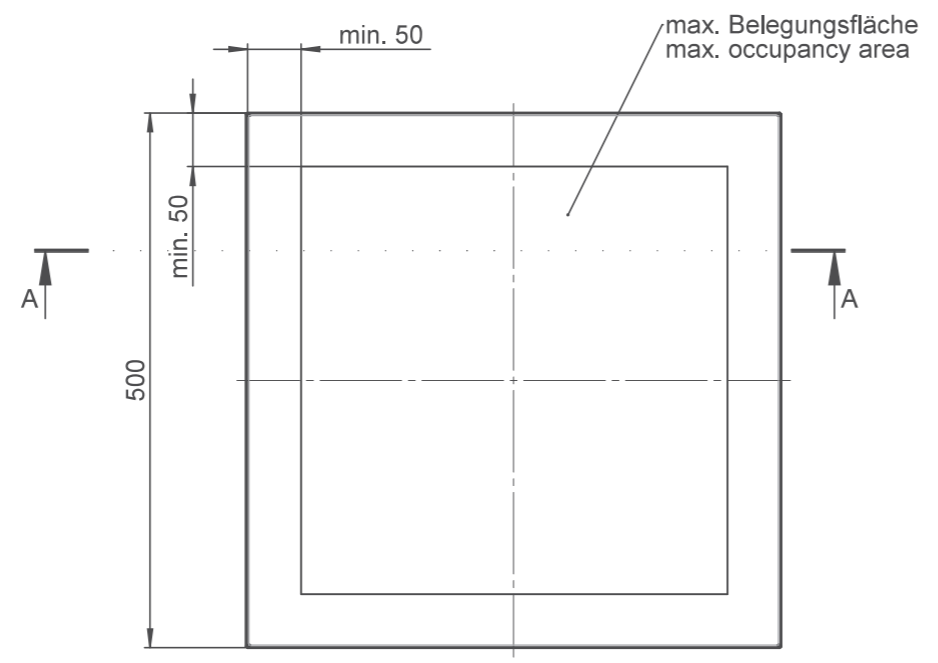


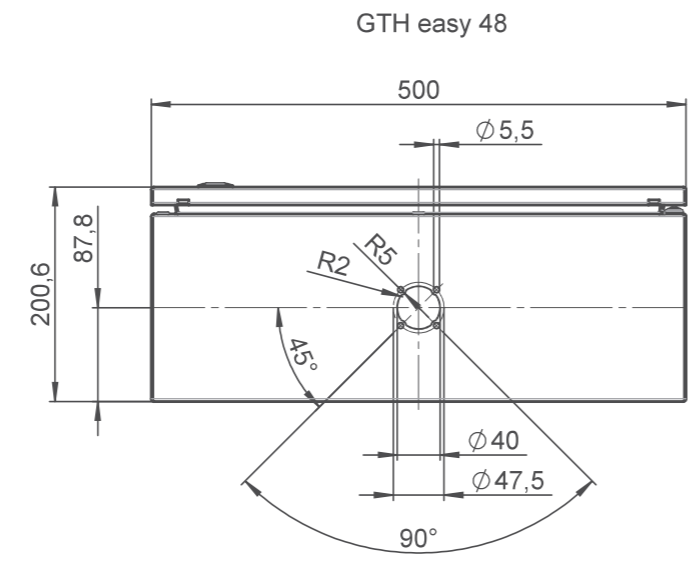
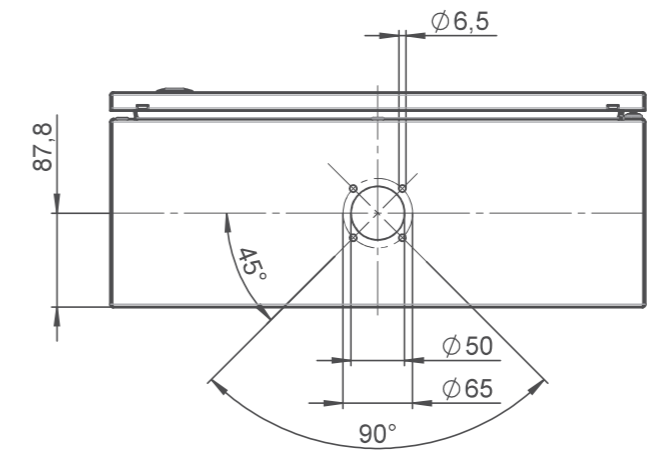
Für diese techn. Unterlage behalten wir uns alle Rechte vor. Ohne unsere vorherige Zustimmung darf sie weder vervielfältigt, noch Dritten zugänglich gemacht werden und sie darf durch den Empfänger oder Dritte auch nicht in anderer Weise missbräuchlich verwendet werden.
 All rights reserved. No copies or reproductions are permitted without the prior written permission from ROSE. Drawing may not be passed to third parties or misused in any way.



Verstärkerplatte an Seite A oder B, je nach Kupplungsbohrung
 Reinforcing plate on side A or B, depending on coupling bore



alternativ: GTH easy 60
 alternatively: GTH easy 60



Index			Änderung/Modification		And.Nr. Mod.Nr.	Datum/Date/Name		Projekt-Nr./project-no. 5645	
ROSE Systemtechnik GmbH 32457 Porta Westfalica			erstellt: created:	21.07.20	J.Alb.	Gewicht/weight		10.47kg	
Maßstab Scale 1:5			geprüft: checked:	22.07.20	W.Koo.	Werkstoff/Material			
DIN A2			Benennung/Description C 450-5 Sonderausführung C 450-5 Special design			Oberfläche/Surface Freimaßtoleranz open tolerances Werkstückkanten/Edges		Ersatz für Replacement for Bemerkung/Note	
						Zeichnung-Nr./Drawing-No.		KAT56.450504	