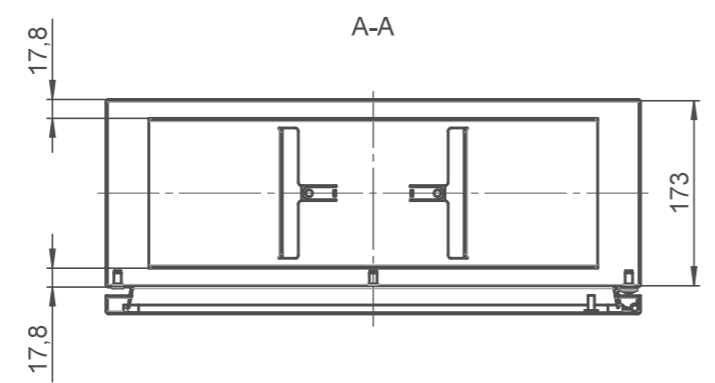
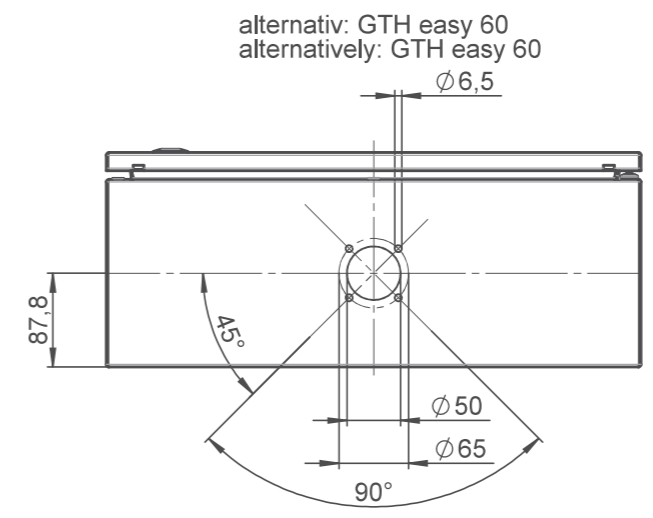
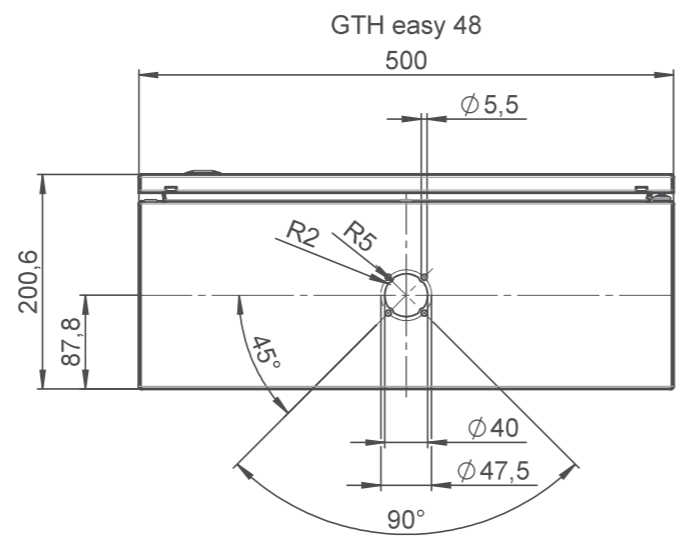
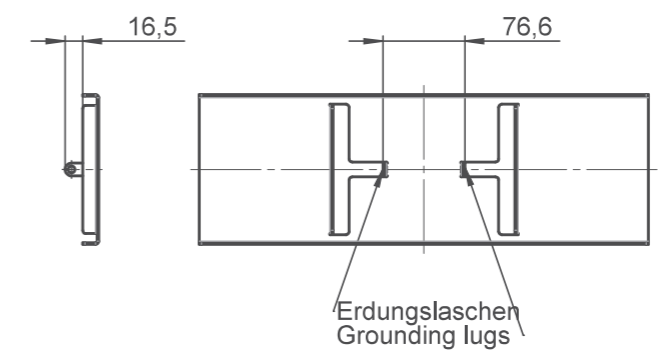
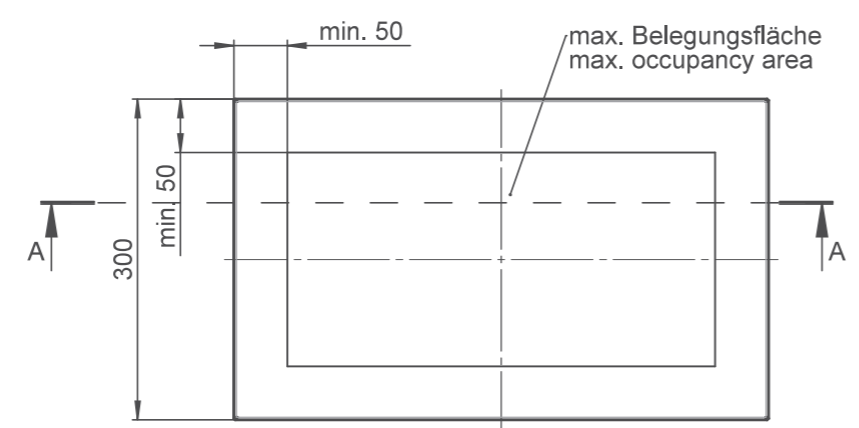


Für diese techn. Unterlage behalten wir uns alle Rechte vor. Ohne unsere vorherige Zustimmung darf sie weder vervielfältigt, noch Dritten zugänglich gemacht werden und sie darf durch den Empfänger oder Dritte auch nicht in anderer Weise missbräuchlich verwendet werden.

All rights reserved. No copies or reproductions are permitted without the prior written permission of ROSE. Drawing may not be passed to third parties or misused in any way.



Verstärkerplatte an Seite A oder B, je nach Kupplungsbohrung  
reinforcing plate on side A or B, depending on coupling bore



Projekt-Nr./project-no.		5645	
Farbe/color			
Gewicht/weight		7.51kg	
Index	Änderung/Modification	Änd.Nr. Mod.Nr.	Datum/Date/Name
	Systemtechnik GmbH 32457 Porta Westfalica	erstellt: created:	14.07.20 J.Alb.
		geprüft: checked:	16.07.20 M.Kie.
	Maßstab Scale 1:5	Benennung/Description C 450-4 Sonderausführung C 450-4 Special design	
Oberfläche/Surface		Ersatz für Replacement for	
Freimaßtoleranz open tolerances		Bemerkung/Note	
Werkstückkanten/Edges		Zeichnung-Nr./Drawing-No.	
		KAT56.450404	