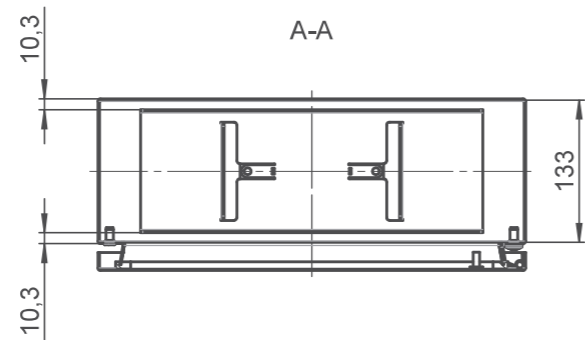
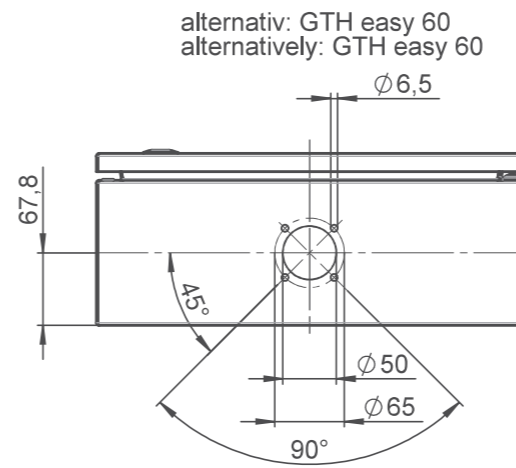
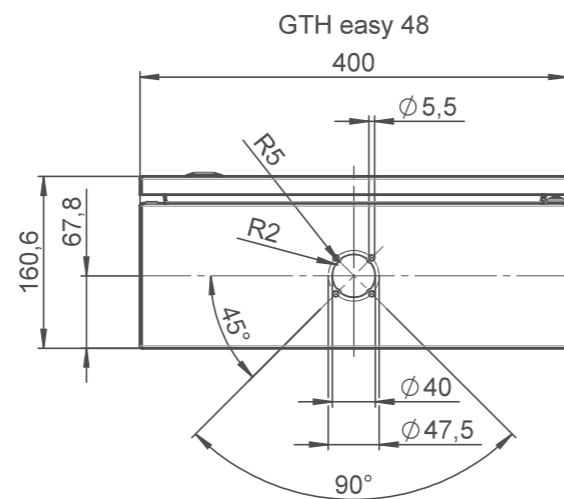
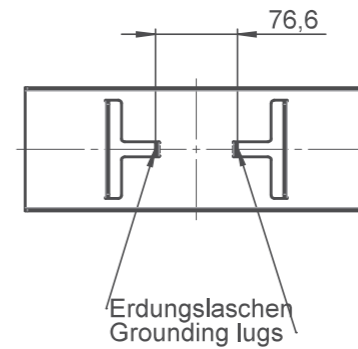
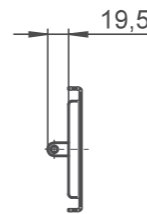
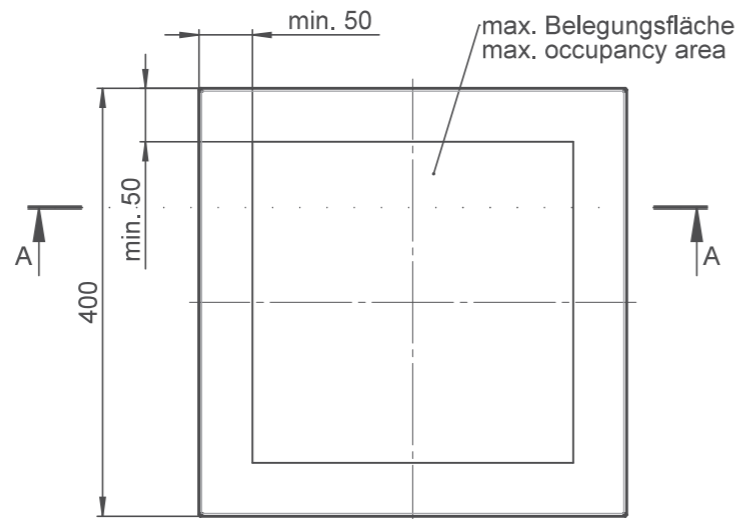


Für diese techn. Unterlage behalten wir uns alle Rechte vor. Ohne unsere vorherige Zustimmung darf sie weder vervielfältigt, noch Dritten zugänglich gemacht werden und sie darf durch den Empfänger oder Dritte auch nicht in anderer Weise missbräuchlich verwendet werden.

All rights reserved. No copies unless written permission from ROSE. Drawing may not be passed to third parties or misused in any way.



Verstärkerplatte an Seite A oder B, je nach Kupplungsbohrung  
reinforcing plate on side A or B, depending on coupling bore



Index			Änderung/Modification	Änd.Nr. Mod.Nr.	Datum/Date/Name	Projekt-Nr./project-no.	5645
Maßstab Scale			1:5	erstellt: created:	14.07.20 J.Alb.	Farbe/color	
DIN A2				geprüft: checked:	16.07.20 M.Kie.	Gewicht/weight	6.66kg
Benennung/Description			C 450-3 Sonderausführung C 450-3 Special design			Werkstoff/Material	
Ersatz für Replacement for						Oberfläche/Surface	
Bemerkung/Note						Freimaßtoleranz open tolerances	
Zeichnung-Nr./Drawing-No.			KAT56.450304			Werkstückkanten/Edges	