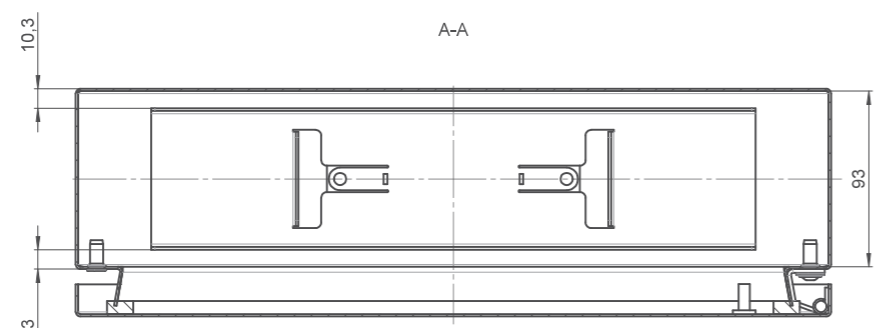
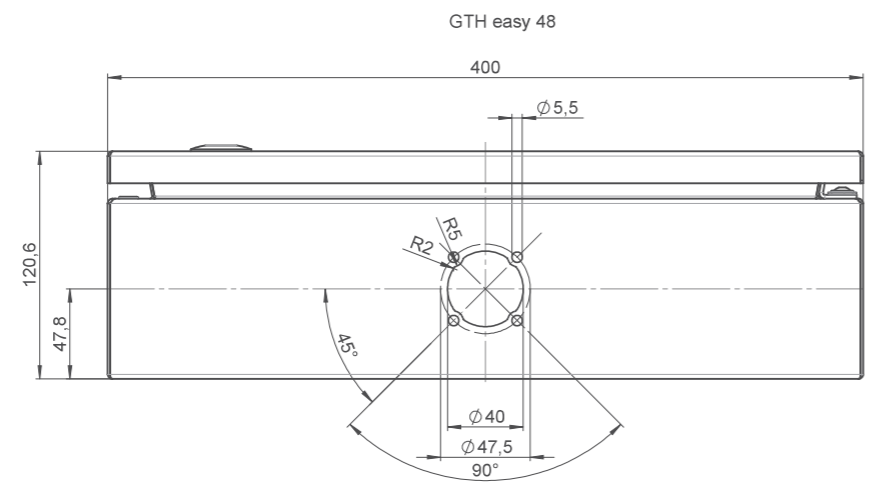
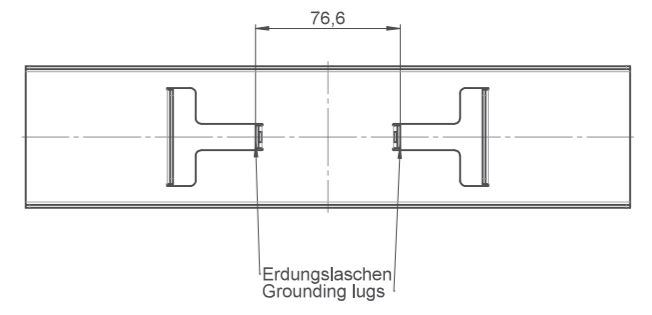
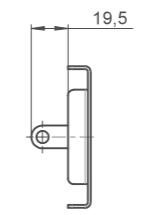
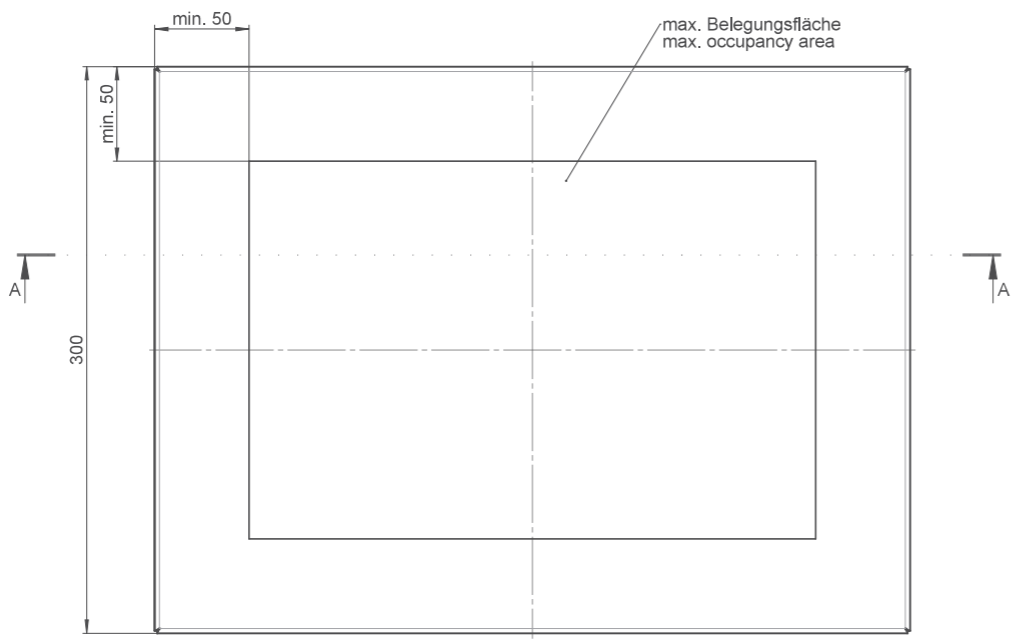


Für diese techn. Unterlage behalten wir uns alle Rechte vor. Nachdruck, Verbreitung, Kopieren, Vervielfältigung, Verbreitung, auch auszugsweise, ist ohne schriftliche Genehmigung der ROSE Systemtechnik GmbH. In anderen Fällen massgeblich vorzuziehend.

All rights reserved. No copies or reproductions, even in part, are permitted without the written consent of ROSE Systemtechnik GmbH. In other cases, precedence shall be given to the applicable law.



Verstärkerplatte an Seite A oder B, je nach Kupplungsbohrung  
 reinforcing plate on side A or B, depending on coupling bore



Index		Änderung/Modification		Änd.Nr./Mod.Nr.	Datum/Date/Name	Werkstoff/Material	Projekt-Nr./project-no. 5645
ROSE		Systemtechnik GmbH 32457 Porta Westfalica		erstellt/created: 14.07.20 geprüft/checked: 16.07.20	J.Ab. M.Kie.	Farbe/color Gewicht/weight 4,81kg Oberfläche/Surface Fremdgehäuse/own housing Werkstoffkanten/Edges	
Maßstab Scale 1:2		Benennung/Description C 450-1 Sonderausführung C 450-1 Special design		Bemerkung/Note		Zzeichnung/Nr./Drawing-No. KAT56.450104	
DIN A1							