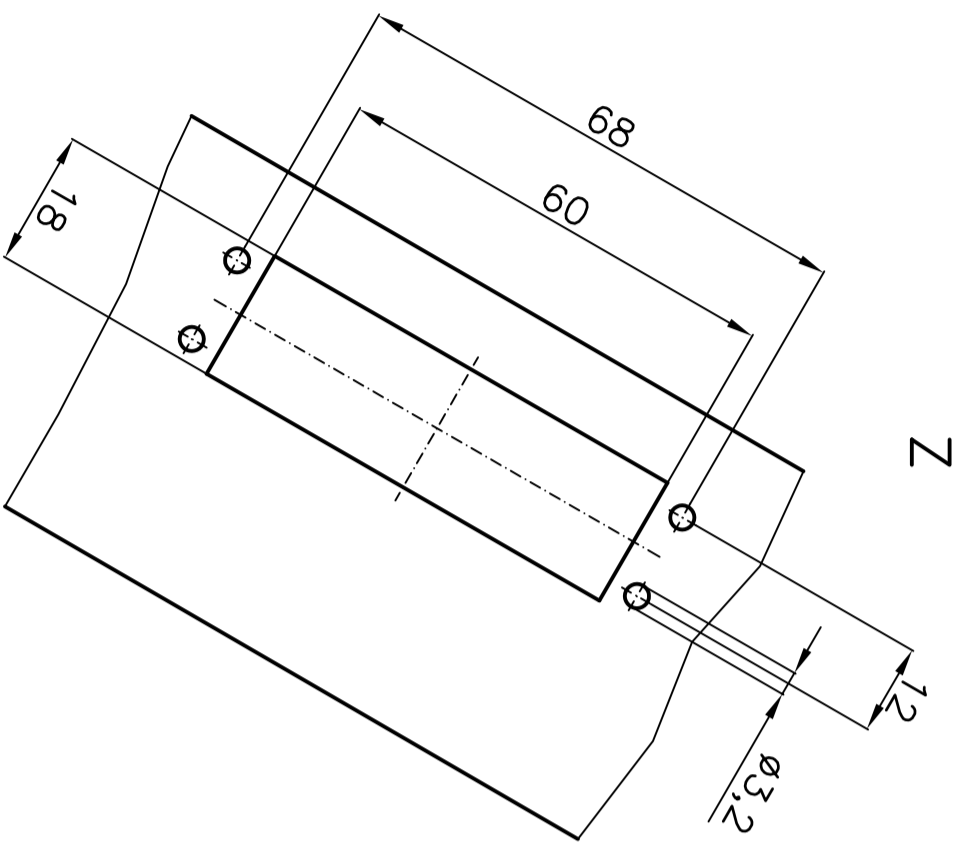
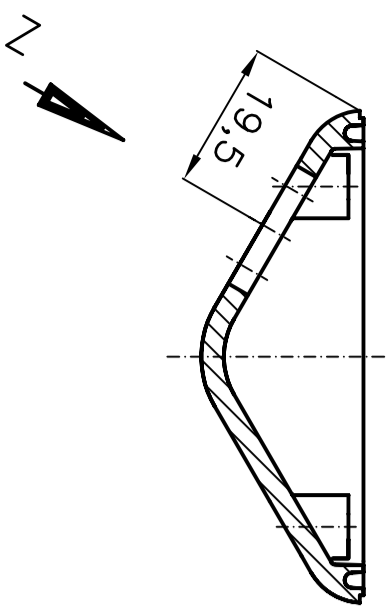
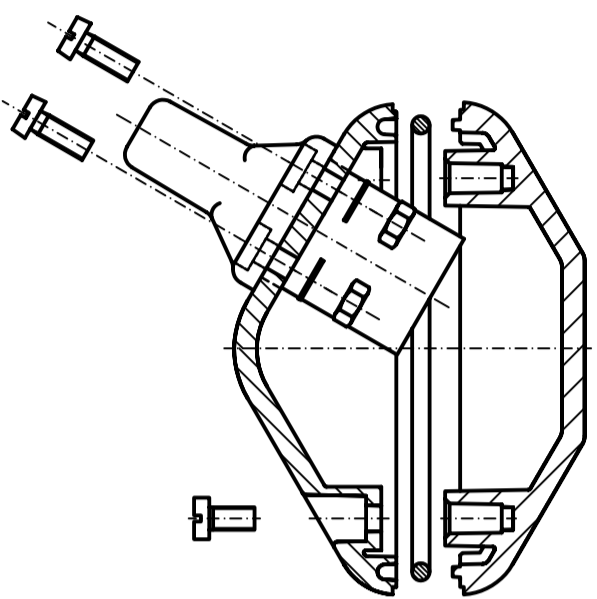


Montage rechts



Limanda Griffset mit Zustimmungsschalter rechts
Bestell-Nr.: 27.030071
(Masse für Griff sehe Zeichng.Nr.: 27.030083)