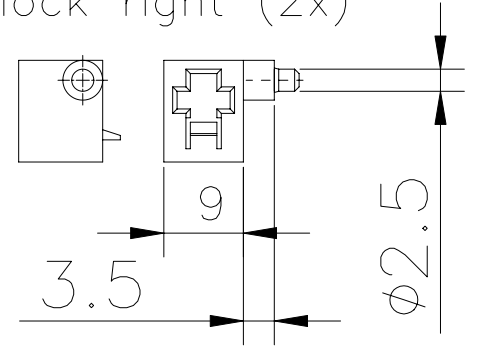


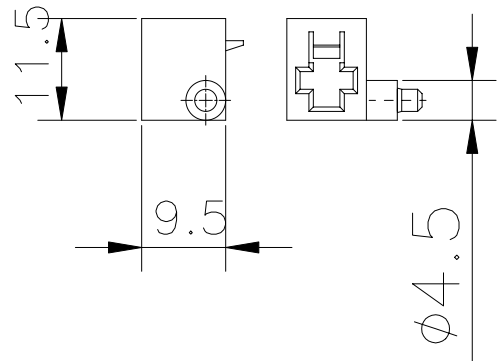
Distanzstücke/
spacer

Traverse/
cross bar

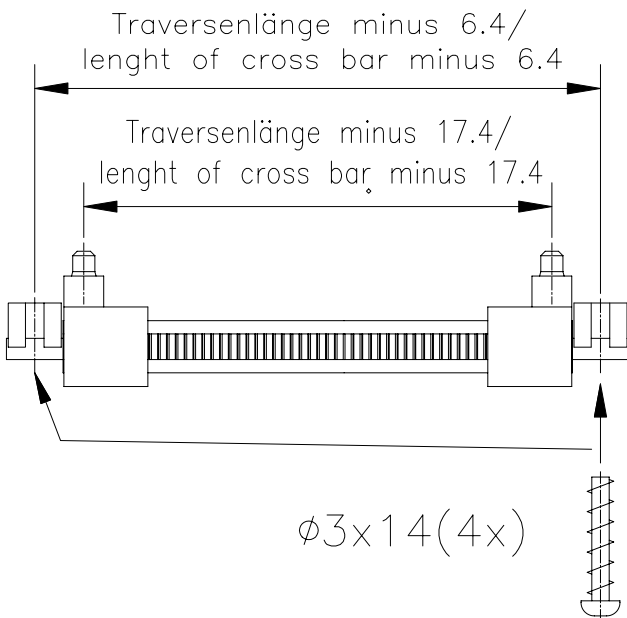
Bock rechts (2x)/
block right (2x)



Bock links (2x)/
block left (2x)



Montagezustand/
mounting status



$\phi 3 \times 14 (4x)$

KT27.010480