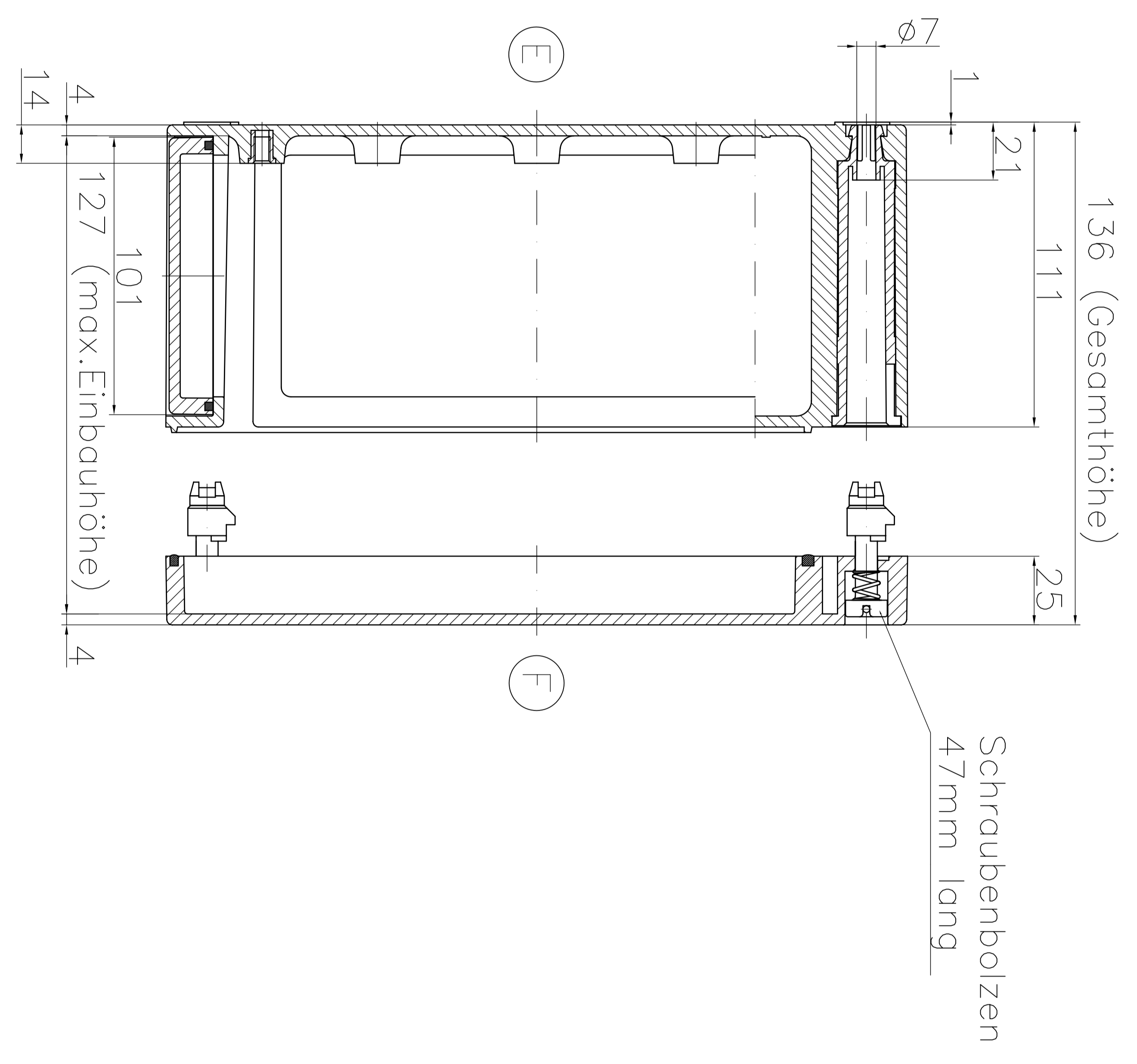
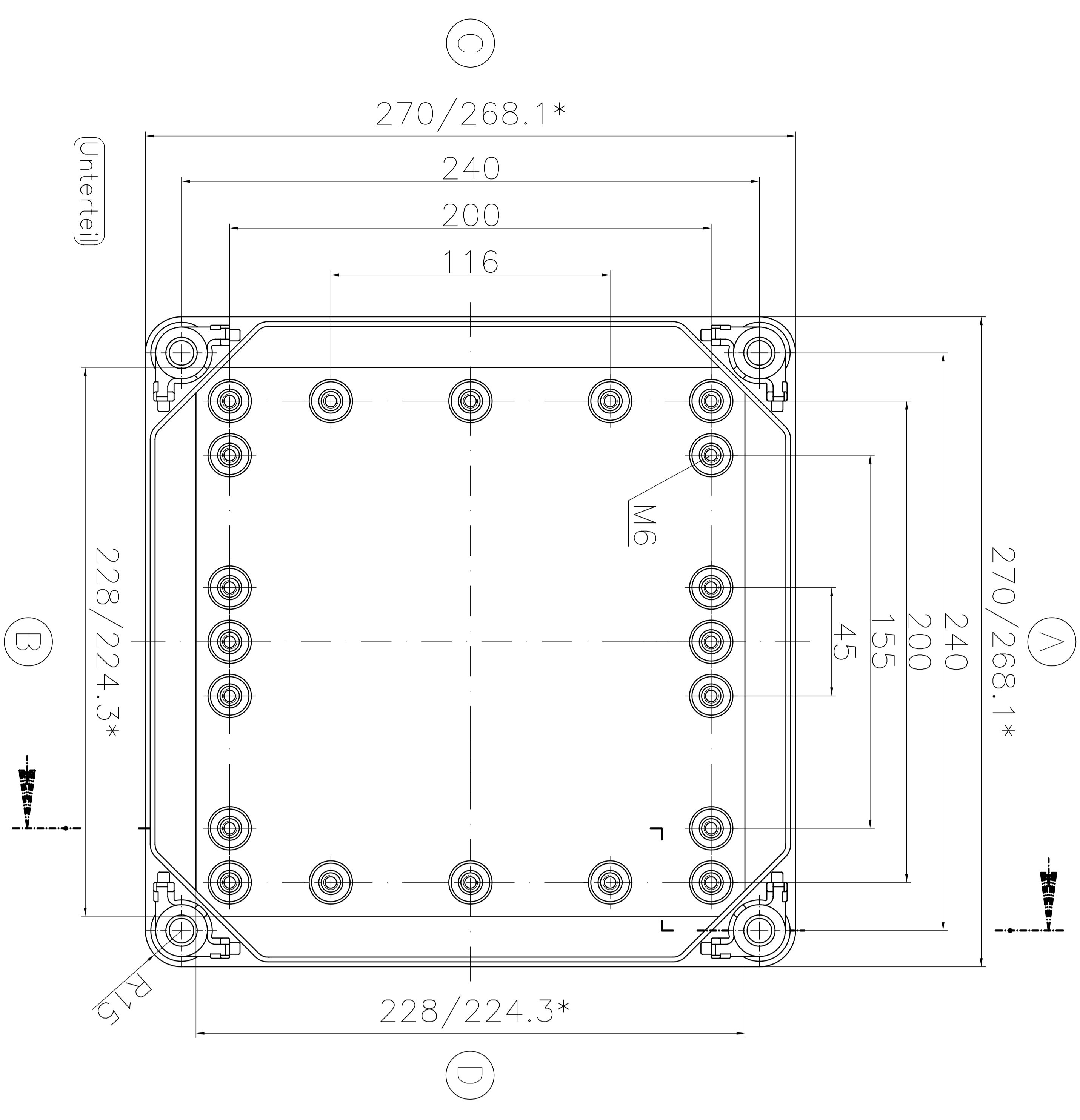
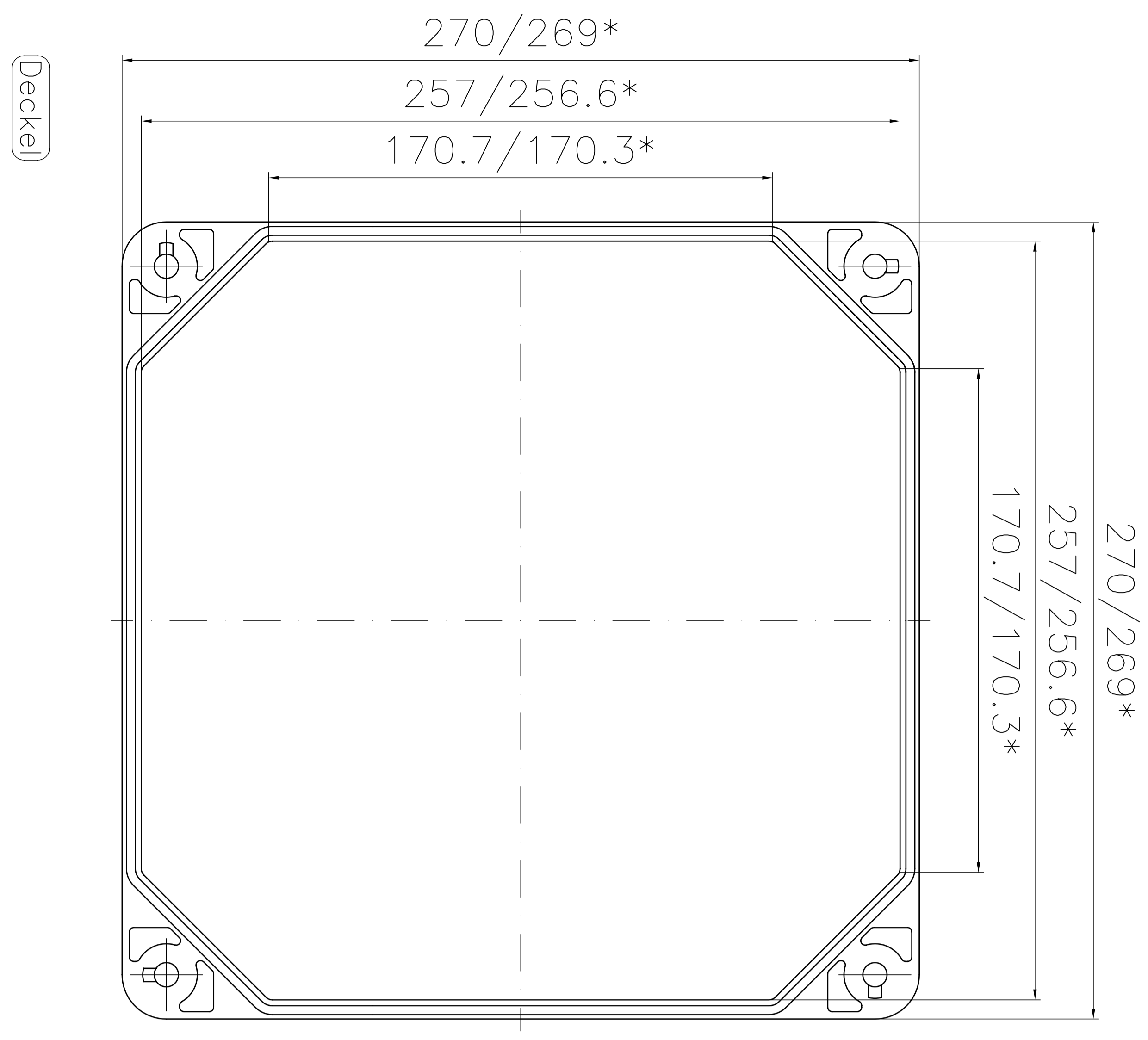


* = Mass durch Formkonizität nach unten verringert.
 Freimass – Toleranz nach DIN 16901–130



Polyester-Flanschgehäuse
 Bestell.Nr.: 14.020000