

1

2

3

4

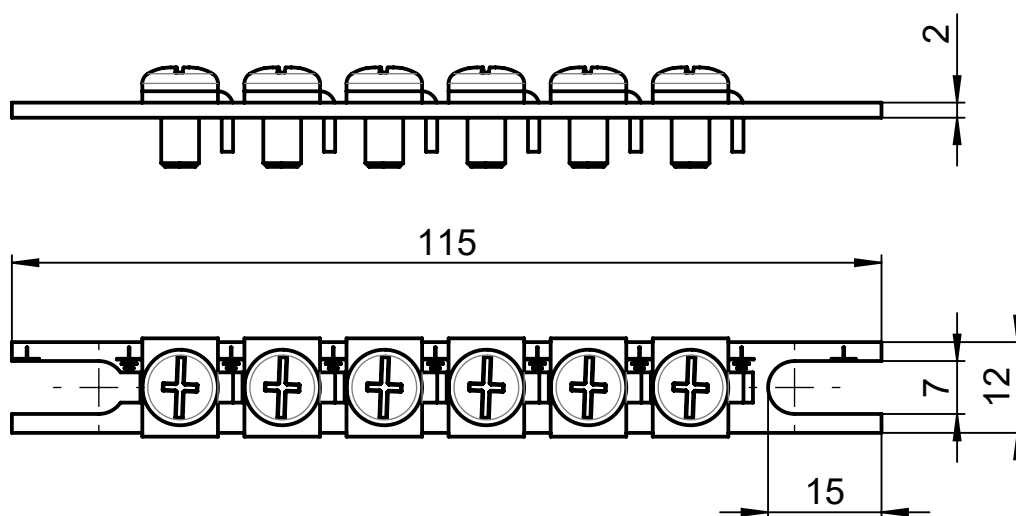
A



B

C

D

E



				Projekt-Nr./project-no.	10
				Farbe/color	
				Gewicht/weight	43g
Index	Änderung/Modification	Änd.Nr. Mod.Nr.	Datum/Date/Name	Werkstoff/Material	
	Systemtechnik GmbH 32457 Porta Westfalica	erstellt: created:	12.07.23 M.Lei.	Oberfläche/Surface	
		geprüft: checked:	12.07.23 R.Büs.	Freimaßtoleranz open tolerances	ISO 2768-mK
Maßstab Scale	Benennung/Description			Werkstückkanten/Edges	
1:1	Erdleiterschiene Esch			Ersatz für Replacement for	
	Earth rail Esch			Bemerkung/Note	
				Zeichnung-Nr./Drawing-No.:	KAT10062100