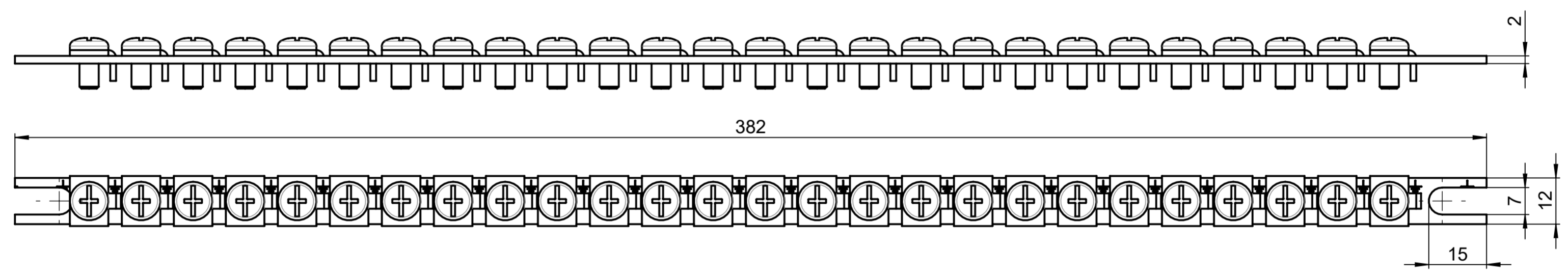


Für diese techn. Unterlage behalten wir uns alle Rechte vor. Ohne unsere vorherige Zustimmung darf sie weder vervielfältigt, noch Dritten zugänglich gemacht werden und sie darf durch den Empfänger oder Dritte auch nicht in anderer Weise missbräuchlich verwendet werden.

All rights reserved. No copies unless written permission from ROSE. Drawing may not be passed to third parties or misused in any way.



			Projekt-Nr./project-no. 10	
			Farbe/color	
			Gewicht/weight 177g	
Index	Änderung/Modification	Änd.Nr. Mod.Nr.	Datum/Date/Name	
	Systemtechnik GmbH 32457 Porta Westfalica	erstellt: created:	12.07.23	M.Lei.
		geprüft: checked:	12.07.23	R.Büs.
		Oberfläche/Surface Freimaßtoleranz open tolerances ISO 2768-mK Werkstückkanten/Edges		
Maßstab Scale 1:1	Benennung/Description Erdleierschiene Esch		Ersatz für Replacement for	
DIN A2	Earth rail Esch		Bemerkung/Note	
			Zeichnung-Nr./Drawing-No.: KAT10062011	