

1

2

3

4

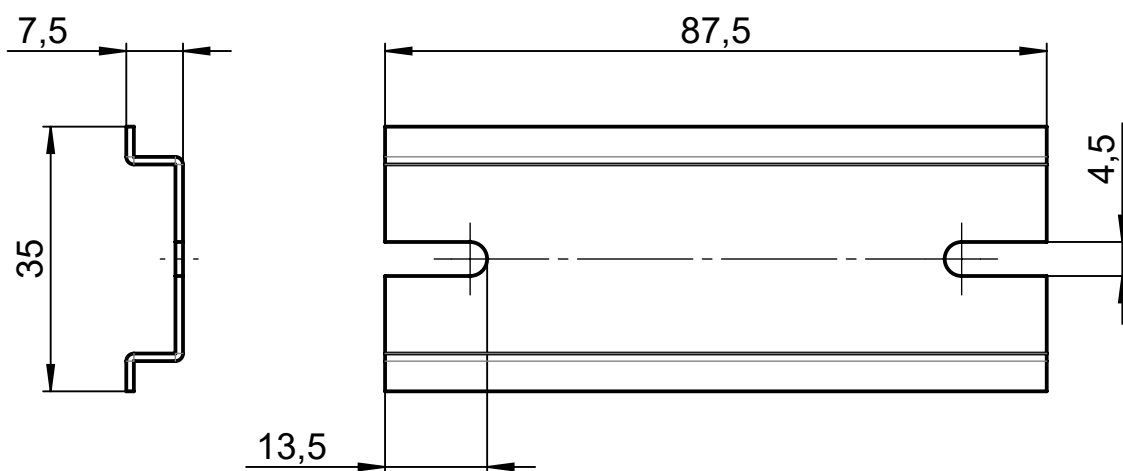
A



B

C

D

E



				Projekt-Nr./project-no.	10
				Farbe/color	
				Gewicht/weight	32g
Index	Änderung/Modification	Änd.Nr. Mod.Nr.	Datum/Date/Name	Werkstoff/Material	1.0226 (DX51D+Z)
	<b>Systemtechnik GmbH</b> <b>32457 Porta Westfalica</b>	erstellt: created:	03.07.23 M.Lei.	Oberfläche/Surface	
		geprüft: checked:	03.07.23 R.Büs.	Freimaßtoleranz open tolerances	
				Werkstückkanten/Edges	DIN ISO 13715
Maßstab Scale	Benennung/Description			Ersatz für Replacement for	
1:1	Tragschiene TS 35/7,5			Bemerkung/Note	
	DIN rail TS 35/7,5			Zeichnung-Nr./Drawing-No.:	KAT10061471
DIN A4					