

1

2

3

4

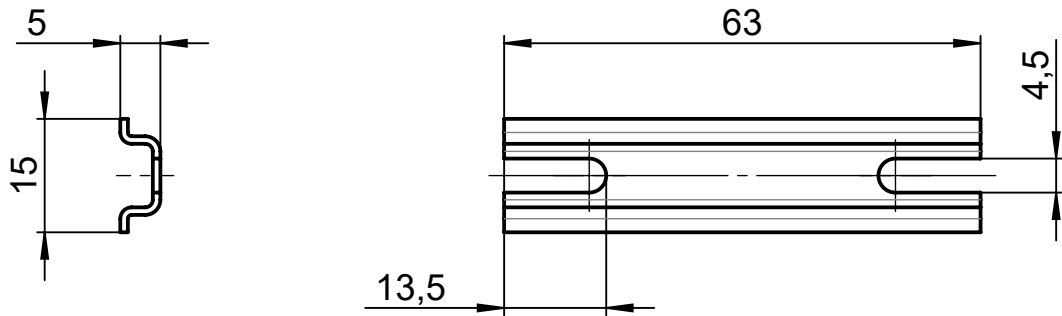
A



B

C

D

E



				Projekt-Nr./project-no.	10
				Farbe/color	
				Gewicht/weight	10g
Index	Änderung/Modification	Änd.Nr. Mod.Nr.	Datum/Date/Name	Werkstoff/Material	1.0226 (DX51D+Z)
	Systemtechnik GmbH 32457 Porta Westfalica	erstellt: created:	23.05.23 M.Lei.	Oberfläche/Surface	
		geprüft: checked:	22.06.23 A.Hei.	Freimaßtoleranz open tolerances	
				Werkstückkanten/Edges	DIN ISO 13715
Maßstab Scale	Benennung/Description			Ersatz für Replacement for	
1:1	Tragschiene TS15/5			Bemerkung/Note	
	DIN rail 15/5			Zeichnung-Nr./Drawing-No.:	KAT10061003
DIN A4					