

1

2

3

4

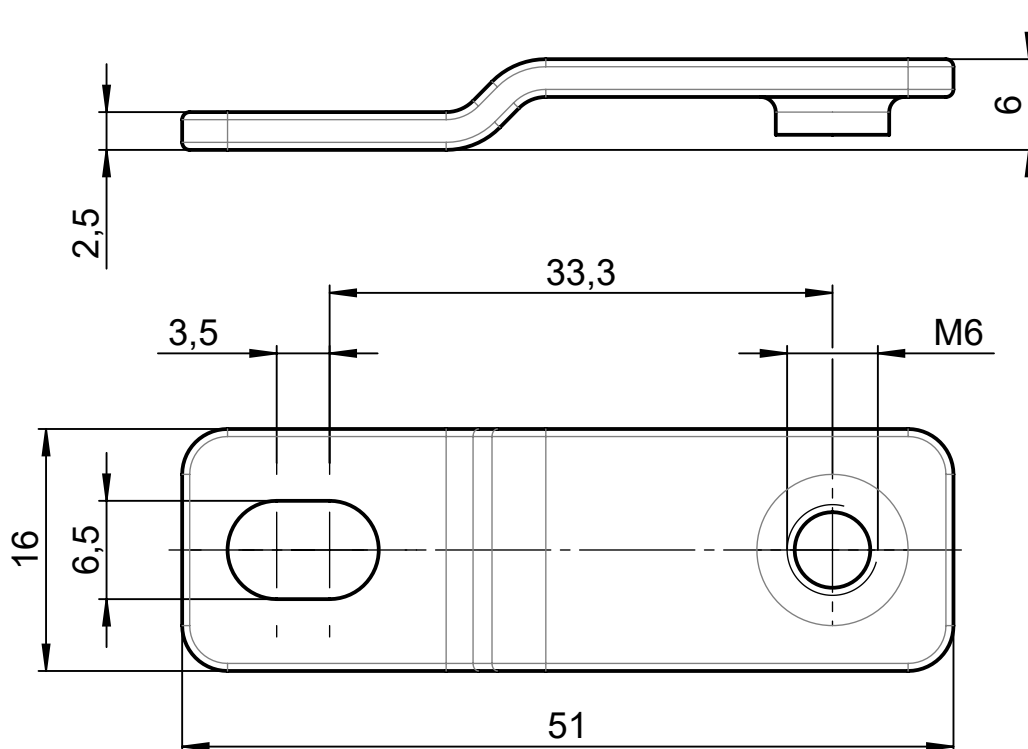
A



B

C

D

E



				Projekt-Nr./project-no.	10
				Farbe/color	
				Gewicht/weight	15g
Index	Änderung/Modification	Änd.Nr. Mod.Nr.	Datum/Date/Name	Werkstoff/Material	1.4301 / EN 10088-2
	Systemtechnik GmbH 32457 Porta Westfalica	erstellt: created:	10.07.23 M.Lei.	Oberfläche/Surface	grat u. riefenfrei
		geprüft: checked:	11.07.23 R.Büs.	Freimaßtoleranz open tolerances	ISO 2768-mL
				Werkstückkanten/Edges	DIN ISO 13715
Maßstab Scale	Benennung/Description			Ersatz für Replacement for	
2:1	Außenbefestigungsflasche M6			Bemerkung/Note	
	External brackets M6			Zeichnung-Nr./Drawing-No.:	KAT10031102
DIN A4					