

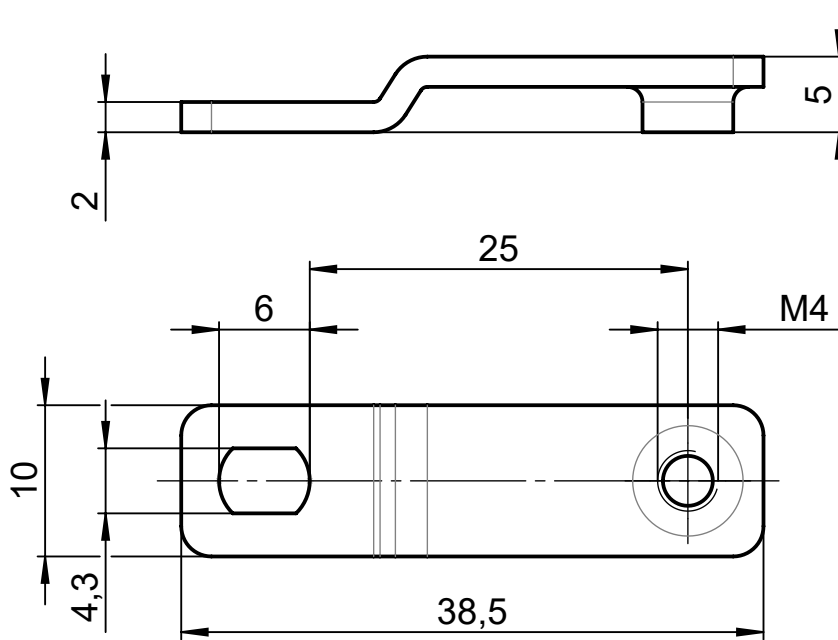
A



B

C

D

E



				Projekt-Nr./project-no. 10	
				Farbe/color	
				Gewicht/weight 6g	
Index	Änderung/Modification	Änd.Nr. Mod.Nr.	Datum/Date/Name	Werkstoff/Material	1.4301 / EN 10088-2
	Systemtechnik GmbH 32457 Porta Westfalica	erstellt: created:	10.07.23 M.Lei.	Oberfläche/Surface	grat u. riefenfrei
		geprüft: checked:	11.07.23 R.Büs.	Freimaßtoleranz open tolerances	ISO 2768-mL
				Werkstückkanten/Edges	DIN ISO 13715
Maßstab Scale	Benennung/Description			Ersatz für Replacement for	
2:1	Außenbefestigungsflasche M4			Bemerkung/Note	
	External brackets M4			Zeichnung-Nr./Drawing-No.:	KAT10031101
DIN A4					