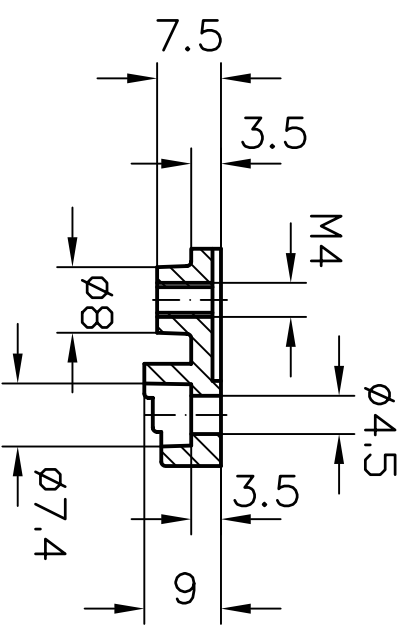


A--A



Bestell-Nr./Order No. 04.000100
 Außenbefestigungselement / External bracket