



**ROSE**

A Phoenix Mecano Company



# BEDIEN- UND ANZEIGENGEHÄUSE

2023



Die ROSE Systemtechnik GmbH wurde 1969 in Porta Westfalica gegründet und gehört mit über 350 Mitarbeitenden am Standort, zu den weltweit führenden innovativen Anbietern der industriellen Gehäuse Systemtechnik.

Im Verbund der Phoenix Mecano AG / Schweiz entwickeln und produzieren wir hochqualitative Industriegehäuse und Systemlösungen für die Bereiche Bahn- und Verkehrstechnik, Maschinen- und Anlagenbau, Automatisierungstechnik, explosionsgefährdete Bereiche, MSR- Technik, sowie der Nahrungs- und Genussmittelindustrie.

Unser Produktportfolio umfasst:

- Industriegehäuse aus Aluminium, Edelstahl und Kunststoffen für individuelle Einbauten elektrischer Verbindungstechnik und Elektronikbaugruppen.
- Bedien- und Anzeigengehäuse basierend auf Aluminium-Profilsystemen und Edelstahlmaterialien für HMI Anwendungen mit Industrie- PC's, SPS Steuerungen oder Visualisierungseinheiten inkl. Tragarmsystemen.
- Komponenten für den Explosionsschutz mit Verteilergehäusen und Control Stations, für den weltweiten Einsatz in explosionsgefährdeten Bereichen, der Petrochemie und chemischen Industrie in On- und Offshore Bereichen.

Basis unseres Geschäftserfolges bildet neben dem breiten Produktprogramm, einer hohen Qualität und permanenter Innovation, der ausgeprägte Servicegrad.

Sie entscheiden den Lieferzustand – das unbearbeitete Gehäuse, eine Teilkonfektionierung oder eine fertig konfektionierte und geprüfte kundenspezifische Systemlösung.

Unser Vertriebsnetz weltweit





Durch den variablen Profilaufbau sind ROSE Bedien- und Anzeigengehäuse grundsätzlich flexibel in Höhe und Breite.

Eine breite Auswahl unterschiedlicher Profiltiefen bietet immer den notwendigen Raum für Ihre Einbauten.

Die gleiche Flexibilität bieten ROSE Geräteträgersysteme aus Aluminium-Profilen.

Diese sind erhältlich in Standardlängen als auch in kundenspezifischen Längen.

Ihr Vorteil: Bereits ab Stückzahl 1 erhalten Sie bei uns Ihre maßgeschneiderte Lösung – schnell, kostengünstig und zuverlässig.

Sie entscheiden, was wir für Sie tun dürfen!

Von einzelnen Komponenten bis hin zu komplett montierten und bestückten Kombinationen aus Bediengenhäuse und Geräteträgersystemen bieten wir Ihnen alle Möglichkeiten.

Auch individuelle Ausführungen, in Anlehnung an Ihr CI-Konzept stellen für uns kein Problem dar.

Gerne unterstützen wir Sie beginnend bei der Auslegung bis hin zum fertigen System inklusive Prüfungen und Abnahme.

Unsere Bedien- und Anzeigengehäuse sowie Geräteträgersysteme entsprechen dem aktuellen Stand der Technik.

Unsere Bediengenhäuse verfügen über alle notwendigen Zulassungen bis hin zur UL-Zulassung für den Einsatz in den USA.

Unsere Gehäuse sind gelistet in nahezu allen Betriebsmittelvorschriften der namhaften Automobilhersteller im In- und Ausland.



	Seite		Seite		
	<b>SL 5000</b> Das neue flexible und modulare Steuergehäuse	10		<b>Commander 420</b> Edelstahl-Steuergehäuse für industrielle Einsatzgebiete	61
	<b>SL 4000</b> Moderne Steuergehäuse für die Automatisierungstechnik	15		<b>Commander 450</b> Edelstahl-Steuergehäuse für industrielle Einsatzgebiete	63
	<b>SL 3000</b> Universelle Steuergehäuse für die Automatisierungstechnik	26		<b>Systemzubehör Commander</b> Komponenten für Steuergehäuse	65
	<b>SL 2000</b> Gehäusesystem für Steuerungs- und Anzeigeneinbauten	35		<b>Wärmemanagement</b> Klimasysteme für Commander	77
	<b>ComTronic</b> Aluminiumprofil Kompakt Commander	40		<b>GTK electronic</b> Geräteträgersystem mit frei zugänglichem Kabelkanal für kleine Lasten	82
	<b>Commander 1</b> Kleinststeuergehäuse aus Aluminiumdruckguss	46		<b>GTS</b> Aluminium-Geräteträgersystem für kleine und mittlere Lasten	89
	<b>Commander 1F</b> Kleinststeuergehäuse aus Aluminium mit Frontrahmen für Frontplatte und Folientastaturen	52		<b>GTN II</b> Aluminium-Geräteträgersystem mit geschlossenem oder frei zugänglichem Kabelkanal für mittlere und schwere Lasten	99
	<b>Commander KSSC</b> Edelstahl-Steuergehäuse	57		<b>GTL</b> Schwerlast-Geräteträgersystem	113
	<b>Commander 410</b> Edelstahl-Steuergehäuse	59		<b>Flat Panel Adapter</b> Zusatz zu Geräteträgersystemen	119

Technische Änderungen vorbehalten!



	Seite		Seite
	123		182
<b>GTV light</b> Höhenverstellsystem		<b>Taguan 130</b> ABS-Handbediengehäuse für Da- tenerfassung und Mess-technik	
	126		187
<b>GTV 2.0</b> Höhenverstellsystem		<b>Taguan 180/230</b> ABS-Handbediengehäuse für Da- tenerfassung und Mess-technik	
	130 137		193
<b>GTH 48 / GTH 60</b> <b>GTH 48 easy / GTH 60 easy</b> Edelstahl-Rundrohrsystem mit Sy- stemkomponenten		<b>Beluga 180/220</b> Polyamid-Handbediengehäuse für MSR- und Automatisierungstechnik	
	144		197
<b>GT 48/2</b> Industrie-Rundrohr-Geräteträgersy- stem		<b>Beluga 380</b> Polyamid-Handbediengehäuse für MSR- und Automatisierungstechnik	
	152		200
<b>GT 50/2, GT 60/2,</b> <b>GT 80/2</b> Industrie-Vierkantrohr-Geräte- trägersystem		<b>Pilot 250</b> Polyamid-Handbediengehäuse für MSR- und Automatisierungstechnik	
	160		203
<b>GTK 80</b> Industrie-Vierkant-Geräteträgersy- stem mit offenem Kabelkanal für große Lasten		<b>Pilot 50</b> Polyamid-/PVC-Handbediengehäu- se für MSR- und Automatisierungs- technik	
	166		207
<b>Moterm I + II</b> Mobiles Ständersystem für Steuerungskomponenten		<b>Pilot 10/20/30</b> Handbediengehäuse für MSR- und Automatisierungstechnik	
	174		210
<b>Neigungsadapter</b> Neigungsadapter für die individuelle Anbindung zwischen Gehäuse und ROSE-Geräteträgersystemen oder als Wandmontage		<b>Pilot 110-150</b> Polyamid-Handbediengehäuse für Automatisierungs- und Steue- rungstechnik	
	178		214
<b>Limanda</b> Polyamid-Handbediengehäuse für MSR-, Automatisierungstechnik und Datenerfassung		<b>Elektromechanische Komponenten</b>	



# Allgemeine technische Informationen

## Gehäuseauswahlkriterien

Gehäuse haben im allgemeinen die Aufgabe, Einbauten gegenüber Gefahren von außen zu schützen. Diese Gefahren können vielfältiger Natur sein und sind bei den Auswahlkriterien für Gehäuse von entscheidender Bedeutung.

Ausschlaggebend für die Beurteilung, ob ein Gehäuse die Schutzanforderungen erfüllt, ist die genaue Definition der Gefahren, die am Einsatzort zu erwarten sind. Vorrangig sollten dabei folgende Bedingungen einbezogen werden:

1. Schutz gegen Berührung und Eindringen von Fremdkörpern
2. Schutz gegen Eindringen von Wasser
3. Schutz gegen Störstrahlen von außen und innen
4. Chemische Beständigkeit
5. Temperatureinsatzbereich
6. Schlagfestigkeit
7. Korrosionsfestigkeit

## Schutzarten

ROSE Gehäuse sind in Schutzart nach den allgemein geltenden Richtlinien der EN 60529 und IEC 144 klassifiziert.

Dabei werden die Schutzarten durch ein Kurzzeichen angegeben, das sich aus den zwei stets gleichbleibenden Kennbuchstaben IP und zwei Kennziffern für den Schutzgrad zusammensetzt.

## Schutzgrade für Berührungs- und Fremdkörperschutz

Erste Ziffer Benennung

0	Kein Schutz
1	Schutz gegen große Fremdkörper
2	Schutz gegen mittelgroße Fremdkörper
3	Schutz gegen kleine Fremdkörper
4	Schutz gegen kornförmige Fremdkörper
5	Schutz gegen Staubablagerungen
6	Schutz gegen Staubeintritt

## Schutzgrade für Wasserschutz

Zweite Ziffer

Zweite Ziffer	Benennung
0	Kein Schutz
1	Schutz gegen senkrecht fallendes Tropfwasser
2	Schutz gegen schräg fallendes Tropfwasser
3	Schutz gegen Sprühwasser
4	Schutz gegen Spritzwasser
5	Schutz gegen Strahlwasser
6	Schutz gegen Überflutung
7	Schutz beim Eintauchen
8	Schutz beim Untertauchen

Hinweis: Die bei den Gehäusen angegebenen Schutzarten beziehen sich auf unbearbeitete Gehäuse im Auslieferungszustand. Alterung und Temperaturschwankungen können zu einer Minderung der Schutzart führen.

## Temperatureinsatzbereich

Die Definition der Temperaturbeständigkeit bei Gehäusen bezieht sich auf die maximale Dauertemperatur, unter der die Formstabilität und die Schutzart gewährleistet bleibt. Die kurzzeitig zulässigen Spitztemperaturen liegen oft erheblich höher.

## Korrosionsbeständigkeit von Aluminiumgehäusen

Die Korrosionsbeständigkeit von Aluminiumgehäusen ist auch ohne spezielle Oberflächenbehandlung als gut einzustufen. Die Verwendung spezieller Aluminiumlegierungen mit geringem Kupferanteil erhöht die Korrosionsfestigkeit.

Zusätzliche Behandlungen wie

- Chromatieren
  - Lackieren (Pulverbeschichtung) und
  - die Kombination von Chromatieren und Lackieren
- bewirken darüberhinaus eine weitere Steigerung der Korrosionsbeständigkeit.

## Für kritischen Außenbereich bieten wir an:

Ausführung SWB (Seewasserbeständig):

Waschen - Chromatieren - Pulverbeschichtung

Standardmäßig RAL 5009, andere Farben auf Anfrage.

Für Einsatzgebiete mit extremer UV-Bestrahlung empfehlen wir Beschichtung mit Polyester-Pulver.

SBG/SBGL-Ausführung nur bei Nass-Lackierungsverfahren.

SBG = Waschen - Chromatierung - Grundierung

SBGL = Waschen - Chromatierung - Grundierung - Lackierung

## Chemikalienbeständigkeit Gehäusematerialien

Chemikalien	Aluminium	Edelstahl	Polycarbonat	Polyester	Polysterol	Polyamid
Aceton	+	+	-	-	-	•
Ameisensäure	•	+	30 %	10 %	•	-
Ammoniak	+	+	-	-	+	20 %
Benzin	+	+	•	+	•	+
Benzol	+	+	-	+	-	-
Bremsflüssigkeit	/	/	-	+	/	60°
Butan	+	/	+	/	-	+
Butanol	/	/	/	+	/	+
Calciumchlorid	+	+	+	+	+	+
Chlorbenzol	+	/	-	+	-	•
Dieselöl	/	/	•	+	•	/
Essigsäure	+	+	10 %	40 %	+ max. 50 %	-
Formaldehyd	+	+	/	30 %	+ max. 40 %	+
Frigen 113	/	/	+	+	/	/
Fruchtsaft	/	+	+	+	/	+
Glycerin	+	+	•	+	+	+
Heizöl	+	+	•	+	•	+
Hydrauliköl	/	/	+	+	•	+
Kalilauge	/	+	-	-	+ max. 50 %	-
Kaliumchlorid	•	+	+	+	+	+
Kaliumhydroxid	-	+	/	-	+	/
Leinöl	+	+	+	+	+	+
Methanol	+	+	-	-	+	•
Methylenchlorid	+	+	-	-	-	-
Milchsäure	+	+	10 %	+	+ max. 80 %	10 %
Mineralöle	/	/	+	+	+	+
Motorenöle	/	/	+	+	+	+
Natriumcarbonat	•	+	+	+	+	+
Natriumchlorid	•	•	+	+	+	10 %
Natriumhydroxid	+	+	/	-	/	/
Natronlauge	/	+	-	40 %	+ max. 50 %	10 %
Salpetersäure	+	+	10 %	10 %	+ max. 25 %	-
Salzsäure	/	+	20 %	+	+ max. 10 %	-
Schmieröl	+	+	+	+	/	+
Schwefelkohlenstoff	+	+	-	-	-	•
Schwefelsäure	•	+	50 %	70 %	+ max. 50 %	-
Seifenlauge	/	+	•	+	/	+
Spülmittel	/	+	+	/	/	/
Terpentinöl	/	/	/	+	-	+
Tetrachlorkohlenstoff	+	/	/	+	-	•
Toluol	+	/	-	+	-	+
Trichlorethylen	+	/	/	-	-	-
Wasser (dest. Wasser, Fluß-, Leitungs-, Meer- wasser)	/	+	+	+	+	+
Weinsäure	/	/	10 %	+	+	+
Xylol	+	/	-	+	-	+
Zinksulfat	•	/	+	+	+	/
Zitronensäure	+	/	10 %	+	+	10 %

Die Untersuchungen sind, wenn nichts Gegenteiliges angegeben ist, bei Raumtemperatur durchgeführt worden. Bei einem Zusammentreffen verschiedener Medien können sich die Beständigkeiten ändern. Daher können wir für die Angaben keine Gewähr übernehmen.

### Zeichenerklärung

- + beständig gegen alle Konzentrationen
- % beständig gegen maximal % Konzentration
- C° beständig bis maximal C°
- bedingt beständig
- unbeständig
- / ohne Angabe

# Allgemeine technische Informationen

## Chemikalienbeständigkeit Gehäusedichtungen und Zubehör

Chemikalien	Chloropren	EPDM	NBR	Pocan	Polyure- than	PVC	Silikon
Aceton	+	+	-	+	-	-	•
Ameisensäure	+	+	-	10 %	/	< 50 %	•
Ammoniak	+	+	+	10 %	/	•	+
Benzin	+	•	+	+	+	+	+
Benzol	-	-	-	+	+	-	-
Bremsflüssigkeit	•	-	/	+	/	/	+
Butan	+	/	+	+	/	50 %	-
Butanol	+	/	-	+	/	•	-
Calciumchlorid	/	/	/	10 %	/	+	/
Chlorbenzol	-	-	-	-	-	-	-
Dieselöl	•	•	/	+	+	•	•
Essigsäure	-	/	-	10 %	/	25 %	-
Formaldehyd	-	/	+	/	/	40 %	+
Frigen 113	+	/	+	+	/	/	/
Fruchtsaft	+	+	/	+	+	+	+
Glycerin	+	+	+	+	+	+	+
Heizöl	•	•	+	+	+	•	•
Hydrauliköl	+	/	/	+	/	/	•
Kalilauge	+	/	/	10 %	/	+	/
Kaliumchlorid	+	+	+	10 %	+	+	+
Kaliumhydroxid	+	+	+	-	-	/	•
Leinöl	+	+	+	+	+	+	•
Methanol	+	/	•	+	/	/	+
Methylenchlorid	-	/	-	-	-	-	-
Milchsäure	+	+	+	/	/	10 %	/
Mineralöle	•	•	+	+	+	+	+
Motorenöle	•	•	+	+	+	/	+
Natriumcarbonat	/	/	/	10 %	/	/	/
Natriumchlorid	+	+	+	10 %	+	+	+
Natriumhydroxid	+	+	•	-	-	•	•
Natronlauge	50 %	/	-	/	/	60 %	-
Salpetersäure	•	+	•	10 %	-	30 %	-
Salzsäure	+	+	< 65 % •	10 %	-	30 %	/
Schmieröl	•	•	+	+	+	+	+
Schwefelkohlenstoff	-	/	-	+	/	•	-
Schwefelsäure	50 %	/	25 %	10 %	/	80 %	25 %
Seifenlauge	+	/	+	10 %	•	•	+
Spülmittel	+	•	/	+	•	/	+
Terpentinöl	-	/	+	+	/	+	-
Tetrachlorkohlenstoff	-	-	-	+	-	•	-
Toluol	-	-	-	•	-	-	-
Trichlorethylen	-	-	-	•	-	-	-
Wasser (dest. Wasser, Fluß-, + Leitungs-, Meerwasser)	+	+	80 C°	+	+	40 C°	+
Weinsäure	+	+	+	/	+	10 %	+
Xylol	-	-	-	•	-	-	-
Zinksulfat	+	+	+	/	/	40 %	+
Zitronensäure	+	+	+	10 %	/	10 %	+

Die Untersuchungen sind, wenn nichts Gegenteiliges angegeben ist, bei Raumtemperatur durchgeführt worden. Bei einem Zusammentreffen verschiedener Medien können sich die Beständigkeiten ändern. Daher können wir für die Angaben keine Gewähr übernehmen.

### Zeichenerklärung

- + beständig gegen alle Konzentrationen
- % beständig gegen maximal % Konzentration
- C° beständig bis maximal C°
- bedingt beständig
- unbeständig
- / ohne Angabe



## Allgemeines

In der Elektrotechnik / Elektronik übernehmen Gehäuse zweierlei Aufgaben:

- den Schutz der Einbauten gegenüber mechanischen Gefahren und Störstrahlungen von außen
- den Schutz der Umgebung gegenüber auftretenden mechanischen und elektrischen Gefahren oder Störstrahlungen durch die Einbauten

Gerade der Bereich der elektromagnetischen Verträglichkeit (EMV) wirkt sich aufgrund einer ständig fortschreitenden Entwicklung der elektronischen Komponenten und erhöhter Packungsdichte auf den Leiterplatten - damit verbunden einer steigenden „Verseuchung“ mit elektromagnetischen Störstrahlen der Umwelt - immer stärker auf die Auswahl der Gehäuse aus.

## Gesetzliche Regelung

Das Elektromagnetische-Verträglichkeit-Gesetz (EMVG) wurde am 14. Dezember 2016 neu gefasst und setzt die ebenfalls neu gefasste Richtlinie 2014/30/EU über die elektromagnetische Verträglichkeit in deutsches Recht um.

Das Gesetz gilt nach für Betriebsmittel, die elektromagnetische Störungen verursachen können oder deren Betrieb durch elektromagnetische Störungen beeinträchtigt werden kann.

Nach § 4 – Grundlegende Anforderungen – müssen diese Betriebsmittel nach den allgemein anerkannten Regeln der Technik so entworfen und gefertigt sein, dass die folgenden zwei Bedingungen erfüllt sind: Erstens dürfen die durch das Betriebsmittel verursachten elektromagnetischen Störungen den Betrieb anderer Geräte nicht unmöglich machen. Zweitens muss das Betriebsmittel selbst hinreichend unempfindlich gegenüber Störungen sein, die von anderen Geräten ausgehen.

## Anforderungen an das Gehäuse

Gehäuse an sich unterliegen nicht der EMV-Gesetzgebung, sie sind gemäß Definition keine elektrischen oder elektronischen Geräte.

Gehäuse sind jedoch in großem Maße verantwortlich für die Stärke der Störemission bzw. Störmission (Störwellenaus- bzw. -einstrahlung) eines Gerätes.

Die Materialausführung eines Gehäuses ist hierbei mitentscheidend für die Schirmwirkung - diese setzt sich zusammen aus einer Reflexions- und Absorptionsdämpfung eines Gehäuses.

Kunststoffe allein haben keinerlei Filterwirkung bei Störstrahlungen. Durch zusätzliche kostenaufwendige Behandlungen (Bedampfung mit Metall oder Aufbringen einer Leitlackschicht) kann eine schirmende Wirkung erzielt werden.

Metallgehäuse hingegen bieten ohne zusätzliche Maßnahmen einen hohen wirksamen Basisschutz gegen Störstrahlungen. Wichtig ist hierbei eine großflächige Kontaktierung einzelner Gehäuseteile (Deckel, Gehäusehalbschalen).

Bei speziellen Schutzanforderungen wird eine Erhöhung der EMV-Verträglichkeit durch

- leitfähige Dichtungen,
- kontaktblanke Stirnflächen sowie
- EMV-gerechte Kabelverschraubungen erreicht.



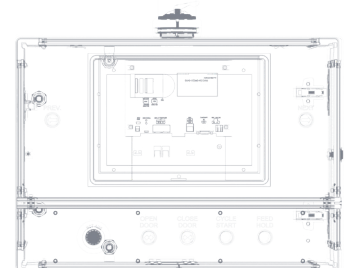
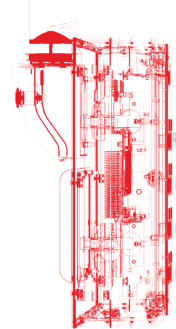
- + Individuelle Abmessungen und Ausführungen in Breite und Tiefe
- + Seitliche Integration von Einbauten, z. B. EKS-System
- + Pultanbindung
- + Optionales Zubehör, z. B. externe Griffe oder Leuchtmelder

Der SL 5000 hebt sich auf Grund seines modernen Designs von bisherigen Steuergehäusen deutlich ab und überzeugt trotzdem durch seine hohe Flexibilität und Modularität. Vier unterschiedliche Profile ermöglichen in Kombination unterschiedlichste Anwendungen und Profiltiefen - wahlweise als Türausführung nach vorne oder hinten. Die Kontur der Profile bietet eine sehr hohe Steifigkeit, wodurch unterschiedlichste Abmessungen in Höhe und Breite realisiert werden können, auch in Kombination mit einem zusätzlichen Pultgehäuse.

Die Front kann als klassische Frontplatte sowie als vollflächige Glasfront oder als Kombination durch Trennsteg ausgeführt werden. Die hohe Schutzart, individuelle Farbgebung und mechanische Bearbeitung runden den SL 5000 ab.

### Technische Daten

<b>Material</b>	Aluminium
<b>Lackierung</b>	Pulverbeschichtung
<b>Farbe</b>	RAL7035 / Individuelle Farbgebung
<b>Abmessung</b>	Variabel in Breite und Höhe
<b>Schutzart</b>	IP 54 nach EN 60529
<b>Dichtung</b>	CR-Rundschnur
<b>Temperatureinsatzbereich</b>	-30 °C bis +80 °C



- + Individuelle Farbgebung möglich
- + Langzeitverfügbarkeit
- + Integration von Tastern
- + Hohe Schutzart
- + 4 unterschiedliche Profile
- + Hohe Flexibilität
- + Individuelle Bearbeitung der Seiten/Front- und Rückwand
- + Integration in bestehende Geräteträgersysteme



**Einbautiefen**

Einzelprofil	Einbautiefe
Profil 4X	39,8 mm
Profil 6X	54,5 mm
Profil 9X	87,5 mm
Profil 13X	131,5 mm

**Anbindung Geräteträger**

Profil	Anbindungsseite	Geräteträger
Profil 4X	Rückwand	FPA
Profil 6X	Rückwand	FPA
Profil 9X	Seite A/B und Rückwand	GT 48/2; GTS; FPA
Profil 13X	Seite A/B und Rückwand	GT 48/2; GTS; GTN II; FPA

Die Anbindung an unsere Geräteträgersysteme / Fremdsysteme besteht in Abhängigkeit zu den gewählten Profilen des SL5000. Bspw. können die kleinsten Profiltiefen (Profil 4X und 6X) nur über die Rückwand angebunden werden, da die Kupplungen der Geräteträgersysteme nicht ausreichend Platz an Seite A/B bieten. Individuelle Bearbeitung für Fremdsysteme/VESA ist möglich muss jedoch geprüft werden!

**Kombinationsmöglichkeiten**

Profilkombination	Einbautiefe	Geräteträger Anbindung	Tür
4X + 4X	72,4 mm	Rückwand	vorne
4X + 6X	87,1 mm	Rückwand	vorne
4X + 9X	120,1 mm	9X	vorne
4X + 13X	164,1 mm	13X	vorne
6X + 4X	87,1 mm	Rückwand	vorne
6X + 6X	101,8 mm	Rückwand	vorne
6X + 9X	134,8 mm	9X	vorne
6X + 13X	178,8 mm	13X	vorne
9X + 4X	120,1 mm	9X	hinten
9X + 6X	134,8 mm	9X	hinten
9X + 9X	167,8 mm	9X	vorne/hinten
9X + 13X	211,8 mm	13X	vorne
13X + 4X	164,1 mm	13X	hinten
13X + 6X	178,8 mm	13X	hinten
13X + 9X	211,8 mm	13X	hinten
13X + 13X	255,8 mm	13X	keine

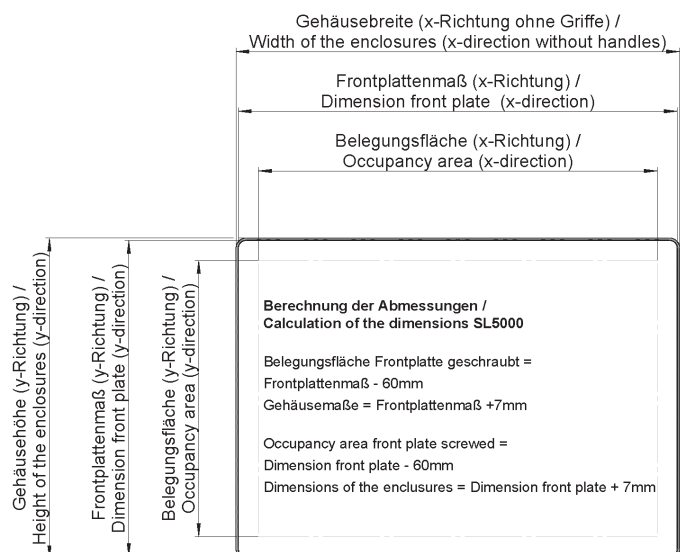
**+ Frontplatte / Rückwand**

Die Frontplatte sowie die Rückwand sind aus Aluminium mit einer Stärke von 3 mm.

Die Frontplatte wird geschraubt ausgeführt.

Die Rückwand kann geschraubt oder scharniert ausgeführt werden.

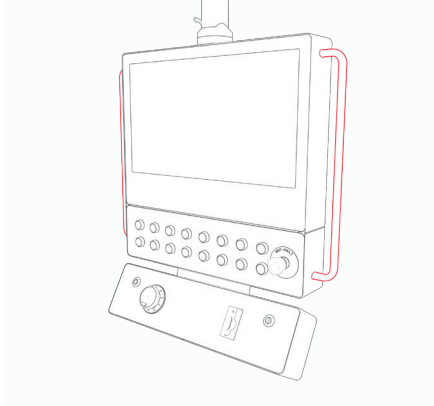
Bei scharnierten Profilkombinationen muss aus Stabilitätsgründen eine geschraubte Rückwand gewählt werden!



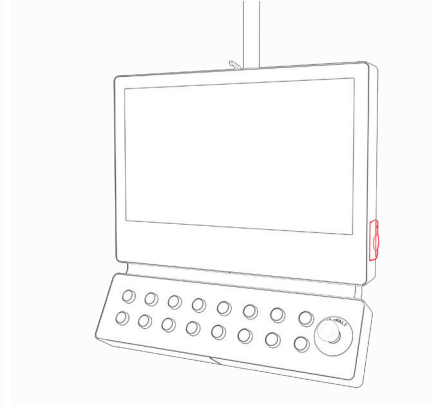


## + Highlights

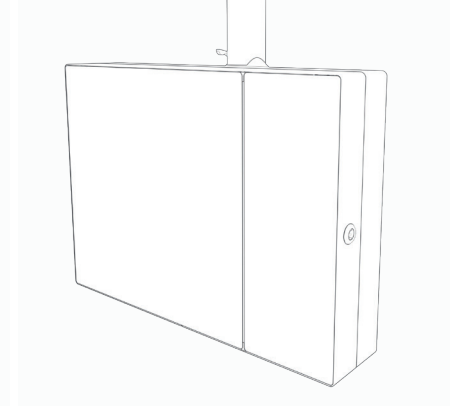
Freuen Sie sich auf ein variables Profilgehäuse mit vielen Aufbaumöglichkeiten:



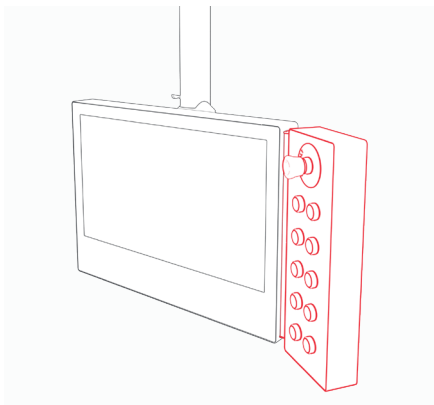
Optionales Zubehör, z. B. externe Griffe oder Leuchtmelder



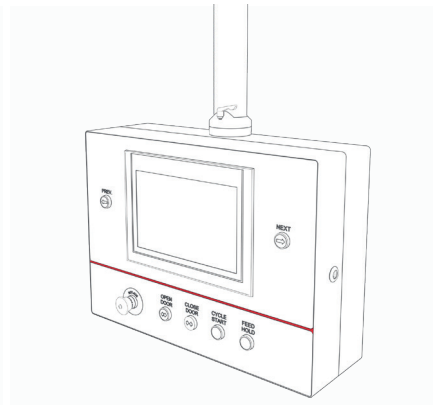
Seitliche Integration von Einbauten, z. B. EKS-System



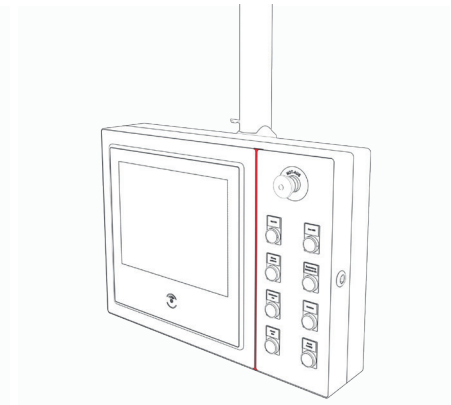
Individuelle Abmessungen und Ausführungen



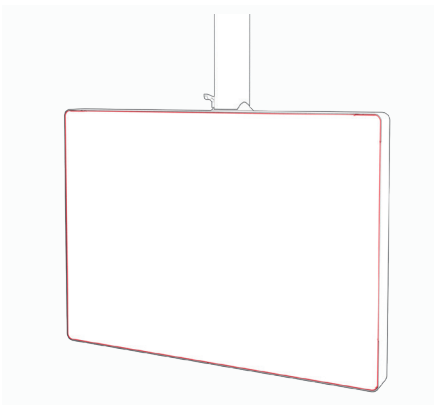
Pultanbindung, optional als Pultausführung möglich



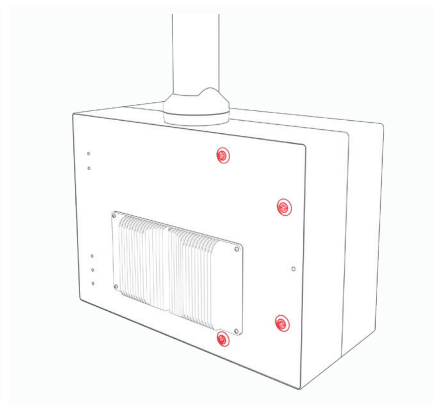
Trennsteg horizontal



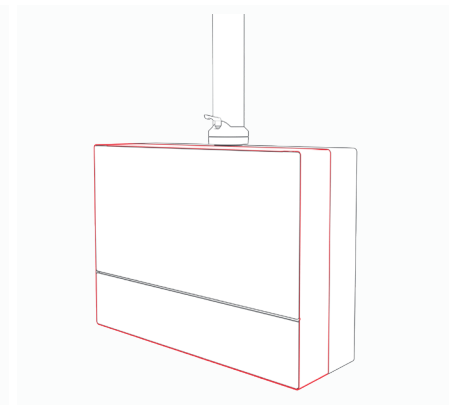
Trennsteg vertikal



Geklebte Frontplatte ohne sichtbare Befestigungsschrauben



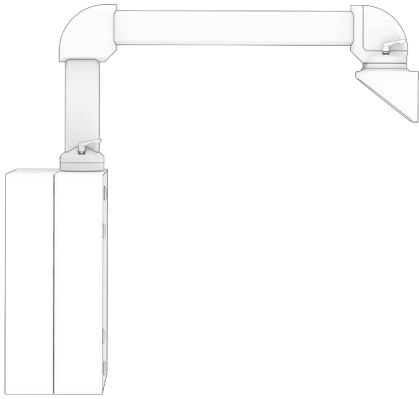
Scharnierte Rückwand



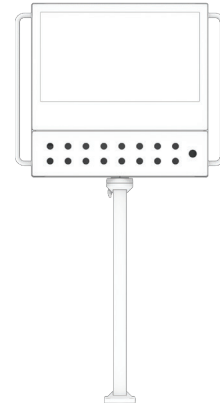
Profilkombinationen zur Erhöhung der Einbautiefe oder als Front-Tür

## + Anbindungsmöglichkeiten

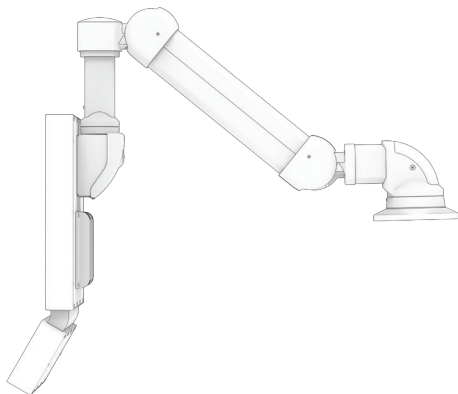
Die SL 5000 Systemgehäuse lassen sich auf vielfältige Weise mit dem gesamten ROSE-Tragarmportfolio verbinden. Neben dem praktischen Flat Panel Adapter stehen zahlreiche dreh-, neig- und höhenverstellbare Adapter zur Verfügung, die in Kombination mit den Tragprofilen zu einem für Ihren Anwendungsfall perfekt passenden Tragarm kombiniert werden können.



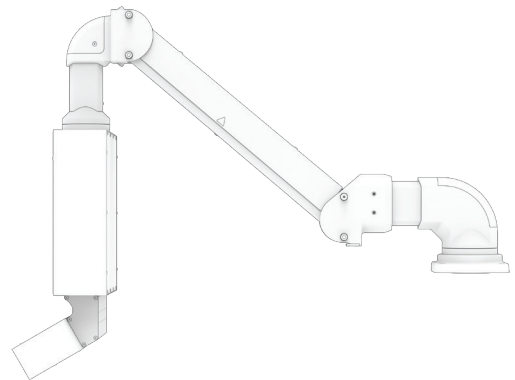
Tragarm - hängend



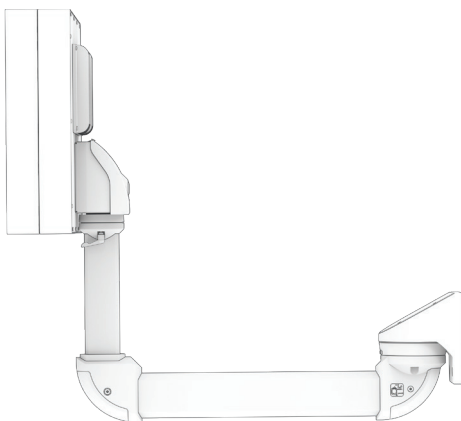
Ausführung als Standsäule



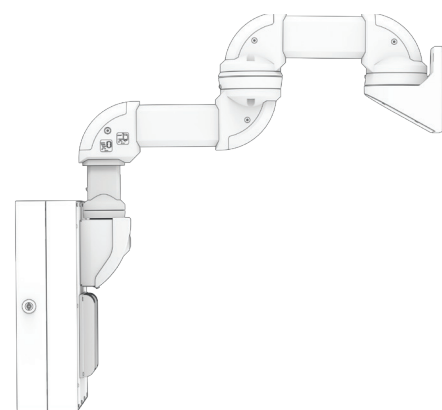
Tragarm höhenverstellbar  
(leichte bis mittlere Lasten)  
Ergonomische Anbindung über GTV Light



Tragarm höhenverstellbar  
(schwere Lasten)  
Ergonomische Anbindung über GTV 2.0



Tragarm - stehend



Tragarm - hängend  
mit Zwischengelenk

## + Applikationsbeispiele

Ganz gleich, welche Anforderung Sie bisher an ein Steuergehäuse hatten - mit dem neuen SL 5000 ist die Umsetzung ein gutes Stück einfacher und das Ergebnis deutlich individueller. Neben dem praktischen Trennsteg, der sowohl vertikal als auch horizontal angeordnet werden kann, eröffnen sich Möglichkeiten wie frontseitiger Glaseinbau, Pultbauten auf jeder Gehäuseseite und individuelle Farbgestaltung für alle Gehäusekomponenten. Zudem wird Ihre fertige Lösung vom schlichten, zeitlos eleganten Design ohne klassische Eckstücke profitieren.



- Gehäusetiefe ca. 95 mm
- Vollflächige Glasfront oben mit Trennsteg und Aluminium-Frontplatte mit Tasterintegration
- Rückwand scharniert
- Externe Griffe an Seite C/D
- Pultgehäuse mit Integration EKS-System und Drehgeber
- Anbindung Tragarmsystem GTS an Seite A



- Gehäusetiefe ca. 140 mm
- Vollflächige Glasfront oben mit hinterleuchtetem Unternehmenslogo / Statusanzeige
- Aluminium-Frontplatte mit Einbausteuerung und Tasterintegration
- Rückwand scharniert
- Anbindung Tragarmsystem GTN II an Seite A und B



- Gehäusetiefe ca. 60 mm
- Vollflächige Glasfront
- Pultgehäuse für Tasterintegration
- Rückwand geschraubt
- Seitliche Integration von EKS-System
- Anbindung Flat Panel Adapter an Rückwand



- Gehäusetiefe ca. 95 mm
- Vollflächige Glasfront
- Pultgehäuse seitlich zur Tasterintegration
- Rückwand geschraubt
- Seitliche Integration von EKS-System
- Anbindung Flat Panel Adapter an Rückwand





+ Modernes Gehäusesystem für alle gängigen Steuerungs- und Anzeigeeinbauten

+ Flexible Größenvariabilität in Höhe und Breite, bei 6 Gehäuseprofilen

+ Montage- und bedienerfreundliches Türscharnier und Verschlussystem

+ Integriertes Griffsystem

#### Lieferumfang

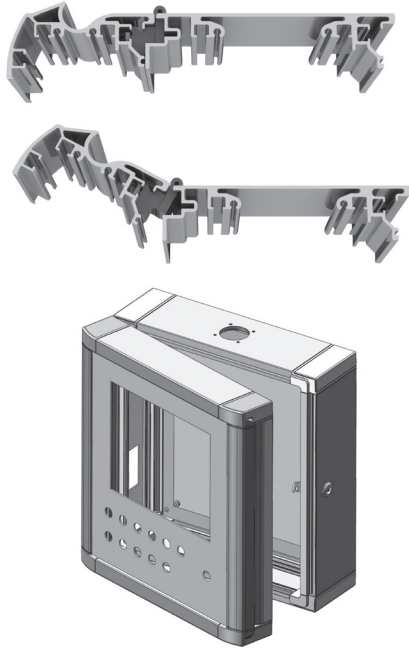
Gehäusekörper inkl. Ecken, Dichtungen, Befestigungselemente, Rückwand bzw. Tür, Frontplattenbefestigungsset und Frontplatte

### Technische Daten

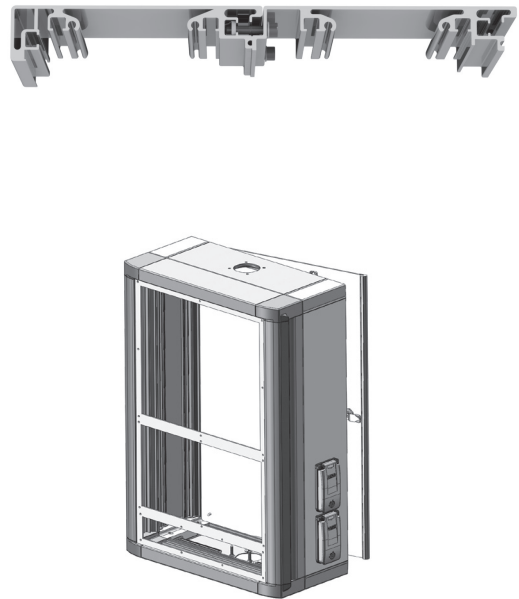
<b>Material</b>	Profil: DIN EN 573 EN AW-AMgSi Gussecken: DIN EN AC-ALSi 12 Cu 1 (Fe)
<b>Lackierung</b>	Pulverbeschichtung oder natureloxiert
<b>Farbe</b>	Profil: wahlweise RAL 7035 oder natureloxiert, Eckelemente: wahlweise RAL 7035, lichtgrau oder RAL 9007, graualuminium Sonderfarben auf Anfrage
<b>Schutzart</b>	IP 65 nach EN 60529
<b>Temperatureinsatzbereich</b>	-30 °C bis +80 °C

Profilverbindungsarten

scharniert



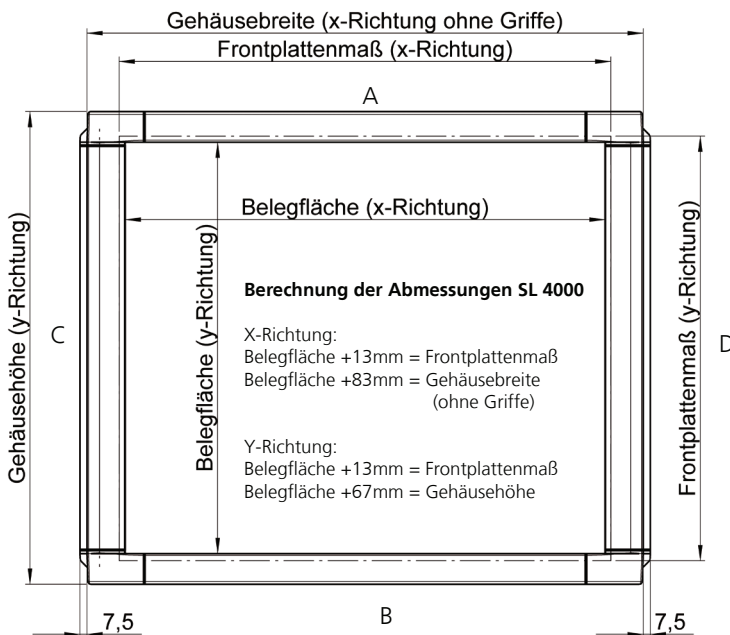
fest



Kombinationsmöglichkeiten

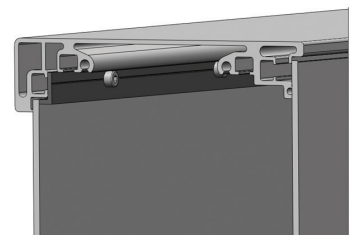
Profile einzeln	Kombinationen scharniert	Kombinationen fest
Profil 1 (Einbautiefe = 80 mm)	P 1 + 4 (Einbautiefe = 220 mm) Tür vorne	P 1 + 4 (Einbautiefe = 220 mm)
Profil 2 (Einbautiefe = 130 mm)	P 2 + 4 (Einbautiefe = 270 mm) Tür vorne	P 2 + 4 (Einbautiefe = 270 mm)
Profil 3 (Einbautiefe = 190 mm)	P 5 + 6 (Einbautiefe = 135 mm) Tür vorne	P 5 + 6 (Einbautiefe = 135 mm)
Profil 5 (Einbautiefe = 55 mm)	P 1 + 6 (Einbautiefe = 160 mm) Tür vorne	P 1 + 6 (Einbautiefe = 160 mm)
	P 2 + 6 (Einbautiefe = 210 mm) Tür hinten	P 2 + 6 (Einbautiefe = 210 mm)
	P 5 + 4 (Einbautiefe = 195 mm) Tür vorne	P 5 + 4 (Einbautiefe = 195 mm)
	P 3 + 6 (Einbautiefe = 270 mm) Tür hinten – auf Anfrage	P 3 + 6 (Einbautiefe = 270 mm)

Frontplattenbelegung

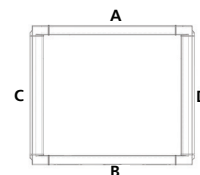


Frontplattenbefestigung

Der Frontplatteneinbau erfolgt von innen, eine schnelle und einfache Montage der Frontplatte erfolgt durch 4 Spannleisten.



**Produktübersicht**

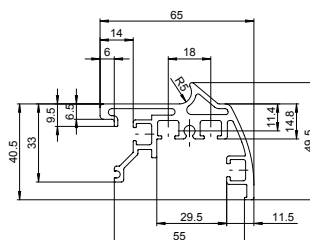


**Übersicht Profiltiefen**

Basisprofile

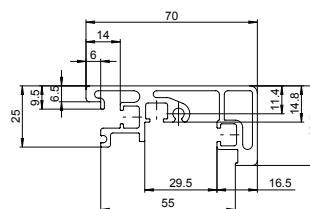
**Profil 5 Griffprofil Seite C/D**

Außenabmessungen 65/70 mm  
Einbautiefe 55 mm



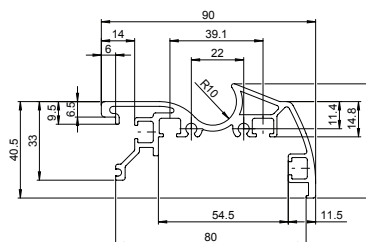
**Profil 5 Korpusprofil Seite A/B**

Außenabmessungen 65/70 mm  
Einbautiefe 55 mm



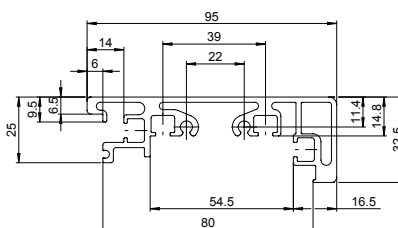
**Profil 1 Griffprofil Seite C/D**

Außenabmessungen 90/95 mm  
Einbautiefe 80 mm



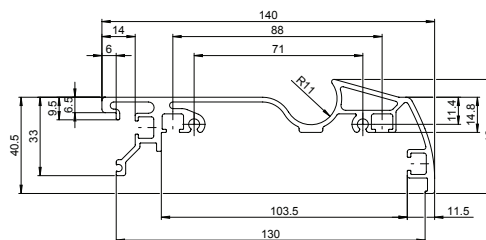
**Profil 1 Korpusprofil Seite A/B**

Außenabmessungen 90/95 mm  
Einbautiefe 80 mm



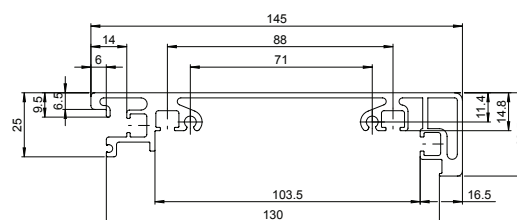
**Profil 2 Griffprofil Seite C/D**

Außenabmessungen 140/145 mm  
Einbautiefe 130 mm



**Profil 2 Korpusprofil Seite A/B**

Außenabmessungen 140/145 mm  
Einbautiefe 130 mm

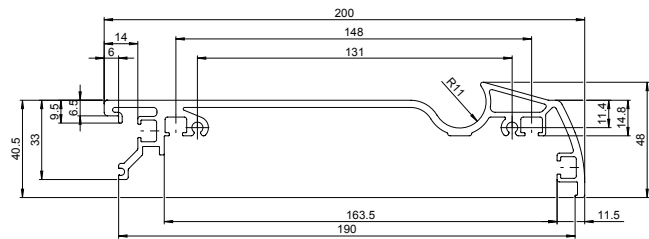


# SL 4000

## Basisprofile

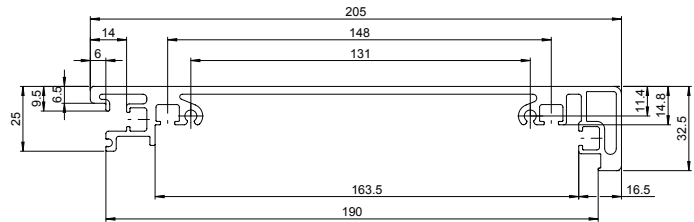
### Profil 3 Griffprofil Seite C/D

Außenabmessungen 200/205 mm  
Einbautiefe 190 mm



### Profil 3 Korpusprofil Seite A/B

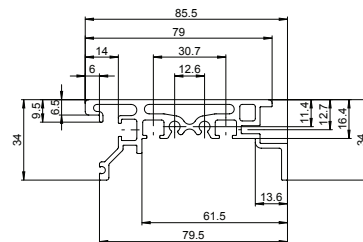
Außenabmessungen 200/205 mm  
Einbautiefe 190 mm



## Kombinationsprofile

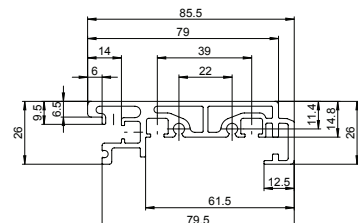
### Profil 6 Seite C/D

Außenabmessungen 85,5 mm  
Einbautiefe 80 mm



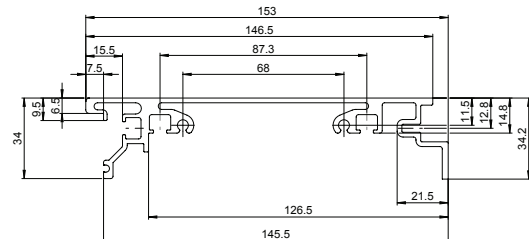
### Profil 6 Seite A/B

Außenabmessungen 85,5 mm  
Einbautiefe 80 mm



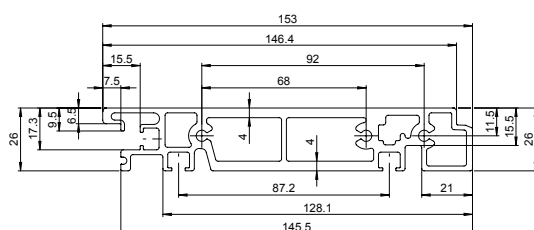
### Profil 4 Seite C/D

Außenabmessungen 153 mm  
Einbautiefe 140 mm



### Profil 4 Seite A/B

Außenabmessungen 153 mm  
Einbautiefe 140 mm



## Übersicht Profilkombinationen

**Profil 1 und 4 Seite C/D**

Einbautiefe 220 mm

**Profil 1 und 4 Seite A/B**

Einbautiefe 220 mm

**Profil 2 und 4 Seite C/D**

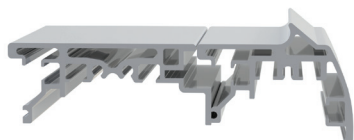
Einbautiefe 270 mm

**Profil 2 und 4 Seite A/B**

Einbautiefe 270 mm

**Profil 5 und 6 Seite C/D**

Einbautiefe 135 mm

**Profil 5 und 6 Seite A/B**

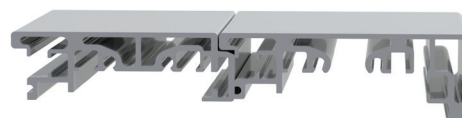
Einbautiefe 135 mm

**Profil 1 und 6 Seite C/D**

Einbautiefe 160 mm

**Profil 1 und 6 Seite A/B**

Einbautiefe 160 mm

**Profil 2 und 6 Seite C/D**

Einbautiefe 210 mm

**Profil 2 und 6 Seite A/B**

Einbautiefe 210 mm

**Profil 5 und 4 Seite C/D**

Einbautiefe 195 mm

**Profil 5 und 4 Seite A/B**

Einbautiefe 195 mm

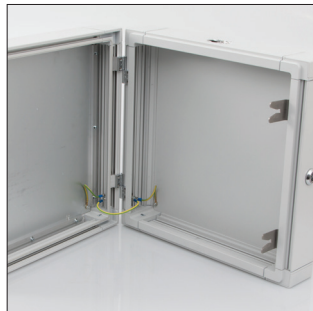


## Geräteträgeranbindungen

	GTS GTKe	GT 48/2	GTN II	GT 50/2	GT 60/2	GT 80/2	GTK 80	GTL	Moterm
<b>Bediengehäuse</b>									
Profil 1	•	•							•
Profil 2	•	•	•	•	•				•
Profil 3			•	•	•	•	•	•	•
Profil 1+4			• Profil 4	• Profil 4	• Profil 4	• Profil 4		• Profil 4	•
Profil 2+4			• Profil 4	• Profil 4	• Profil 4	• Profil 4		• Profil 4	•
Profil 5+6	• Profil 6 nur GTS								•
Profil 5	Nur Anbindung über Rückwand								
Profil 1+6	• Profil 6 nur GTS								•
Profil 2+6			• Profil 2	• Profil 2	• Profil 2				•
Profil 5+4			• Profil 4	• Profil 4	• Profil 4	• Profil 4		• Profil 4	•



Ausführung rückseitige Tür



Scharnierte Profilkombination mit fester Rückwand



Integrierte Griffprofile



SL 4000 System mit Einbauten



## Zubehör

### Befestigungsset



Bestell-Nr.	Ausführung
<b>10.03 60 04</b>	M4, Set = 8 Stk
<b>10.03 60 01</b>	M5, Set = 8 Stk

### Griff



Set = 2 Stück

Bestell-Nr.	Grifflänge	Frontplattenbreite/-höhe (mm)
<b>20.60 40 02</b>	250	265-314
<b>20.60 40 03</b>	300	315-364
<b>20.60 40 04</b>	350	365-414
<b>20.60 40 05</b>	400	415-464
<b>20.60 40 06</b>	450	465-514
<b>20.60 40 07</b>	500	515-614
<b>20.60 40 09</b>	600	615-664
<b>20.60 40 10</b>	650	665-714
<b>20.60 40 11</b>	700	715-764
<b>20.60 40 12</b>	750	765-814
<b>20.60 40 13</b>	800	815

### Scharnierset



Bestell-Nr.	Ausführung
<b>20.10 90 50</b>	für Profil 1 und 2
<b>20.10 90 60</b>	für Profil 3

### Wandhalter



Bestell-Nr.	Ausführung
<b>20.10 90 30</b>	für SL 4000 Profil 2 und 3

### Verschlussplatte GTN II mit Kabeleinführung

Bestell-Nr.	Ausführung
<b>45.80 10 99</b>	Verschlussplatte GTN II mit „Lütze“ Kabeleinführung und vier Abstandsringe für Wandmontage

### Lüfterset



Bestell-Nr.	Ausführung
<b>45.80 10 02</b>	Lüfterset bestehend aus 3 Lüftern zur Fixierung im SL 4000

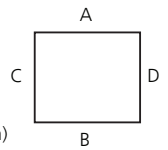
Weiteres Zubehör siehe Systemzubehör Commander

Firma \_\_\_\_\_ Telefon \_\_\_\_\_

Ansprechpartner \_\_\_\_\_ Telefax \_\_\_\_\_

Anschrift \_\_\_\_\_ E-Mail \_\_\_\_\_

Projekt \_\_\_\_\_ Stückzahl \_\_\_\_\_ Losgröße \_\_\_\_\_

 **Bediengehäuse****Einzelprofil** Profil 1  
(Einbautiefe = 80 mm) Profil 2  
(Einbautiefe = 130 mm) Profil 3  
(Einbautiefe = 190 mm) Profil 5  
(Einbautiefe = 55 mm)**Profilkombination** Profil 1 + 4  
(Einbautiefe = 220 mm) Profil 2 + 4  
(Einbautiefe = 270 mm) Profil 5 + 6  
(Einbautiefe = 135 mm) Profil 1 + 6  
(Einbautiefe = 160 mm) Profil 2 + 6  
(Einbautiefe = 210 mm) Profil 5 + 4  
(Einbautiefe = 195 mm)Verbindung  fest  scharniert Seite (C oder D) \_\_\_\_\_ (Rückwand geschraubt)Verschlussarten  Vierkant (7 mm)  Dreikant (7 mm)  Doppelbart (3 mm) Vierkant (8 mm)  Dreikant (8 mm)  Sonderverschluss Typ \_\_\_\_\_**Frontplatte** ohne Frontplatte Direkteinbau (über Montagerahmen) von Panel / Steuerung Typ \_\_\_\_\_ mit Frontplatte benötigte Belegungsmaße B x H (mm) \_\_\_\_\_ x \_\_\_\_\_  
benötigte Frontplattenmaße B x H (mm) \_\_\_\_\_ x \_\_\_\_\_**Farbton Standard** Profil RAL 7035, Ecken RAL 7035 Profil natureloxiert, Ecken RAL 9007 Sonderfarbe RAL (bitte einzelne Töne angeben)  Profil RAL \_\_\_\_\_ Eckstück RAL \_\_\_\_\_ Profil eloxiert Eckkappe RAL \_\_\_\_\_**Tür / Rückwand** Rückwand geschraubt (zwingend bei scharnierter Profilkombination) Tür  links scharniert (Seite C)  rechts scharniert (Seite D)

Verschlussart Vorreiberverschluss klein

Vorreiberverschluss groß

 Vierkant (6 mm) Vierkant (8 mm) Dreikant (7 mm) Dreikant (6,5 mm) Vierkant (7 mm) Dreikant (8 mm) Schlitz (1,5 mm) Doppelbart (3 mm) Sonderverschluss Typ \_\_\_\_\_ (Achtung: Reduzierung der Schutzart) Sonstige Angaben zur Bearbeitung \_\_\_\_\_ Bearbeitung gemäß Zeichnungs-Nr.: \_\_\_\_\_ (bitte beifügen)**Bearbeitung** Bearbeitung gemäß Zeichnungs-Nr.: \_\_\_\_\_ (bitte beifügen)**Frontplatte** Ausschnitte B x H (mm) \_\_\_\_\_ x \_\_\_\_\_ bzw. Hersteller/Typ Panel \_\_\_\_\_ Bohrungen Durchmesser (mm) \_\_\_\_\_ Anzahl \_\_\_\_\_

Sonstige Angaben zur Frontplattenbearbeitung (Positionen usw.) \_\_\_\_\_

**Profil** Bearbeitung gemäß Zeichnungs-Nr.: \_\_\_\_\_ (bitte beifügen) Ausschnitte B x H (mm) \_\_\_\_\_ x \_\_\_\_\_ Bohrungen Durchmesser (mm) \_\_\_\_\_ Anzahl \_\_\_\_\_

Sonstige Angaben zur Profildbearbeitung (Positionen usw.) \_\_\_\_\_



**Geräteträger-Anminung**

- Seite A (oben)     Seite B (unten)     Rückwand (auf Anfrage)  
 GTKe     GT 48/2     GTS     GTN II     GT 50/2     GT 60/2     GT 80/2  
 GTK 80     GTL     Moterm    Fremdsystem (bitte Bezeichnung und Hersteller angeben)

	GTKe	GT 48/2	GTS	GTN II	GT 50/2	GT 60/2	GT 80/2	GTK 80	GTL	Moterm
Profil 1	x	x	x							x
Profil 2	x	x	x	x	x	x				x
Profil 3				x	x	x	x	x	x	x
Profil 5	nur über Rückwand möglich									
Profil 1+4				x	x	x	x		x	x
Profil 1+6	x	x	x							x
Profil 2+4				x	x	x	x		x	x
Profil 2+6				x	x	x				x
Profil 5+4				x	x	x	x		x	x
Profil 5+6			x							x

**Sonstige Bemerkungen**

**Zubehör**

**Griffe**  
(zusätzlich)

Anzahl \_\_\_\_\_ Seite(n) \_\_\_\_\_

- Standard (Bestell-Nr.): \_\_\_\_\_  
 Sonderlänge (mm) \_\_\_\_\_



**Scharnierset**  
(nur für Einzelprofil)

Scharnierseite     Seite C (links)     Seite D (rechts)

Sonstige Angaben zur Position (Abstand usw.) \_\_\_\_\_



**Wandhalterset**  
(nur für Einzelprofil)

Position (Seite)     Seite C (links)     Seite D (rechts)

Sonstige Angaben zur Position (Abstand usw.) \_\_\_\_\_



**Konzepthalter**

Position (Seite)     C (links)     D (rechts)

Sonstige Angaben zur Position (Abstand usw.) \_\_\_\_\_



**Federmutternset**

- Federmutternset M4 (8 Stück)    Anzahl \_\_\_\_\_  
 Federmutternset M5 (8 Stück)    Anzahl \_\_\_\_\_



**Einzelschnittstellen**  
(IP 65)

- USB      RJ45 

Sonstige Angaben zu Frontplattenschnittstellen (Anforderungen, Position usw.) \_\_\_\_\_

**Mehrfachschnittstellen**

Schnittstellen und Spannungsversorgungen, zur optionalen Montage an die Frontplatte, Rückwand oder seitlich an das Profil 2, 3 und 4.

**Klappe 1-fach** (an Frontplatte, Rückwand oder seitlich an Profil 2, 3 und 4 möglich)

**Klappe 2-fach** (nur an Frontplatte und Rückwand möglich)

**Metall**

**Metall**

- Variante 1
- Variante 2
- Variante 3

- Variante 11
- Variante 12
- Variante 13

**Kunststoff mit Drehknopf-Verschluss**

**Kunststoff mit Drehknopf-Verschluss**

- Variante 4
- Variante 5
- Variante 6

- Variante 14
- Variante 15
- Variante 16

**Kunststoff mit Doppelbart-Verschluss**

**Kunststoff mit Doppelbart-Verschluss**

- Variante 7
- Variante 8
- Variante 9

- Variante 17
- Variante 18
- Variante 19

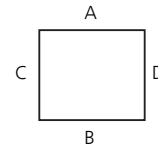
**Schutzkontaktsteckdosen (Schraubklemmen)**

- Amerika (NEMA 5-15)
- China (C C C)
- Deutschland (VDE)
- Deutschland (VDE) orange
- Deutschland (VDE) gelb
- Schweiz
- Deutschland (VDE) mit Ausschnitt für FI (Nur für Klappe 2-fach Kunststoff)
- Weitere \_\_\_\_\_
- Australien
- Dänemark
- England (BS)
- Frankreich (UTE)
- Italien (CEI 23-16)
- Indien (IS 1293)



**Datenschnittstellen**

- SUB-D9 (Buchse) Anzahl \_\_\_\_\_
- SUB-D9 (Stecker) Anzahl \_\_\_\_\_
- UB-D15 (Buchse) Anzahl \_\_\_\_\_
- RJ12, 6-pol. Kunststoff Anzahl \_\_\_\_\_
- RJ45, 8-pol. Metall, CAT5e (Buchse/Buchse) Anzahl \_\_\_\_\_
- USB (Buchse/Buchse) Anzahl \_\_\_\_\_
- Weitere \_\_\_\_\_ Anzahl \_\_\_\_\_



Kombination (Spezifikation bitte unten angeben)

Position

- Frontplatte
- Rückwand / Tür
- Seitliches Profil (Profil 2 / 3 / 4) (nur Klappe 1-Fach)

Sonstige Angaben zu den Schnittstellen (Beschreibung, Ausführung, Position usw.) \_\_\_\_\_

**Sonstiges Zubehör** \_\_\_\_\_



**Pultvorbau****Profiltyp** Profil 1  
(Einbautiefe = 80mm) Profil 2  
(Einbautiefe = 130mm)**Einbauart** Ohne Frontplatte Direkteinbau (über Montagerahmen) von Panel / Steuerung Typ \_\_\_\_\_ Mit Frontplatte benötigte Belegungsmaße B x H (mm) \_\_\_\_\_ x \_\_\_\_\_  
benötigte Frontplattenmaße B x H (mm) \_\_\_\_\_ x \_\_\_\_\_**Farbton****Standard** Profil RAL 7035, Ecken RAL 7035 Profil natureloxiert, Ecken RAL 9007 Sonderfarbe RAL (bitte einzelne Töne angeben) Profil RAL \_\_\_\_\_ Ecken RAL \_\_\_\_\_ Profil eloxiert Ecken RAL \_\_\_\_\_**Tür / Rückwand****Standard** geschraubt andere (auf Anfrage) \_\_\_\_\_**Bearbeitung****Frontplatte** Bearbeitung gemäß Zeichnungs-Nr.: \_\_\_\_\_ (bitte beifügen) Ausschnitte B x H (mm) \_\_\_\_\_ x \_\_\_\_\_ bzw. Hersteller/Typ Panel \_\_\_\_\_ Bohrungen Durchmesser (mm) \_\_\_\_\_ Anzahl \_\_\_\_\_

Sonstige Angaben zur Frontplattenbearbeitung (Positionen usw.) \_\_\_\_\_

**Profil** Bearbeitung gemäß Zeichnungs-Nr.: \_\_\_\_\_ (bitte beifügen) Ausschnitte B x H (mm) \_\_\_\_\_ x \_\_\_\_\_ Bohrungen Durchmesser (mm) \_\_\_\_\_ Anzahl \_\_\_\_\_

Sonstige Angaben zur Profilarbeitung (Positionen usw.) \_\_\_\_\_



- + Universelles Steuergehäuse für die Automatisierungstechnik
- + Größenvariabel in Höhe, Breite und Tiefe
- + Schwenkbare Türprofile vorn und hinten
- + Einbau von Steuerungen direkt oder über Frontplatte

### Lieferumfang

Gehäusekörper mit Rückwand, Befestigungselementen, Abdeckprofil mit Ecken

## Technische Daten

<b>Material</b>	Profil: DIN EN 573 EN AW-ALMgSi Gussecken: DIN EN 1706 EN AC-ALSi 12 Cu 1 (Fe)
<b>Lackierung</b>	Pulverbeschichtung
<b>Farbe</b>	wahlweise RAL 7035, lichtgrau oder, natureloxiert Sonderfarben auf Anfrage
<b>Schutzart</b>	IP 65 nach EN 60529
<b>Temperatureinsatzbereich</b>	-30 °C bis +80 °C

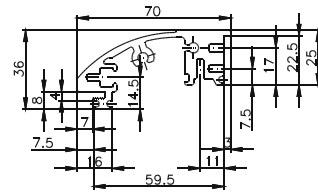




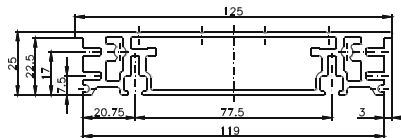
**Produktübersicht**

**I. Profile für Steuerungseinbau über Frontplatte**

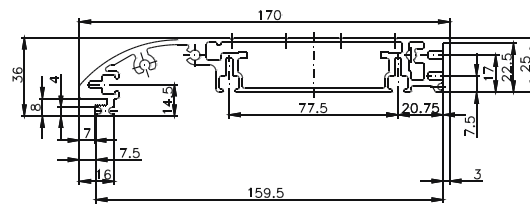
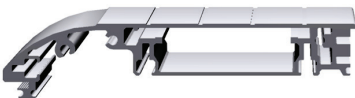
**Profil 1 Schwenkrahmenprofil**



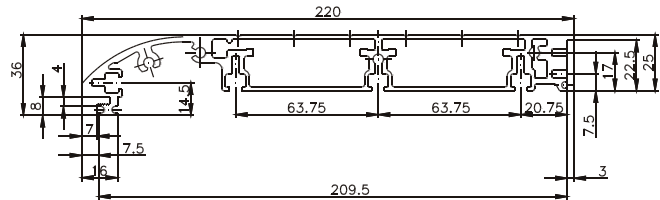
**Profil 2 Zwischenrahmen**



**Profil 3 Korpusprofil 170**

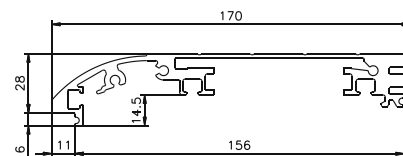


**Profil 4 Korpusprofil 220**

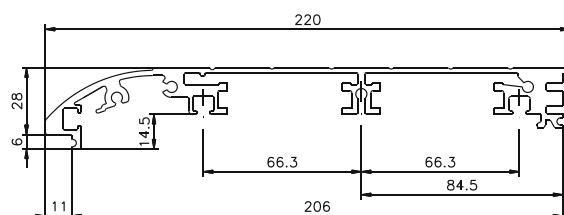
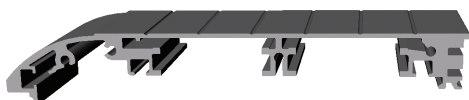


**II. Profile für Direkteinbau von Steuerungen**

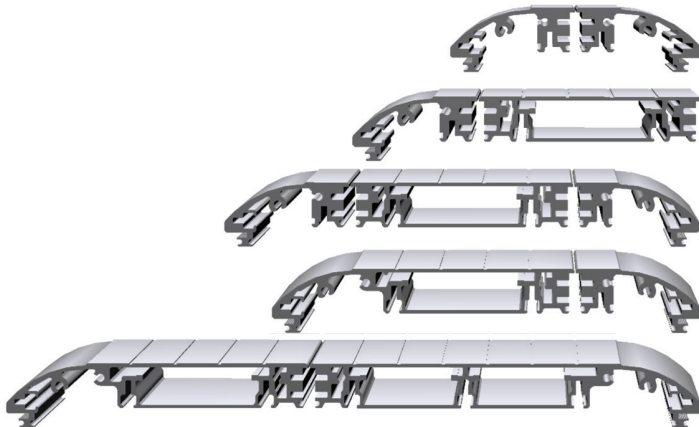
**Profil 3 Direkteinbau**



**Profil 4 Direkteinbau**



**Beispiel Profilkombinationsmöglichkeiten**



Einbautiefe 125 mm

Einbautiefe 184 mm

Einbautiefe 250 mm

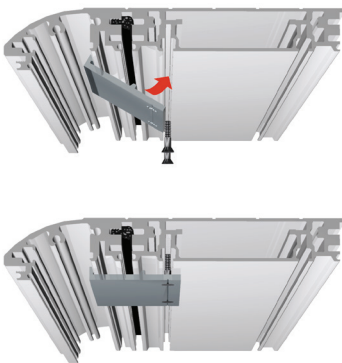
Einbautiefe 225 mm

Einbautiefe 375 mm

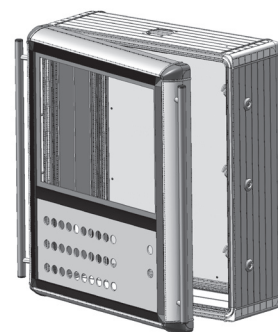
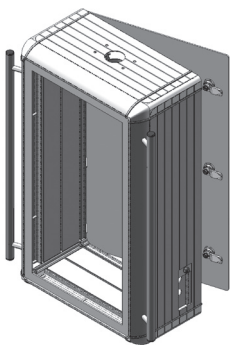
Weitere Profilkombinationen auf Anfrage

**Profilverbindungsarten**

**fest**



**scharniert**



**Profil Info:**

- Alle Profile miteinander kombinierbar
- Verbindung der Profile wahlweise fest oder scharniert
- Bei Abschluss mit gerader Profelseite (siehe Beispiel 2) ist die Rückwand auch als Tür ausführbar
- Die max. Einbautiefe beim Bedingehäuse beträgt 675 mm (Profil 4 + 2 + 2 + 4)
- Die max. Einbautiefe beim Pultanbau beträgt 425 mm (Profil 4 + 4)
- Die max. Gehäusegröße wird durch die Frontplatte auf 1000 x 1000 mm begrenzt



### Geräteträgeranbindung

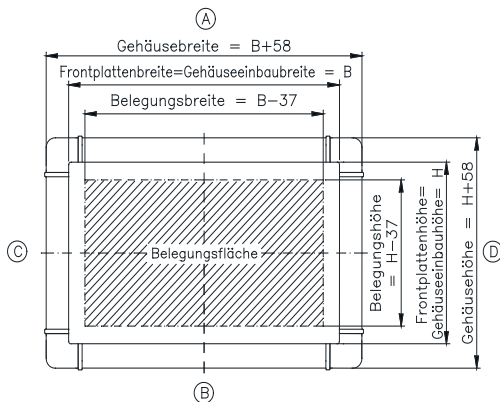
Profile	GTK electronic	GTS	GT 48/2	GTN II	GT 50/2	GT 60/2	GT 80/2	GTK 80	GTL
1	•	•	•	•	•	•			
1 + 1 (fest oder scharniert)	•	•	•	•	•	•			
1 + 2 (scharniert)	•	•	•	•	•	•			
1 + 2 (fest)	•	•	•	•	•	•	•	•*	
1 + 2 (scharniert) + 1 (scharniert)	•	•	•	•	•	•	•		
1 + 2 (scharniert + 1 (fest)	•	•	•	•	•	•	•	•*	
1 + 2 (fest) + 1 (fest)	•	•	•	•	•	•	•	•	
2	•	•	•	•	•	•	•		
3	•	•	•	•	•	•	•		•
3 + 1 (scharniert)				•	•	•	•		•
3 + 1 (fest)				•	•	•	•	•**	•
3 + 2 (scharniert) + 1 (scharniert)				•	•	•	•		•
3 + 2 (fest) + 1 (scharniert)				•	•	•	•	•	•
4				•	•	•	•	•	•

\* 10 mm Überstand nach hinten

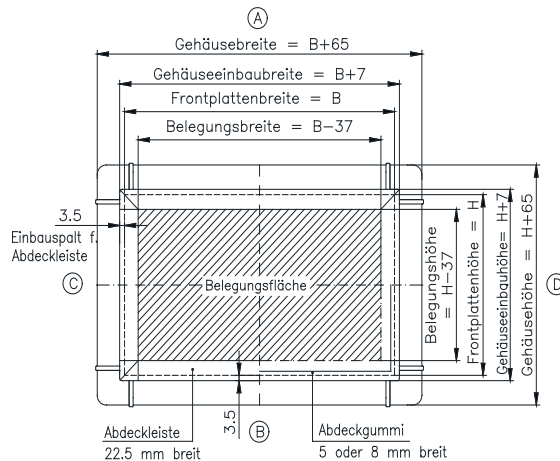
\*\* je 5 mm Überstand nach vorn und hinten

### Frontplattenbelegung

Version I  
Frontplatte ohne Abdeckleiste oder Abdeckgummi



Version II  
Frontplatte umlaufend mit Abdeckleiste oder Abdeckgummi

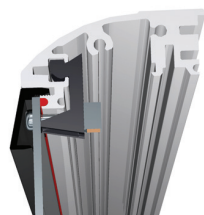


### Frontplattenbefestigung

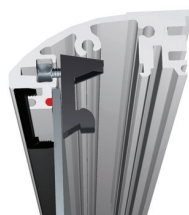
- Zink-Druckguss-Riegel mit Langloch zum Einsatz von Käfigmutter M4 oder M5 bei geschraubter Version
- Durch Umdrehen des Riegels ist die Frontplatte direkt von hinten einschraubbar



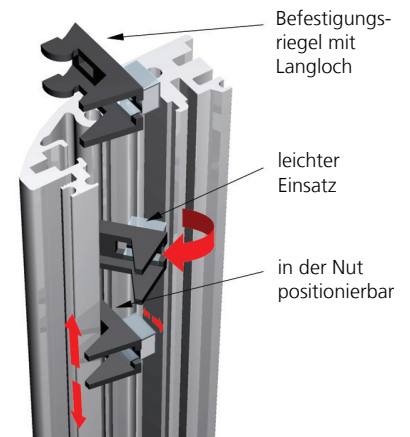
- Bündiger Abschluss zum Profil



- Mit Käfigmutter M4 oder M5
- Abdeckleiste verdeckt Schraubenköpfe



- Riegel umgedreht ins Profil verschraubt



## Zubehör

### Befestigungsset



Bestell-Nr.	Ausführung
<b>20.60 10 01</b>	M4
<b>20.60 10 02</b>	M5
<b>20.60 10 03</b>	Set für Frontplatte

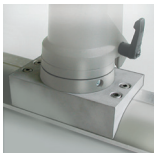
### Griff



Set = 2 Stück

Bestell-Nr.	Grifflänge	Frontplattenbreite/-höhe (mm)
<b>20.60 40 02</b>	250	265-314
<b>20.60 40 03</b>	300	315-364
<b>20.60 40 04</b>	350	365-414
<b>20.60 40 05</b>	400	415-464
<b>20.60 40 06</b>	450	465-514
<b>20.60 40 07</b>	500	515-614
<b>20.60 40 09</b>	600	615-664
<b>20.60 40 10</b>	650	665-714
<b>20.60 40 11</b>	700	715-764
<b>20.60 40 12</b>	750	765-814
<b>20.60 40 13</b>	800	815

### Kupplungsflansch



Bestell-Nr.	Ausführung
<b>20.60 10 07</b>	GT 48/2 und GTK electronic

### Montagewinkelset

Bestell-Nr.
<b>10.03 31 01</b>

### Einbauschienset



Bestell-Nr.	Ausführung
<b>54.00 00 16</b>	Schienslänge 80 mm
<b>54.00 00 24</b>	Schienslänge 160 mm
<b>54.00 00 32</b>	Schienslänge 240 mm

## Zubehör

### Adapterplatte P1/P2 auf GT 80/2

Bestell-Nr.

**20.60 10 08**

### Verschlussplatte

Zum Verschließen  
nicht benötigter  
Geräteträgeranschlüsse

Bestell-Nr.

Ausführung

**20.60 30 01** gepulvert GT 48/2 und GTK electronic**20.60 30 02** gepulvert GT 50/2 und GT 60/2**20.60 30 03** gepulvert GT 80/2**20.60 30 04** gepulvert GTK 80**20.60 30 05** gepulvert GTN II**20.60 30 11** eloxiert GT 48/2 und GTK electronic**20.60 30 12** eloxiert GT 50/2 und GT 60/2**20.60 30 13** eloxiert GT 80/2**20.60 30 14** eloxiert GTK 80**20.60 30 15** eloxiert GTN II

### Pultanbauset



je nach Montage 30° oder 50° Neigung  
möglich.  
Standardlänge 300 mm, größer und  
kleinere Längen auf Wunsch.

### Schiebeschacht



bei Profil 2,3 und 4 möglich. Die Schutzart wird  
durch die Einbauten bestimmt. Eine individuelle  
Bearbeitung der inneren Gehäusewand ist  
möglich. Bei Profilkombination den Schacht auf  
der Scharnierseite vorsehen!

### Trennsteg



zum Einbau von zwei oder mehreren  
Frontplatten in einem Gehäuse

Weiteres Zubehör siehe Systemzubehör Commander

Firma \_\_\_\_\_ Telefon \_\_\_\_\_

Ansprechpartner \_\_\_\_\_ Telefax \_\_\_\_\_

Anschrift \_\_\_\_\_ E-Mail \_\_\_\_\_

Projekt \_\_\_\_\_ Stückzahl \_\_\_\_\_ Losgröße \_\_\_\_\_

### Abmessungen Bediengehäuse

Bei Pultversion bitte zusätzlich die folgende Seite „Pultanbaugehäuse“ ausfüllen.

#### Einbautiefe

T (mm) \_\_\_\_\_ aus der Kombination der Profile (bitte immer von vorn nach hinten angeben):

Profil Nr. \_\_\_\_\_ + Profil Nr. \_\_\_\_\_ + Profil Nr. \_\_\_\_\_ + Profil Nr. \_\_\_\_\_

Verbindung:  fest  fest  fest  
 scharniert  scharniert  scharniert  
 Seite \_\_\_\_\_ Seite \_\_\_\_\_ Seite \_\_\_\_\_

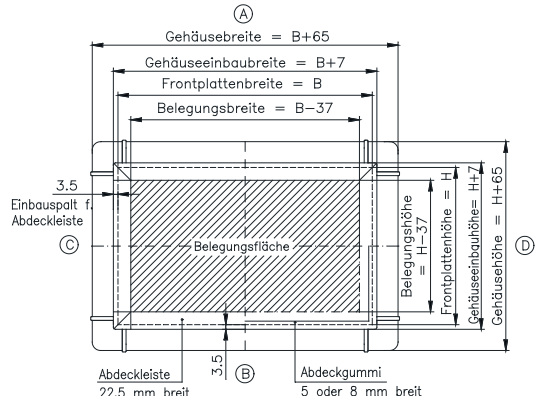
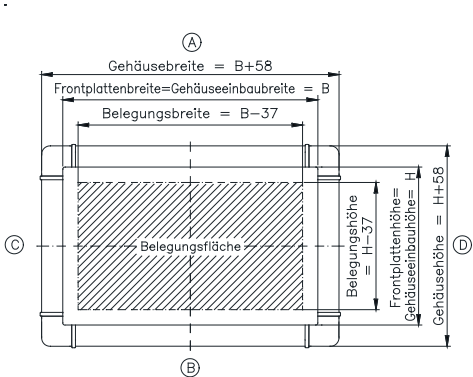
#### Abmessungen

Bitte Frontplattenmaß B x H (mm) \_\_\_\_\_ x \_\_\_\_\_

bzw. Hersteller/Typ \_\_\_\_\_

Version I  
Frontplatte ohne Abdeckleiste oder Abdeckgummi

Version II  
Frontplatte umlaufend mit Abdeckleiste oder Abdeckgummi



#### Frontplatte

- ohne Frontplatte (Direkteinbau)  mit Befestigungssatz M4 oder  mit Befestigungssatz M5
- Frontplatte mit Stehbolzen (bündig ohne Abdeckleiste, Maße s. Version I)
- Frontplatte mit Stehbolzen (mit Abdeckleiste, Maße s. Version II)
- Frontplatte mit Bohrungen
- Abdeckleiste 22,5 mm (Kunststoff schwarz, Maße s. Version II)
- Abdeckleiste für Frontplatte 5 mm Gummi (Version II)
- Abdeckleiste für Frontplatte 8 mm Gummi (Version II)
- andere Frontplatte \_\_\_\_\_
- Bearbeitung gemäß Zeichnungs-Nr.: \_\_\_\_\_ (bitte beifügen)
- \_\_\_\_\_ bzw. Hersteller/Steuerungstyp angeben \_\_\_\_\_
- Trennsteg Anzahl \_\_\_\_\_ Lage gemäß Zeichnungs-Nr.: \_\_\_\_\_





## Zubehör SL 3000 zur Anfrage / Bestellung

Firma \_\_\_\_\_

## Rückwand

- bei geradem Abschluss  geschraubt  schwenkbar, Scharniere Seite \_\_\_\_\_  
 bei rundem Abschluss  geschraubt, bündig  mit Stehbolzen, bündig  
 Bearbeitung gemäß Zeichnungs-Nr. \_\_\_\_\_ (falls vorhanden bitte beifügen)

## Verschlussarten

- Vierkant 8 mm (Standard)  
 Vierkant 7 mm  Dreikant 7 mm  Dreikant 8 mm  
 Doppelbart 3 mm  andere \_\_\_\_\_

## Farbton

- Standard:  Profil RAL 7035, Eckstücke RAL 9006, Eckkappen RAL 7035 gepulvert oder  
 Profil natureloxiert, Eckstücke RAL 9006, Eckkappen RAL 9007 gepulvert  
 Sonderfarben (bitte einzeln als RAL-Töne angeben):

Profil RAL \_\_\_\_\_ Eckstücke RAL \_\_\_\_\_ Eckkappen RAL \_\_\_\_\_

## Geräteträger

- GTK electronic, Seite \_\_\_\_\_  GTS, Seite \_\_\_\_\_  GT 48/2, Seite \_\_\_\_\_  
 GT 50/2, Seite \_\_\_\_\_  GT 60/2, Seite \_\_\_\_\_  GT 80/2, Seite \_\_\_\_\_  
 GTN II, Seite \_\_\_\_\_  GTK 80, Seite \_\_\_\_\_  GTL, Seite \_\_\_\_\_  
 Moterm  Moterm mit Pult  
 Anschluss an Pultverbinder  
 Anschluss an Profil

 andere \_\_\_\_\_ Zeichnungs-Nr.: \_\_\_\_\_ Seite \_\_\_\_\_

Gesamtgewicht der Einbauten ca. \_\_\_\_\_ kg

**bei Profilkombination:** Kupplungsbohrung an Profil Nr. \_\_\_\_\_ oder wahlweise \_\_\_\_\_  
 Gewichtsverteilung angeben \_\_\_\_\_

## Griffset

- Anzahl \_\_\_\_\_ Seite \_\_\_\_\_  Sonderfarbe RAL \_\_\_\_\_

## Weiteres Zubehör

- Laufwerk-/Schnittstellenschacht mit Klappe (wie bei SL 2000), Seite \_\_\_\_\_  
 Schiebeschacht für: \_\_\_\_\_ Seite \_\_\_\_\_  
 Bearbeitung gemäß Zeichnungs-Nr.: \_\_\_\_\_

## Sonstige Bearbeitung/ Sonderausführungen

weitere Modifikationen \_\_\_\_\_

\_\_\_\_\_

\_\_\_\_\_

gemäß Zeichnungs-Nr.: \_\_\_\_\_

Zeichnungs-Nr.: D-SL 3000 - \_\_\_\_\_ Bl. 2

von Fa. ROSE anzugeben Profilzuschnitt: Breite \_\_\_\_\_ mm Höhe \_\_\_\_\_ mm

**Abmessungen Pultanbaugehäuse**

Firma \_\_\_\_\_

**Einbautiefe**

T (mm) \_\_\_\_\_ aus der Kombination der Profile (bitte immer von vorn nach hinten angeben):

Profil Nr. \_\_\_\_\_ + Profil Nr. \_\_\_\_\_

Verbindung:  fest  scharniert, Seite \_\_\_\_\_**Abmessungen**

Frontplattengesamtmaß (Maßbild siehe Bediengehäuse) B x H (mm) \_\_\_\_\_ x \_\_\_\_\_

 Version I

bzw. Hersteller/Typ der Steuerung \_\_\_\_\_

 Version II**Frontplatte** ohne Frontplatte (Direkteinbau)  mit Befestigungssatz M4 oder  mit Befestigungssatz M5 Frontplatte mit Stehbolzen (bündig ohne Abdeckleiste, Maße s. Version I) Frontplatte mit Stehbolzen (mit Abdeckleiste, Maße s. Version II) Frontplatte mit Bohrungen Abdeckleiste 22,5 mm (Kunststoff schwarz, Maße s. Version II) Abdeckleiste für Frontplatte 5 mm Gummi (Version II) Abdeckleiste für Frontplatte 8 mm Gummi (Version II) andere Frontplatte \_\_\_\_\_ Bearbeitung gemäß Zeichnungs-Nr.: \_\_\_\_\_ (bitte beifügen)

bzw. Hersteller/Steuerungstyp angeben \_\_\_\_\_

 Trennsteg Anzahl \_\_\_\_\_ Lage gemäß Zeichnungs-Nr.: \_\_\_\_\_**Rückwand**bei geradem Abschluss  geschraubt  schwenkbar, Scharniere Seite \_\_\_\_\_bei rundem Abschluss  geschraubt, bündig  mit Stehbolzen, bündig Bearbeitung gemäß Zeichnungs-Nr. \_\_\_\_\_ (falls vorhanden bitte beifügen)**Verschlussarten** Vierkant 8 mm (Standard)  Vierkant 7 mm  Doppelbart 3 mm Dreikant 7 mm Dreikant 8 mm andere \_\_\_\_\_**Farbton**Standard:  Profil RAL 7035, Eckstücke RAL 9006, Eckkappen RAL 7035 gepulvert oder Profil natureloxiert, Eckstücke RAL 9006, Eckkappen RAL 9007 gepulvert Sonderfarben (bitte einzeln als RAL-Töne angeben):

Profil RAL \_\_\_\_\_ Eckstücke RAL \_\_\_\_\_ Eckkappen RAL \_\_\_\_\_

**Pultanbauset** Standard 30° Standard 50°**Griffset** Anzahl \_\_\_\_\_ Seite \_\_\_\_\_  Sonderfarbe RAL \_\_\_\_\_**Weiteres Zubehör** Laufwerk-/Schnittstellenschacht mit Klappe (wie bei SL 2000), Seite \_\_\_\_\_ Schiebeschacht für: \_\_\_\_\_ Seite \_\_\_\_\_ Bearbeitung gemäß Zeichnungs-Nr.: \_\_\_\_\_**Sonstige Bearbeitung / Sonderausführungen**

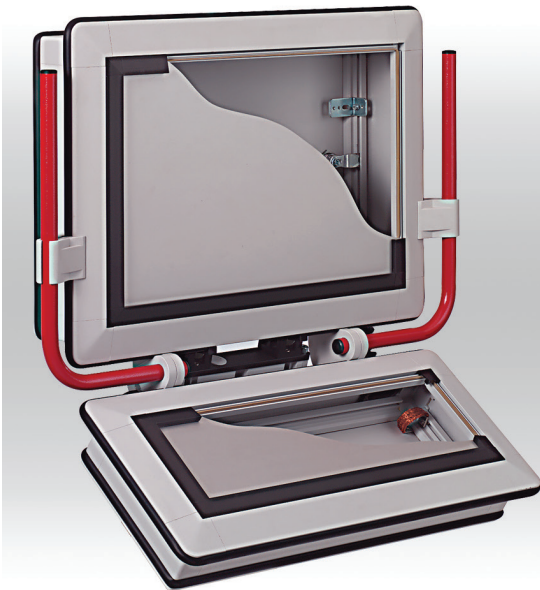
weitere Modifikationen \_\_\_\_\_

gemäß Zeichnungs-Nr.: \_\_\_\_\_

Zeichnungs-Nr.: D-SL 3000 - \_\_\_\_\_ Bl. 3

von Fa. ROSE anzugeben Profilschnitt: Breite \_\_\_\_\_ mm Höhe \_\_\_\_\_ mm





- + Gehäusesystem für Steuerungs- und Anzeigeeinbauten
- + Größen- und Tiefenvariabilität
- + Allseitige Adaptionmöglichkeit für Zubehörteile
- + Frontplatteneinbau von vorn oder hinten

#### Lieferumfang

Gehäusekörper mit Rückwand bzw. Tür, Frontplattenbefestigungsset, Abdeckprofil und T-Nut-Abdeckung

### Technische Daten

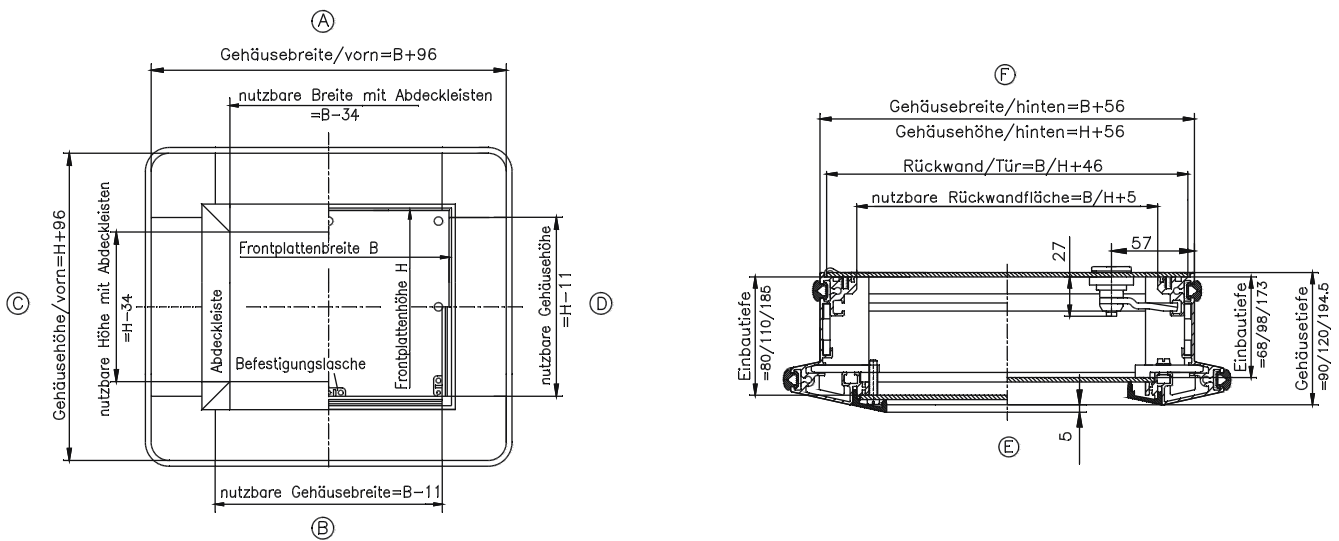
<b>Material</b>	Profil: DIN EN 573 EN AW-AlMgSi Frontplatte Rückwand: DIN EN 573 EN AW-AlMg3 Eckstücke: DIN EN 1706 EN AC-AlSi 12 (Fe)
<b>Lackierung</b>	Pulverbeschichtung
<b>Farbe</b>	RAL 7035, lichtgrau Griffrohr: gepulvert RAL 3003, rubinrot
<b>Schutzart</b>	IP 65 nach EN 60529
<b>Temperatureinsatzbereich</b>	-30 °C bis +80 °C

**Produktübersicht**

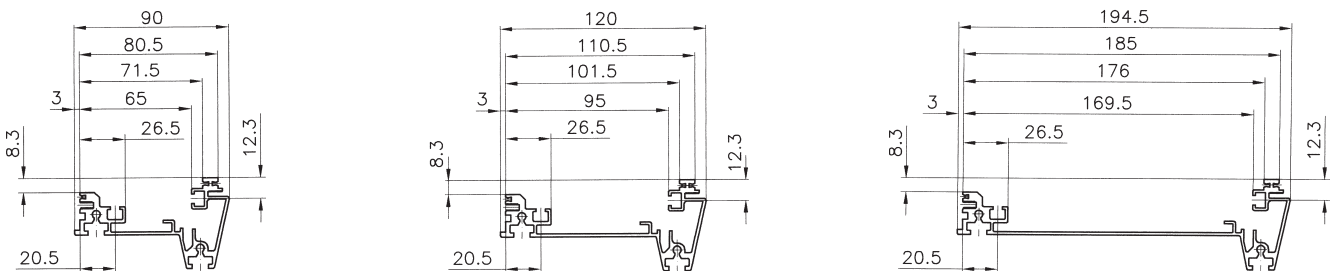
Frontplattenmaß H x B (mm)	Profil 1 Einbautiefe 80,5 mm	Gewicht (g)	Profil 2 Einbautiefe 110 mm	Gewicht (g)	Profil 3 Einbautiefe 185 mm	Gewicht (g)	Frontplatte mit Bohrung (Einbau von vorne)	Gewicht (g)	Frontplatte ohne Bohrung (Einbau von hinten)	Gewicht (g)
Rückwand geschraubt										
267 x 483	<b>19.50 65 01</b>	4700	<b>19.50 95 01</b>	5500	<b>19.50 19 01</b>	6700	<b>19.60 00 01</b>	1050	<b>19.60 00 11</b>	1030
312 x 483	<b>19.51 65 01</b>	5100	<b>19.51 95 01</b>	5900	<b>19.51 19 01</b>	7100	<b>19.60 01 01</b>	1200	<b>19.60 01 11</b>	1220
356 x 483	<b>19.52 65 01</b>	5400	<b>19.52 95 01</b>	6300	<b>19.52 19 01</b>	7500	<b>19.60 02 01</b>	1400	<b>19.60 02 11</b>	1400
155 x 483	<b>19.53 65 01</b>	4100	<b>19.53 95 01</b>	4600	-	-	<b>19.60 04 01</b>	600	<b>19.60 04 11</b>	600
Sondermaße*	<b>19.59 65 01</b>		<b>19.59 95 01</b>		<b>19.59 19 01</b>		<b>19.60 03 01</b>		<b>19.60 03 11</b>	
Rückseitige Tür										
267 x 483	<b>19.50 65 00</b>	4900	<b>19.50 95 00</b>	5600	<b>19.50 19 00</b>	6600	<b>19.60 00 01</b>	1050	<b>19.60 00 11</b>	1030
312 x 483	<b>19.51 65 00</b>	5200	<b>19.51 95 00</b>	6000	<b>19.51 19 00</b>	7200	<b>19.60 01 01</b>	1200	<b>19.60 01 11</b>	1220
356 x 483	<b>19.52 65 00</b>	5500	<b>19.52 95 00</b>	6400	<b>19.52 19 00</b>	7600	<b>19.60 02 01</b>	1400	<b>19.60 02 11</b>	1400
155 x 483	<b>19.53 65 00</b>	4200	<b>19.53 95 00</b>	4700	-	-	<b>19.60 04 01</b>	600	<b>19.60 04 11</b>	600
Sondermaße*	<b>19.59 65 00</b>		<b>19.59 95 00</b>		<b>19.59 19 00</b>		<b>19.60 03 01</b>		<b>19.60 03 11</b>	

\* Bitte Frontplattenmaße angeben

**Technische Details**



**Profile**



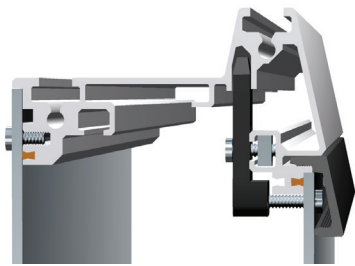
Profil 1

Profil 2

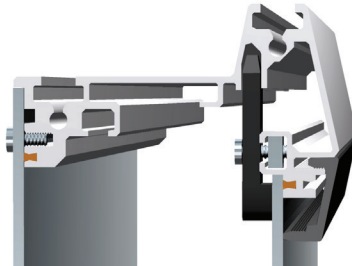
Profil 3



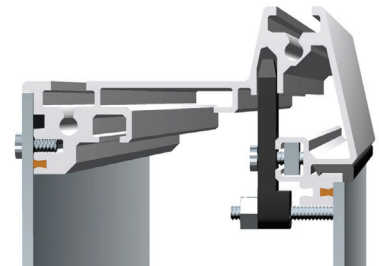
## Frontplattenbefestigung



Frontplatteneinbau geschraubt von vorn



Frontplatteneinbau von hinten



Frontplatteneinbau mit Stehbolzen

## Zubehör

### Griffset



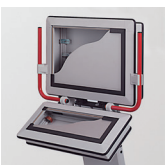
Bestell-Nr.	Ausführung
<b>19.60 20 01</b>	Set = 2 Halter, 1 Rohr, L = 256 mm
<b>19.60 20 02</b>	Eckgriffset = 3 Halter, 1 Rohr, L = 556/395 mm
<b>19.60 20 06</b>	Set = 2 Halter, 1 Rohr, L = 472 mm
<b>19.60 20 04</b>	Set = 2 Halter, 1 Rohr, L = 301 mm
<b>19.60 20 05</b>	Set = 2 Halter, 1 Rohr, L = 345 mm
<b>19.60 20 99</b>	Set = 2 Halter, 1 Rohr, Sonderlänge

### Kupplungsflansch



Bestell-Nr.	Ausführung
<b>19.60 20 03</b>	Profil 1 für GT 48/2 und GTK electronic (GTK electronic nur 49.45 73 00 und 49.45 75 00)
<b>19.60 20 11</b>	Profil 2 für GT 48/2 und GTK electronic
<b>19.60 20 12</b>	Profil 3 für GT 48/2 und GTK electronic
<b>19.60 20 07</b>	Profil 2 für GT 50/2, GT 60/2 und GTN II
<b>19.60 20 08</b>	Profil 3 für GT 50/2, GT 60/2 und GTN II
<b>19.60 20 13</b>	Profil 3 für GT 80/2 und GTK 80
<b>19.60 20 14</b>	Profil 2 für GT 80/2
<b>19.60 20 15</b>	Profil 1 für GTS
<b>19.60 20 16</b>	Profil 2 für GTS

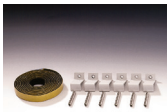
### Pultbauset



Bestell-Nr.	Ausführung
<b>19.59 00 11</b>	15° Neigung fest
<b>19.59 00 12</b>	30° Neigung fest
<b>19.59 00 13</b>	variabel einstellbar
<b>19.59 00 98</b>	Pultbauset, 15° Neigung fest, Sonderlänge*
<b>19.59 00 99</b>	Pultbauset, 30° Neigung fest, Sonderlänge*

**Zubehör**

**Schalttafeleinbauset**



Bestell-Nr.	Ausführung
<b>19.60 10 03</b>	für Profil 3, (6 Stk)
<b>19.60 10 00</b>	für Profil 1 und 2 (6 Stk)

**Scharniereset**



Bestell-Nr.
<b>19.60 10 08</b>

**Schnellbefestigungsset**



Bestell-Nr.	Ausführung
<b>19.60 10 07</b>	für Frontplatte (Set = 12 Stk)

**Zwischensteg**



Bestell-Nr.	Ausführung
<b>19.59 00 20</b>	483 mm
<b>19.59 00 21</b>	Sonderlänge

**Federmutterset**



Bestell-Nr.	Ausführung
<b>10.03 60 01</b>	M5 (8 Stück)

**Befestigungsset**



Bestell-Nr.	Ausführung
<b>19.60 10 01</b>	Befestigungsset 1 (12 Federmuttern, Laschen, Schrauben) M5
<b>19.60 10 02</b>	Befestigungsset 2 (30 Federmuttern, Laschen, Schrauben) M5

Weiteres Zubehör siehe Systemzubehör Commander



Firma \_\_\_\_\_ Telefon \_\_\_\_\_  
 Ansprechpartner \_\_\_\_\_ Telefax \_\_\_\_\_  
 Anschrift \_\_\_\_\_ E-Mail \_\_\_\_\_  
 Projekt \_\_\_\_\_ Stückzahl \_\_\_\_\_ Losgröße \_\_\_\_\_

**Bediengehäuse**

**Ausführung**  Tür  Rückwand geschraubt

**Abmessungen**  Profil 1  Profil 2  Profil 3

vertiefte Rückwand für \_\_\_\_\_ mm Einbautiefe

Bitte Frontplattenmaß bzw. Hersteller/Steuerungstyp angeben:



B x H (mm) \_\_\_\_\_ x \_\_\_\_\_

bzw. Hersteller/Typ \_\_\_\_\_



B x H (mm) \_\_\_\_\_ x \_\_\_\_\_

bzw. Hersteller/Typ \_\_\_\_\_



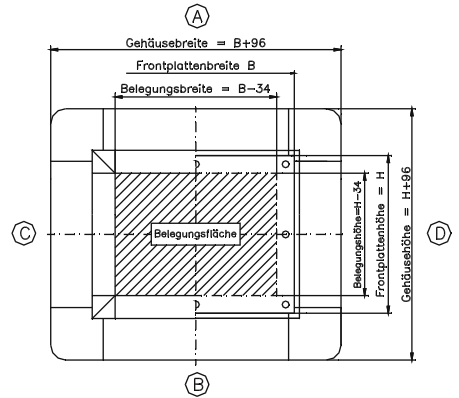
B x H (mm) \_\_\_\_\_ x \_\_\_\_\_

bzw. Hersteller/Typ \_\_\_\_\_

**Frontplatte**  3 mm, mit Bohrungen  3 mm, ohne Bohrungen  andere \_\_\_\_\_ mm

Bearbeitung gemäß Zeichnung (bitte beifügen)

bzw. Hersteller/Steuerungstyp angeben \_\_\_\_\_



**Tastaturgehäuse**

**Ausführung**  Tür  Rückwand geschraubt

**Abmessungen**  Profil 1  Profil 2

Bitte geben Sie hier die Anzahl und das Frontplattenmaß bzw. den Hersteller und Steuerungstyp an.



B x H (mm) \_\_\_\_\_ x \_\_\_\_\_ bzw. Hersteller/Typ \_\_\_\_\_



B x H (mm) \_\_\_\_\_ x \_\_\_\_\_ bzw. Hersteller/Typ \_\_\_\_\_

**Frontplatte**  3 mm, mit Bohrungen  3 mm, ohne Bohrungen  andere \_\_\_\_\_ mm

Bearbeitung gemäß Zeichnung (bitte beifügen)

bzw. Hersteller/Steuerungstyp angeben \_\_\_\_\_

**Pultbauset**  Standard \_\_\_\_\_ (Bestell-Nr.)  Sonderlänge \_\_\_\_\_ mm

**Geräteträgersystem**  GTK electronic / GT 48/2, an Seite \_\_\_\_\_  GT 50/2 / GT 60/2, an Seite \_\_\_\_\_

GT 80/2 / GTK 80, an Seite \_\_\_\_\_  GTN II an Seite \_\_\_\_\_

GTS  andere \_\_\_\_\_ an Seite \_\_\_\_\_

Moterm Bediengehäuse ab 236 mm Frontplattenbreite,  
 Pultgehäuse (feste Neigung) ab 390 mm Frontplattenbreite,  
 Pultgehäuse (variable Neigung) ab 560 mm Frontplattenbreite

**Griffset**  Standard \_\_\_\_\_ (Bestell-Nr.) Montageseite \_\_\_\_\_

Sonderlänge \_\_\_\_\_ mm Montageseite \_\_\_\_\_

**Farbton**  Standard (RAL 7035, Griffe rot RAL 3003)  Sonderfarbe (RAL) \_\_\_\_\_

**Weiteres Zubehör**  Scharnierset, Montageseite \_\_\_\_\_

Tastaturhalter

Konzepthalter

Trennsteg, Anzahl \_\_\_\_\_

Schalttafeleinbauset für Profil 1

Schalttafeleinbauset für Profil 2

Schalttafeleinbauset für Profil 3

Befestigungsset 12-teilig

Befestigungsset 30-teilig

Schnellbefestigungsset

Federmutterset

Abdeckgummi schmal 8 mm

Abdeckgummi schmal 5 mm



- + Aluminiumprofil Kompakt Commander in 2 Breiten
- + Standardmäßig integriertes Wärmeabfuhrsystem
- + Außenliegende Systemnut
- + Variable Höhenausführung durch Profiltechnik

### Lieferumfang

Gehäusekörper mit Rückwand als Tür oder geschraubt, Befestigungselemente für die Frontplatte. Frontplatte bitte separat bestellen.

## Technische Daten

<b>Material</b>	Gehäuseprofil: DIN EN 573 EN AW-AMgSi Gehäusedeckel: DIN EN 1706 EN AC-AISI 12 (Fe)
<b>Lackierung</b>	Pulverbeschichtung
<b>Farbe</b>	Gehäusekörper und Gehäusedeckel: RAL 7035, lichtgrau Funktionseinschubstreifen: RAL 9005, tiefschwarz
<b>Schutzart</b>	IP 65 nach EN 60529
<b>Temperatureinsatzbereich</b>	-30 °C bis +65 °C



## Produktübersicht

Typ	Bestell-Nr.	Bestell-Nr. Frontplatte	Gewicht (g)
CT 110-350-S	20.80 10 10	20.80 91 01	7000
CT 110-520-S	20.80 10 20	20.80 91 02	8500
CT 110-SL-S	20.80 10 99	20.80 91 98	-
CT 110-350-S-GT	20.80 11 10	20.80 91 01	7000
CT 110-520-S-GT	20.80 11 20	20.80 91 02	8500
CT 110-SL-S-GT	20.80 11 99	20.80 91 98	-
CT 145-350-S	20.80 40 10	20.80 91 03	9600
CT 145-520-S	20.80 40 20	20.80 91 04	11400
CT 145-SL-S	20.80 40 99	20.80 91 99	-
CT 145-350-S-GT	20.80 42 10	20.80 91 03	9600
CT 145-520-S-GT	20.80 42 20	20.80 91 04	11400
CT 145-SL-S-GT	20.80 42 99	20.80 91 99	-

SL = Sonderlänge

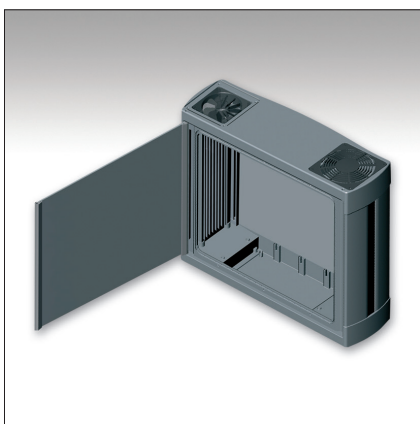
### Geräteträgeranbindung

zur Adaption von ROSE-Geräteträgersystemen

- GT 48/2 und GTK electronic für ComTronic 110
- GTN II für ComTronic 145
- andere Lochbilder in der Ausführung „ohne Kupplungsbohrung“ möglich

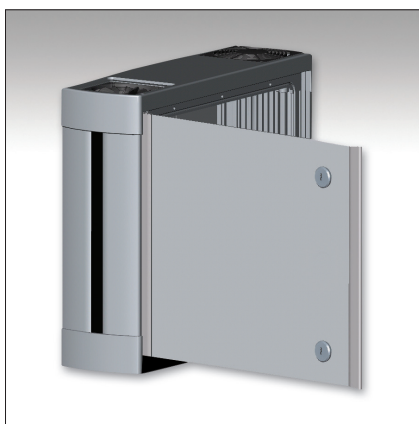
Typ	GT 48/2 GTS	GTK electronic	GTN II	ohne Kupplungs- bohrung
CT110-350-S				•
CT110-520-S				•
CT110-SL-S				•
CT110-350-S-GT	•	•		
CT110-520-S-GT	•	•		
CT110-SL-S-GT	•	•		
CT145-350-S				•
CT145-520-S				•
CT145-SL-S				•
CT145-350-S-GT			•	
CT145-520-S-GT			•	
CT145-SL-S-GT			•	

### Rückwandausführung



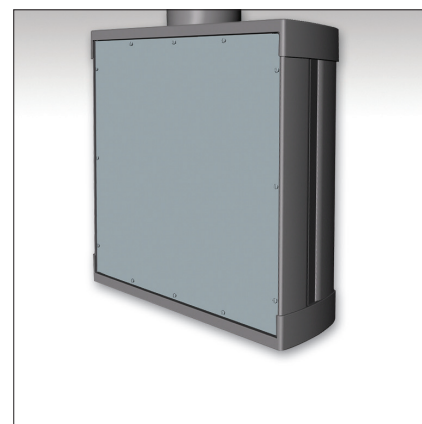
#### 1. Türprinzip mit Schraub-Schnellverschlussystem

- Standardausführung
- Scharnierseite mit Zapfenschrauben verschraubt und durch Abschlussstopfen abgedeckt
- Verschlussseite mit Zapfenschrauben versehen



#### 2. Türprinzip mit Vorreiberverschluss

- Optional
- Scharnierseite mit Zapfenschrauben verschraubt und durch Abschlussstopfen abgedeckt
- Verschlussseite mit zwei Vorreiberverschlüssen versehen



#### 3. Rückwand komplett verschraubt

- Optional
- Rückwand verschraubt

## Zubehör

### Frontplatte

Bestell-Nr.	Ausführung
<b>20.80 91 01</b>	für 20.80 10 10; 20.80 11 10
<b>20.80 91 02</b>	für 20.80 10 20; 20.80 11 20
<b>20.80 91 98</b>	für 20.80 10 98; 20.80 11 99
<b>20.80 91 03</b>	für 20.80 40 10; 20.80 42 10
<b>20.80 91 04</b>	für 20.80 40 20; 20.80 42 20
<b>20.80 91 99</b>	für 20.80 40 99; 20.80 42 99

### Griffset



Bestell-Nr.	Ausführung
<b>20.80 90 02</b>	L = 350 mm (Set = 2 Stk)
<b>20.80 90 03</b>	L = 500 mm (Set = 2 Stk)
<b>20.80 90 99</b>	Sonderlänge (Set = 2 Stk)

### Montagewinkelset

Bestell-Nr.	Ausführung
<b>10.03 31 01</b>	Montagewinkelset (4 Winkel, Federmuttern, Schrauben)

### Verschlussplatte

Bestell-Nr.	Ausführung
<b>20.80 90 04</b>	für CT 110 (4 Stk)

### Wandhalter



Bestell-Nr.
<b>20.80 90 01</b>

### Lüfter



Bestell-Nr.	Ausführung
<b>83.90 00 04</b>	Lüfter 60 für ComTronic 110 (1 Stk.)
<b>83.90 00 05</b>	Lüfter 92 für ComTronic 145 (1 Stk.)

### NoVoTronic-Adapter



Bestell-Nr.	Ausführung
<b>20.80 90 06</b>	NoVoTronic-Adapter P80
<b>20.80 90 07</b>	NoVoTronic-Adapter P100
<b>20.80 90 08</b>	NoVoTronic-Adapter P160

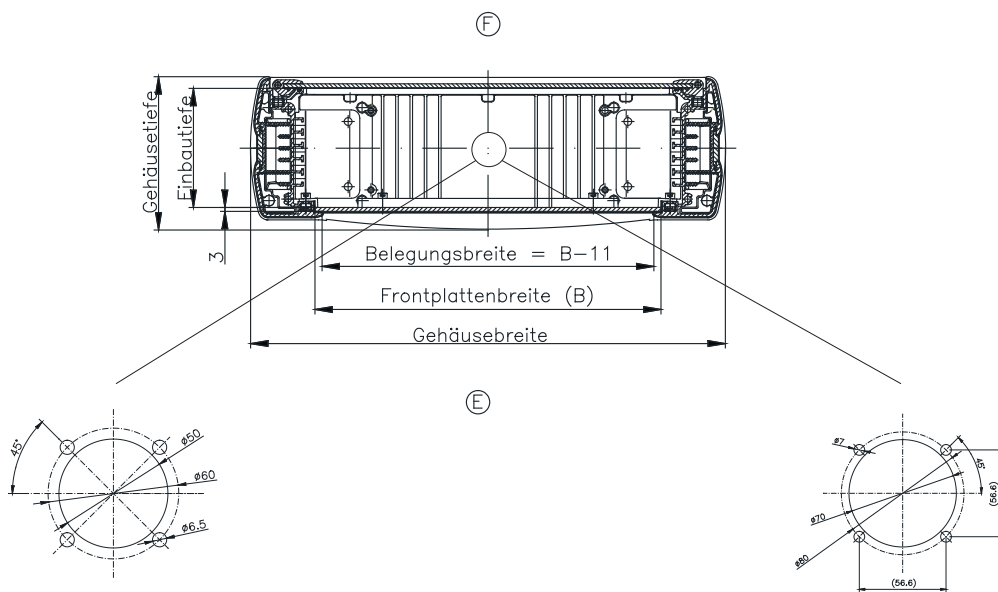
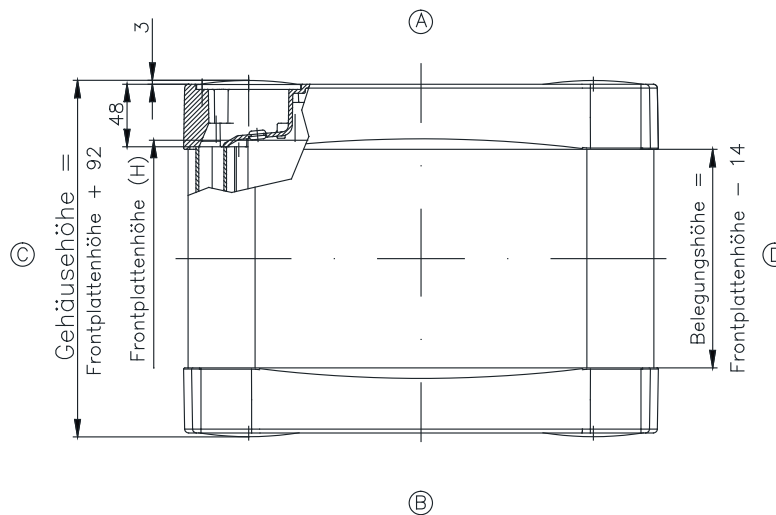
Weiteres Zubehör siehe Systemzubehör Commander



**Technische Details**

Typ	Bestell-Nr.	Frontplatte B x H in mm	Belegung B x H in mm	Gehäuse B x H in mm	Einbautiefe	Gehäusetiefe
CT 110-350-S	<b>20.80 10 10</b>	266 x 350	255 x 336	365 x 442	91	118
CT 110-350-S-GT	<b>20.80 11 10</b>	266 x 350	255 x 336	365 x 442	91	118
CT 110-520-S	<b>20.80 10 20</b>	266 x 520	255 x 506	365 x 612	91	118
CT 110-520-S-GT	<b>20.80 11 20</b>	266 x 520	255 x 506	365 x 612	91	118
CT 110-SL-S	<b>20.80 10 99</b>	266 x SL	255 x SL	365 x SL	91	118
CT 110-SL-S-GT	<b>20.80 11 99</b>	266 x SL	255 x SL	365 x SL	91	118
CT 145-350-S	<b>20.80 40 10</b>	351 x 350	340 x 336	453 x 442	127	153
CT 145-350-S-GT	<b>20.80 42 10</b>	351 x 350	340 x 336	453 x 442	127	153
CT 145-520-S	<b>20.80 40 20</b>	351 x 520	340 x 506	453 x 612	127	153
CT 145-520-S-GT	<b>20.80 42 20</b>	351 x 520	340 x 506	453 x 612	127	153
CT 145-SL-S	<b>20.80 40 99</b>	351 x SL	340 x SL	453 x SL	127	153
CT 145-SL-S-GT	<b>20.80 42 99</b>	351 x SL	340 x SL	453 x SL	127	153

SL = Sonderlänge



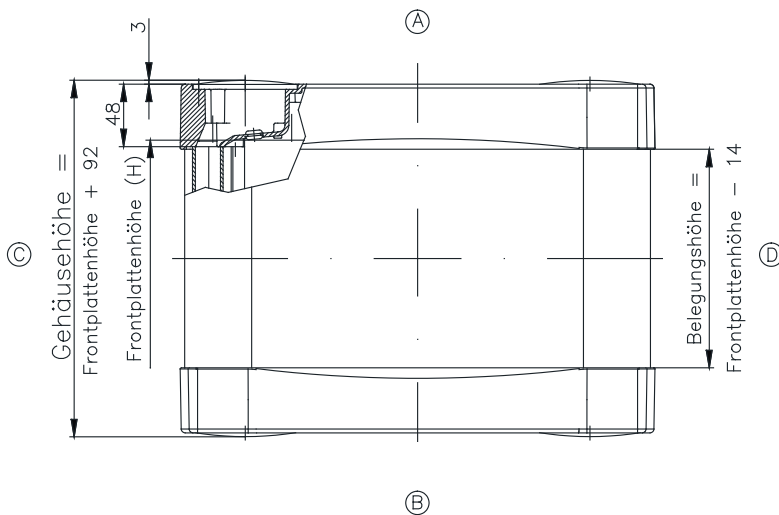
Bohrbild GT 48/2 und GTK electronic

Bohrbild GTN II

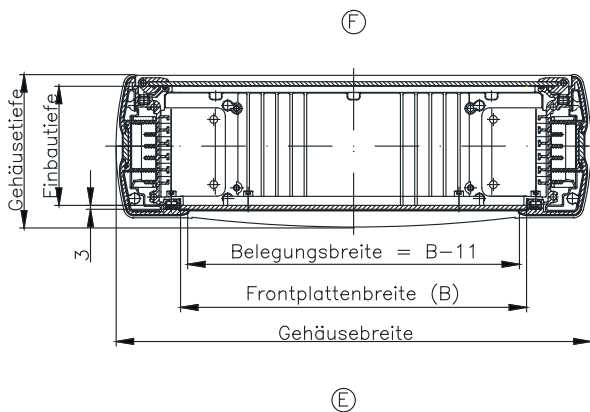
Firma \_\_\_\_\_ Telefon \_\_\_\_\_  
 Ansprechpartner \_\_\_\_\_ Telefax \_\_\_\_\_  
 Anschrift \_\_\_\_\_ E-Mail \_\_\_\_\_  
 Projekt \_\_\_\_\_ Stückzahl \_\_\_\_\_ Losgröße \_\_\_\_\_

**Abmessungen Bediengehäuse**

- ComTronic 110  
      für Frontplatte 266 x 350 mm (B x H)     für Frontplatte 266 x 520 mm (B x H)     für Frontplatte 266 x Sonderlänge mm (B x H)
- ComTronic 145  
      für Frontplatte 351 x 350 mm (B x H)     für Frontplatte 351 x 520 mm (B x H)     für Frontplatte 351 x Sonderlänge mm (B x H)
- Frontplattenmaß Sonderlänge H (mm) \_\_\_\_\_ (hoch)



	110	145
Einbautiefe:	91	127
Gehäusetiefe:	118	153
Belegungsbreite:	255	340



- Frontplatte    montiert:     ja     nein

Bearbeitung gemäß Zeichnungs-Nr.: \_\_\_\_\_

bzw. Hersteller / Steuerungstyp angeben \_\_\_\_\_



Zubehör zur Anfrage / Bestellung

Firma: \_\_\_\_\_

**Rückwand**

- mit Schraub-Schnellverschluss (Standard)      scharnierte Seite \_\_\_\_\_ (Standard Seite D)  
 mit Vorreibverschluss      scharnierte Seite \_\_\_\_\_ (Standard Seite D)
- Vierkant 6 mm (Standard)       Dreikant 6,5 mm       Schlitz 1,5 mm
- geschraubt
- Rückwandbearbeitung gemäß Zeichnungs-Nr. \_\_\_\_\_

**Farbton**

- Standard: lichtgrau, RAL 7035
- Sonderfarben (bitte einzeln als RAL-Töne angeben):  
 Profil RAL \_\_\_\_\_      Deckel RAL \_\_\_\_\_      Einschubstreifen RAL \_\_\_\_\_ (Standard: schwarz)

**Geräteträger**

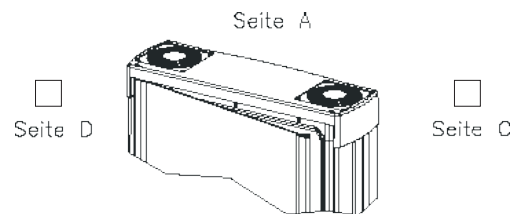
- ohne Anbindung
- GTK electronic bzw. GT 48/2      Seite \_\_\_\_\_ (Standard Seite A bei ComTronic 110)
- GTS      Seite \_\_\_\_\_ (Standard Seite A bei ComTronic 110)
- GTN II      Seite \_\_\_\_\_ (Standard Seite A bei ComTronic 145)
- Moterm
- andere \_\_\_\_\_ Zeichnungs-Nr. \_\_\_\_\_ Seite \_\_\_\_\_
- Gesamtgewicht der Einbauten ca. \_\_\_\_\_ kg

**Griffset**

- Seite C und D       Sonderfarbe RAL \_\_\_\_\_ (Standard: schwarz)
- Sonderlänge \_\_\_\_\_ mm

**Lüfter  
(1 Stück)**

- Standard 2 Stück
- Seite \_\_\_\_\_ (Standard: Seite A)  
 abweichend bei Einsatz mit nur einem Lüfter

**Abdeckelemente  
(4 Stück)**

- (für Hygienebereiche) Achtung: kein optimaler Kühleffekt!

**NoVoTronic-  
Adapter**

- Seite \_\_\_\_\_ (Standard: Seite D)

**Wandhalterung-CT**

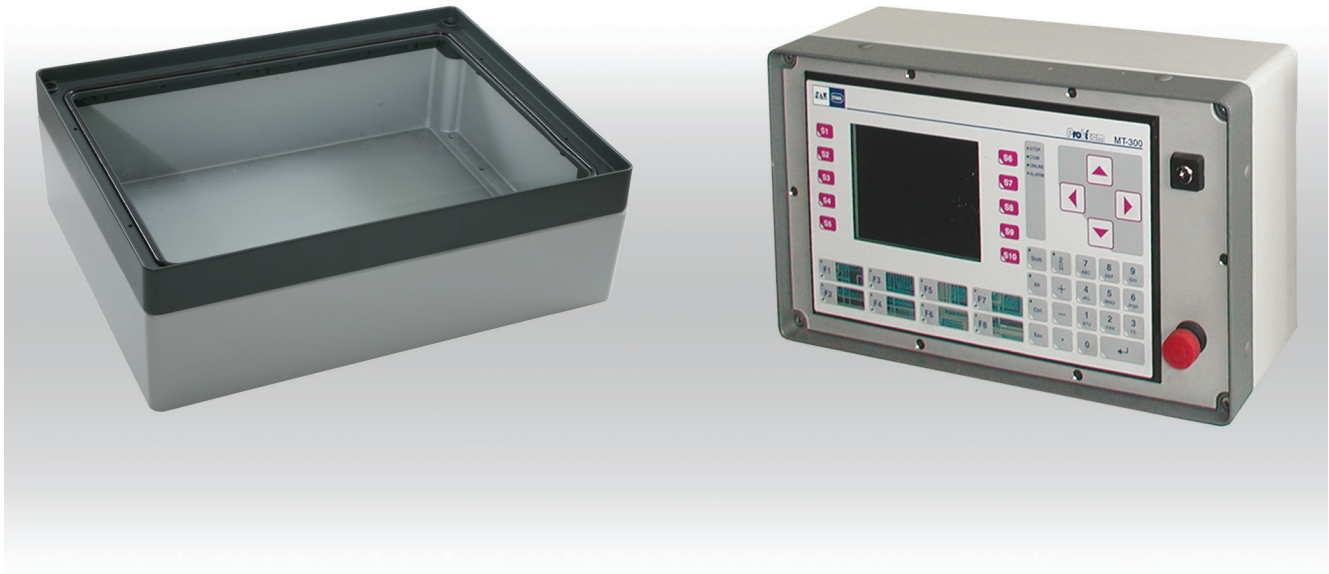
- Seite \_\_\_\_\_ (Standard: Seite C)

**Sonstige Bearbeitung / Sonderausführungen**

gemäß Zeichnungs-Nr.: \_\_\_\_\_



# Commander 1



- + Kleinsteuergehäuse aus Aluminium mit Schutzkragen
- + Robuster Aluminiumguss Gehäusekörper mit Frontplatte
- + Klarsichthaube und Griffset (optional)
- + Hohe Schutzart IP 65

## Lieferumfang

Gehäusekörper mit Frontrahmen und Befestigungsschrauben (2 oder 4 Stk.). Frontplatte bitte separat bestellen.

## Technische Daten

<b>Material</b>	DIN EN 1706 EN AC-AISI 12 (Fe)
<b>Lackierung</b>	Pulverbeschichtung
<b>Farbe</b>	Gehäusekörper: RAL 7038, achatgrau Frontrahmen: RAL 7043, verkehrsgrau B, Sonderfarben auf Anfrage
<b>Schutzart</b>	IP 65 nach EN 60529 mit Klarsichthaube IP 54



**Produktübersicht**

Typ	Abmessungen B x L x H (mm)	Gehäuse ohne Frontplatte	Gehäuse gebohrt für Griffmontage, ohne Front- platte	Gewicht (g)	1 Paar Einzel- griffe für Seiten A + B	1 Paar Einzel- griffe für Seiten C + D	Griffrahmen für Seiten A + B	Griffrahmen für Seiten C + D
13.05	230 x 100 x 128	<b>13.05 00 00</b>		2170				
13.07	260 x 160 x 108	<b>13.07 00 00</b>		2450				
13.08	360 x 160 x 108	<b>13.08 00 00</b>		2730				
13.09	560 x 160 x 108	<b>13.09 00 00</b>		5390				
13.10	230 x 200 x 128	<b>13.10 00 00</b>	<b>13.10 10 00</b>	3075	<b>13.34 00 01</b>	<b>13.34 00 01</b>		<b>13.34 10 01</b>
13.11	230 x 200 x 198	<b>13.11 00 00</b>	<b>13.11 10 00</b>	4495	<b>13.34 00 01</b>	<b>13.34 00 01</b>		<b>13.34 10 01</b>
13.12	230 x 330 x 128	<b>13.12 00 00</b>	<b>13.12 10 00</b>	4620	<b>13.34 00 03</b>	<b>13.34 00 01</b>	<b>13.34 12 02</b>	<b>13.34 12 01</b>
13.13	230 x 330 x 198	<b>13.13 00 00</b>	<b>13.13 10 00</b>	6150	<b>13.34 00 03</b>	<b>13.34 00 01</b>	<b>13.34 12 02</b>	<b>13.34 12 01</b>
13.14	230 x 400 x 128	<b>13.14 00 00</b>	<b>13.14 10 00</b>	4240	<b>13.34 00 04</b>	<b>13.34 00 01</b>	<b>13.34 14 02</b>	<b>13.34 14 01</b>
13.15	230 x 400 x 242	<b>13.15 00 00</b>	<b>13.15 10 00</b>	6840	<b>13.34 00 04</b>	<b>13.34 00 01</b>	<b>13.34 14 02</b>	<b>13.34 14 01</b>
13.17	230 x 280 x 130	<b>13.17 00 00</b>	<b>13.17 10 00</b>	4000	<b>13.34 00 02</b>	<b>13.34 00 01</b>		
13.20	310 x 400 x 128	<b>13.20 00 00</b>	<b>13.20 10 00</b>	6100	<b>13.34 00 04</b>	<b>13.34 00 02</b>	<b>13.34 20 02</b>	<b>13.34 20 01</b>
13.21	310 x 400 x 198	<b>13.21 00 00</b>	<b>13.21 10 00</b>	8000	<b>13.34 00 04</b>	<b>13.34 00 02</b>	<b>13.34 20 02</b>	<b>13.34 20 01</b>
13.22	310 x 600 x 128	<b>13.22 00 00</b>	<b>13.22 10 00</b>	9720	<b>13.34 00 05</b>	<b>13.34 00 02</b>	<b>13.34 22 02</b>	<b>13.34 22 01</b>
13.23	310 x 600 x 198	<b>13.23 00 00</b>	<b>13.23 10 00</b>	10300	<b>13.34 00 05</b>	<b>13.34 00 02</b>	<b>13.34 22 02</b>	<b>13.34 22 01</b>
13.24	310 x 400 x 244	<b>13.24 00 00</b>	<b>13.24 10 00</b>	8700	<b>13.34 00 04</b>	<b>13.34 00 02</b>	<b>13.34 20 02</b>	<b>13.34 20 01</b>
13.25	310 x 400 x 158	<b>13.25 00 00</b>	<b>13.25 10 00</b>	7085	<b>13.34 00 04</b>	<b>13.34 00 02</b>	<b>13.34 20 02</b>	<b>13.34 20 01</b>

**Geräteträgeranbindungen**

für Typ	GT 48/2 GTK electronic	GTS	GT 50/2	GT 60/2 GTN II	GT 80/2
13.05	•				
13.07	•				
13.08	•				
13.09	•				
13.10	•	•	•		
13.11	•	•	•	•	•
13.12	•	•	•		
13.13	•	•	•	•	•
13.14	•	•	•		
13.15	•	•	•	•	•
13.17	•	•	•		
13.20	•	•	•		
13.21	•	•	•	•	•
13.22	•	•	•		
13.23	•	•	•	•	•
13.24	•	•	•	•	•
13.25	•	•	•	•	•

# Commander 1

## Zubehör

Typ	Frontplatte	Montageplatte	Klarsichthaube mit Rändelverschluss	Tragschiene TS 35/7,5	Silikondichtung
13.05	10.01 30 05	10.01 10 14		10.06 14 29	10.05 10 15
13.07	10.01 30 07	10.01 10 11		10.06 14 24	10.05 13 07
13.08	10.01 30 08	10.01 10 12		10.06 14 25	10.05 13 08
13.09	10.01 30 09	10.01 10 13		10.06 14 26	10.05 13 09
13.10	10.01 30 10	10.01 10 15	13.33 10 10	10.06 14 30	10.05 13 10
13.11	10.01 30 10	10.01 10 15	13.33 10 10	10.06 14 30	10.05 13 10
13.12	10.01 30 12	10.01 10 17	13.33 12 10	10.06 14 32	10.05 13 12
13.13	10.01 30 12	10.01 10 17	13.33 12 10	10.06 14 32	10.05 13 12
13.14	10.01 30 14	10.01 10 18	13.33 14 10	10.06 14 27	10.05 13 14
13.15	10.01 30 14	10.01 10 18	13.33 14 10	10.06 14 27	10.05 13 14
13.17	10.01 30 17	10.01 10 16		10.06 14 31	10.05 13 17
13.20	10.01 30 20	10.01 10 20	13.33 20 10	10.06 14 27	10.05 13 20
13.21	10.01 30 20	10.01 10 20	13.33 20 10	10.06 14 27	10.05 13 20
13.22	10.01 30 22	10.01 10 21	13.33 22 10	10.06 14 28	10.05 13 22
13.23	10.01 30 22	10.01 10 21	13.33 22 10	10.06 14 28	10.05 13 22
13.24	10.01 30 20	10.01 10 20	13.33 20 10	10.06 14 27	10.05 13 20
13.25	10.01 30 20	10.01 10 20	13.33 20 10	10.06 14 27	10.05 13 20

### Innengelenk



Schwenkbereich 95°  
Set = 2 Stück

Bestell-Nr.  
**10.02 20 01**

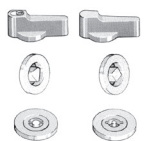
### Außengelenk



Schwenkbereich 150°  
Set = 2 Stück

Bestell-Nr.  
**10.02 70 43**

### Verschluss



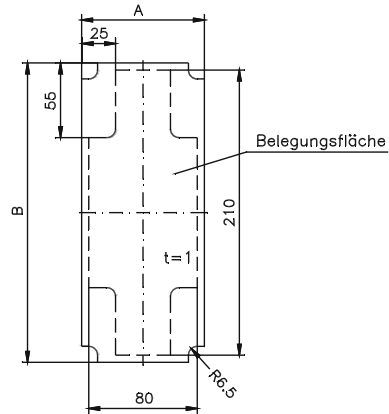
Bestell-Nr.	Ausführung
10.12 04 07	Vierkant 7 mm
10.12 04 08	Vierkant 8 mm
10.12 04 09	Dreikant 7 mm
10.12 04 10	Dreikant 8 mm
10.12 04 11	Daimler Benz
10.12 04 12	Doppelbart
10.12 04 13	Knebelgriff mit Schloss



## Zubehör

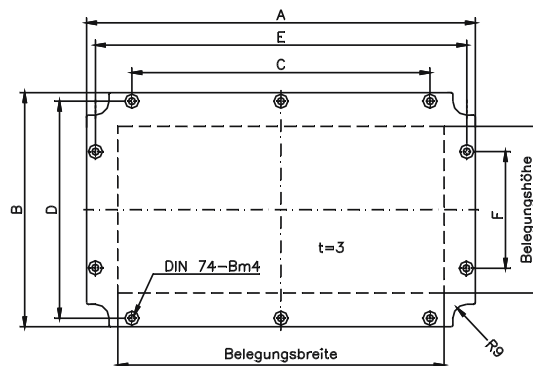
### Frontplatte

Typ	Bestell-Nr.	A	B	Belegungsbreite	Belegungshöhe
13.05	<b>10.01 30 05</b>	90,5	220,5	80	210



### Frontplatte

Typ	Bestell-Nr.	A	B	C	D	E	F	Belegungs- breite	Belegungs- höhe
13.07	<b>10.01 30 07</b>	251	151	205	140	240	-	220	120
13.08	<b>10.01 30 08</b>	351	151	305	140	340	-	320	120
13.10	<b>10.01 30 10</b>	192,5	223	-	210	179	-	154	184
13.11	<b>10.01 30 10</b>	192,5	223	-	210	179	-	154	184
13.12	<b>10.01 30 12</b>	320,5	220,5	140	207	307	-	284	184
13.13	<b>10.01 30 12</b>	320,5	220,5	140	207	307	-	284	184
13.14	<b>10.01 30 14</b>	389,5	219	140	207	377	-	354	184
13.15	<b>10.01 30 14</b>	389,5	219	140	207	377	-	354	184
13.17	<b>10.01 30 17</b>	272	222	-	208	258	-	234	184
13.20	<b>10.01 30 20</b>	390,5	300,5	300	287	377	150	354	264
13.21	<b>10.01 30 20</b>	390,5	300,5	300	287	377	150	354	264
13.24	<b>10.01 30 20</b>	390,5	300,5	300	287	377	150	354	264
13.25	<b>10.01 30 20</b>	390,5	300,5	300	287	377	150	354	264

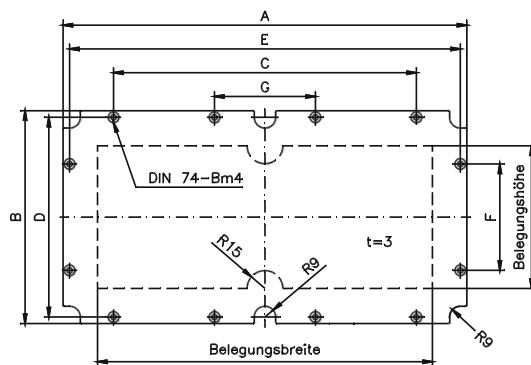


# Commander 1

## Zubehör

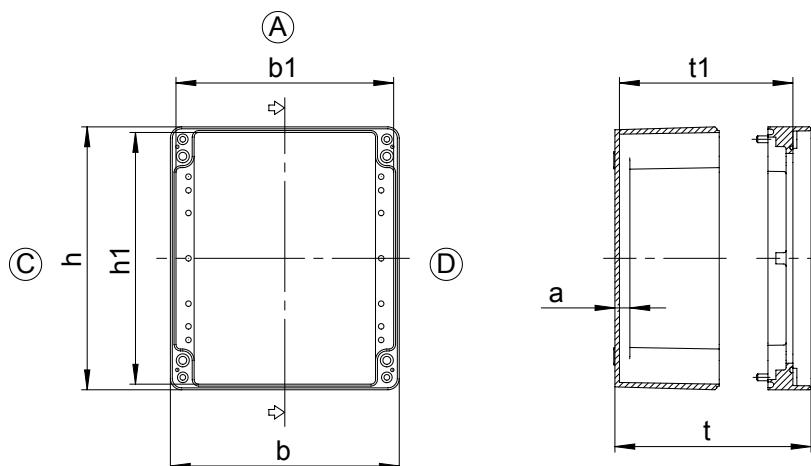
### Frontplatte

Typ	Bestell-Nr.	A	B	C	D	E	F	G	Belegungs- breite	Belegungs- höhe
13.09	<b>10.01 30 09</b>	551	151	505	140	540	-	175	516	120
13.22	<b>10.01 30 22</b>	590,5	300,5	450	287	577	150	150	554	264
13.23	<b>10.01 30 22</b>	590,5	300,5	450	287	577	150	150	554	264



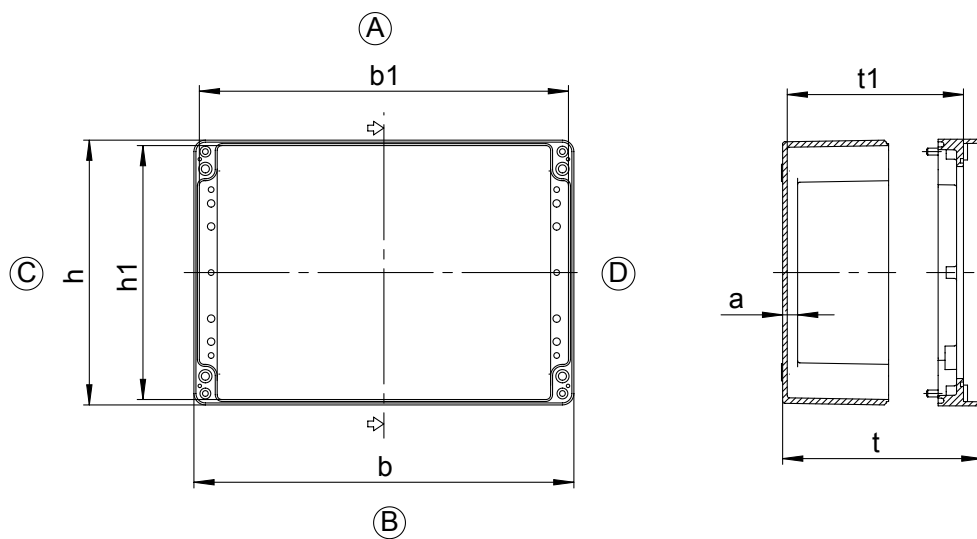
## Technische Details

Bestell-Nr.	b	h	t	b1	h1	t1	a
<b>13.05 00 00</b>	100	230	129	88	218	101	14
<b>13.10 00 00</b>	202	232	129	189	219	108	13
<b>13.11 00 00</b>	202	232	198	190	220	176	14



Technische Details

Bestell-Nr.	b	h	t	b1	h1	t1	a
13.07 00 00	260	160	109	248,5	149	88	13
13.08 00 00	360	160	109	348,5	149	88	13
13.09 00 00	560	160	109	548,5	149	88	13
13.12 00 00	330	230	129	316,5	216,5	112	13
13.13 00 00	330	230	199	316,5	216,5	176	15
13.14 00 00	400	230	129	387	217	108	13
13.15 00 00	400	230	243	384,5	214,5	220,5	14
13.17 00 00	280	230	129	387	217	108	13
13.20 00 00	404	313	129	391	301	107,5	13
13.21 00 00	404	313	199	358,5	299	176	14
13.22 00 00	600	310	129	586	296	106	14
13.23 00 00	600	310	199	584	294	176	14
13.24 00 00	404	313	245	360,5	297,5	222	14
13.25 00 00	403	312	159	391	296,5	136	14



# Commander 1F



- + Kleinsteuergehäuse aus Aluminium mit Frontrahmen für Frontplatten und Folientastaturen
- + Robuster Aluminiumguss Gehäusekörper
- + Griffset (optional)
- + Hohe Schutzart IP 65

## Lieferumfang

Gehäusekörper mit zweiteiligem Frontrahmen und Befestigungsschrauben (2 oder 4 Stk.). Frontplatte bitte separat bestellen

## Technische Daten

<b>Material</b>	DIN EN 1706 EN AC-AISI 12 (Fe)
<b>Lackierung</b>	Pulverbeschichtung
<b>Farbe</b>	Gehäusekörper: RAL 7038, achatgrau Frontrahmen: RAL 7043, verkehrsgrau B, Sonderfarben auf Anfrage
<b>Schutzart</b>	IP 65 nach EN 60529





**Produktübersicht**

Typ	Abmessungen B x L x H (mm)	Gehäuse ohne Frontplatte	Gehäuse gebohrt für Griffmontage, ohne Front- platte	Gewicht (g)	1 Paar Einzel- griffe für Seiten A + B	1 Paar Einzel- griffe für Seiten C + D	Griffrahmen für Seiten A + B	Griffrahmen für Seiten C + D
13.07	260 x 160 x 108	<b>13.07 05 00</b>		3000				
13.08	360 x 160 x 108	<b>13.08 05 00</b>		3581				
13.10	230 x 200 x 128	<b>13.10 05 00</b>	<b>13.10 15 00</b>	3040	<b>13.34 00 01</b>	<b>13.34 00 01</b>		<b>13.34 10 01</b>
13.10	230 x 200 x 153	<b>13.10 05 10</b>	<b>13.10 15 10</b>	3610	<b>13.34 00 01</b>	<b>13.34 00 01</b>		<b>13.34 10 01</b>
13.11	230 x 200 x 198	<b>13.11 05 00</b>	<b>13.11 15 00</b>	4470	<b>13.34 00 01</b>	<b>13.34 00 01</b>		<b>13.34 10 01</b>
13.12	230 x 330 x 128	<b>13.12 05 00</b>	<b>13.12 15 00</b>	3965	<b>13.34 00 03</b>	<b>13.34 00 01</b>	<b>13.34 12 02</b>	<b>13.34 12 01</b>
13.12	230 x 330 x 153	<b>13.12 05 10</b>	<b>13.12 15 10</b>	4685	<b>13.34 00 03</b>	<b>13.34 00 01</b>	<b>13.34 12 02</b>	<b>13.34 12 01</b>
13.13	230 x 330 x 198	<b>13.13 05 00</b>	<b>13.13 15 00</b>	6200	<b>13.34 00 03</b>	<b>13.34 00 01</b>	<b>13.34 12 02</b>	<b>13.34 12 01</b>
13.14	230 x 400 x 128	<b>13.14 05 00</b>	<b>13.14 15 00</b>	3370	<b>13.34 00 04</b>	<b>13.34 00 01</b>	<b>13.34 14 02</b>	<b>13.34 14 01</b>
13.15	230 x 400 x 242	<b>13.15 05 00</b>	<b>13.15 15 00</b>	7230	<b>13.34 00 04</b>	<b>13.34 00 01</b>	<b>13.34 14 02</b>	<b>13.34 14 01</b>
13.17	230 x 280 x 130	<b>13.17 05 00</b>	<b>13.17 15 00</b>	4200	<b>13.34 00 02</b>	<b>13.34 00 01</b>		
13.20	310 x 400 x 128	<b>13.20 05 00</b>	<b>13.20 15 00</b>	6000	<b>13.34 00 04</b>	<b>13.34 00 02</b>	<b>13.34 20 02</b>	<b>13.34 20 01</b>
13.21	310 x 400 x 198	<b>13.21 05 00</b>	<b>13.21 15 00</b>	7500	<b>13.34 00 04</b>	<b>13.34 00 02</b>	<b>13.34 20 02</b>	<b>13.34 20 01</b>
13.25	310 x 400 x 158	<b>13.25 05 00</b>	<b>13.25 15 00</b>	7085	<b>13.34 00 04</b>	<b>13.34 00 02</b>	<b>13.34 20 02</b>	<b>13.34 20 01</b>

**Geräteträgeranbindungen**

für Typ	GTK electronic	GTS	GT 50/2	GT 50/2	GT 60/2	GT 80/2
	GT 48/2				GTN II	
13.07	•	•				
13.08	•	•				
13.10	•	•	•	•		
13.10	•	•	•	•		
13.11	•	•	•	•	•	•
13.12	•	•	•	•		
13.12	•	•	•	•		
13.13	•	•	•	•	•	•
13.14	•	•	•	•		
13.15	•	•	•	•	•	•
13.17	•	•	•	•		
13.20	•	•	•	•		
13.21	•	•	•	•	•	•
13.25	•	•	•	•	•	•

# Commander 1F

## Zubehör

Typ	Frontplatte	Montageplatte	Tragschiene TS 35/7,5	Silikondichtung
13.07	10.01 32 07	10.01 10 11	10.06 14 24	10.05 13 07
13.08	10.01 32 08	10.01 10 12	10.06 14 25	10.05 13 08
13.10	10.01 32 10	10.01 10 15	10.06 14 30	10.05 13 10
13.11	10.01 32 10	10.01 10 15	10.06 14 30	10.05 13 10
13.12	10.01 32 12	10.01 10 17	10.06 14 32	10.05 13 12
13.13	10.01 32 12	10.01 10 17	10.06 14 32	10.05 13 12
13.14	10.01 32 14	10.01 10 18	10.06 14 27	10.05 13 14
13.15	10.01 32 14	10.01 10 18	10.06 14 27	10.05 13 14
13.17	10.01 32 17	10.01 10 16	10.06 14 31	10.05 13 17
13.20	10.01 32 20	10.01 10 20	10.06 14 27	10.05 13 20
13.21	10.01 32 20	10.01 10 20	10.06 14 27	10.05 13 20
13.25	10.01 32 20	10.01 10 20	10.06 14 27	10.05 13 20

### Innengelenk



Schwenkbereich 95°  
Set = 2 Stück

Bestell-Nr.	Ausführung
10.02 20 01	nur für Typ 13.07 bis 13.15

### Außengelenk



Schwenkbereich 150°  
Set = 2 Stück

Bestell-Nr.
10.02 70 43

### Verschlüsse



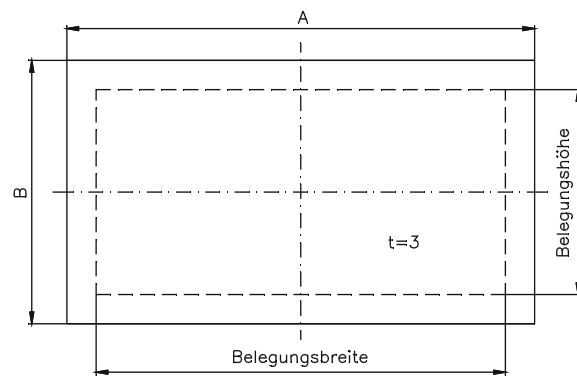
Bestell-Nr.	Ausführung
10.12 04 07	Vierkant 7 mm
10.12 04 08	Vierkant 8 mm
10.12 04 09	Dreikant 7 mm
10.12 04 10	Dreikant 8 mm
10.12 04 11	Daimler Benz
10.12 04 12	Doppelbart
10.12 04 13	Knebelgriff mit Schloss



## Zubehör

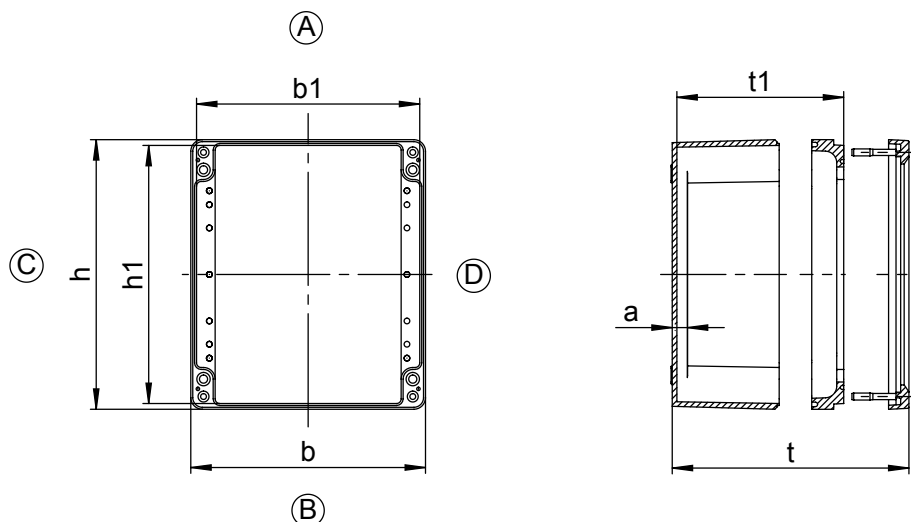
### Frontplatte

Typ	Bestell-Nr.	A	B	Belegungs- breite	Belegungs- höhe
13.07F	<b>10.01 32 07</b>	230	130	215	115
13.08F	<b>10.01 32 08</b>	330	130	315	115
13.10F	<b>10.01 32 10</b>	170	200	155	185
13.11F	<b>10.01 32 10</b>	170	200	155	185
13.12F	<b>10.01 32 12</b>	300	200	285	185
13.13F	<b>10.01 32 12</b>	300	200	285	185
13.14F	<b>10.01 32 14</b>	370	200	355	185
13.15F	<b>10.01 32 14</b>	370	200	355	185
13.17F	<b>10.01 32 17</b>	251	201	235	185
13.20F	<b>10.01 32 20</b>	375	284	359	268
13.21F	<b>10.01 32 20</b>	375	284	359	268
13.25F	<b>10.01 32 20</b>	375	284	359	268



## Technische Details

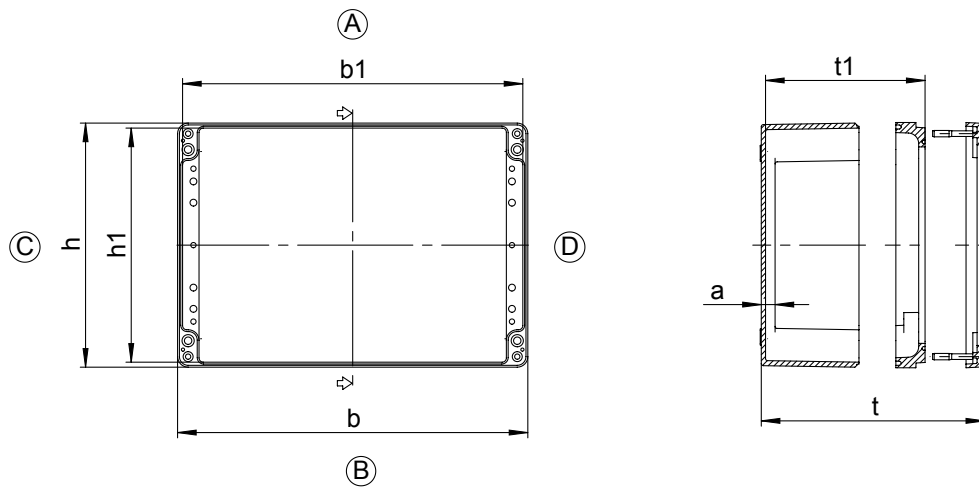
Bestell-Nr.	b	h	t	b1	h1	t1	a
<b>13.10 05 00</b>	202	232	129,5	189	219	113,5	13
<b>13.10 05 10</b>	202	232	153	189	219	137	13
<b>13.11 05 00</b>	202	232	198,5	190	220	181,5	14



# Commander 1F

## Technische Details

Bestell-Nr.	b	h	t	b1	h1	t1	a
<b>13.07 05 00</b>	260	160	109,5	248,5	149	93,5	13
<b>13.08 05 00</b>	360	160	109,5	348,5	149	93,5	13
<b>13.12 05 00</b>	330	230	129,5	320,5	220,5	113,5	13
<b>13.12 05 10</b>	330	230	153	320,5	220,5	137	13
<b>13.13 05 00</b>	330	230	199,5	320,5	220,5	181,5	15
<b>13.14 05 00</b>	400	230	129,5	384,5	214,5	113,5	13
<b>13.15 05 00</b>	400	230	243,5	384,5	214,5	226	14
<b>13.17 05 00</b>	280	230	129,5	268	218	113,5	13
<b>13.20 05 00</b>	404	313	129,5	390	299	113	13
<b>13.21 05 00</b>	404	313	199,5	390	299	181,5	14
<b>13.25 05 00</b>	403	312	159,5	388,5	296,5	141,5	14





- + Edelstahl-Steuergehäuse auf Basis Kleinschaltschrank KSS
- + Inklusive Verstärkerplatte und Bohrung für ROSE-Geräteträgersystem GTH
- + Optional individuelle Größen und Ausführungen ab 25 Stk.

**Lieferumfang**

Gehäusesystem inkl. Verstärkerplatte und Kupplungsbohrung GTH mit Tür, Doppelbartverschluss.

**Technische Daten**

<b>Material</b>	Edelstahl 1,25 mm bzw. 1,5 mm; 1.4301 / 304
<b>Oberfläche</b>	geschliffen, Korn 240
<b>Dichtung</b>	VMQ (Silikon) EMV auf Anfrage
<b>Schutzart</b>	IP 65 nach EN 60529
<b>Temperaturbereich</b>	-40 °C bis +80 °C

# Commander KSSC

## Produktübersicht

Bestell-Nr.	Gewicht (g)	Abmessungen (mm)								Bohrungen für Tragarmsystem (Seite A)
		A	B	C	D	E	S	H <sub>U</sub>	H <sub>Ges</sub>	
<b>37.02 23 15</b>	3300	200	300	24,6	160	100	1.25	130,7	155	GTH 48 (Bild 1)
<b>37.02 34 21</b>	6120	300	380	24,6	260	175	1.25	185,7	210	GTH 48 (Bild 1)
<b>37.02 43 15</b>	5510	400	300	24,6	360	100	1.25	130,7	155	GTH 48 (Bild 1)
<b>37.02 46 21</b>	12000	380	600	25,1	340	175	1.5	185,7	210	GTH 60 (Bild 2)
<b>37.02 55 21</b>	11000	500	500	24,6	460	175	1.25	185,7	210	GTH 60 (Bild 2)
<b>37.02 64 15</b>	11000	600	400	25,1	460	120	1.5	130,7	155	GTH 60 (Bild 2)
<b>37.02 68 21</b>	20000	600	760	25,1	560	175	1.5	185,7	210	GTH 60 (Bild 2)
<b>37.02 99 00</b>		Sondergröße (gemäß Angaben)								

Ausschnittmaß bitte bei Bestellung angeben  
Sondergröße: ab 25 Stk/Auftrag

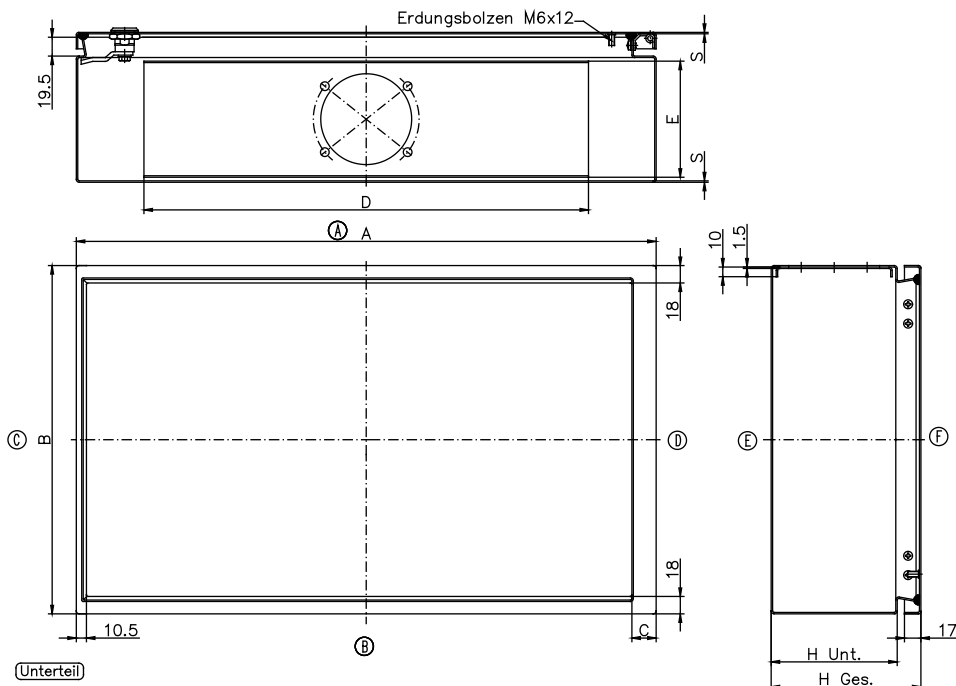
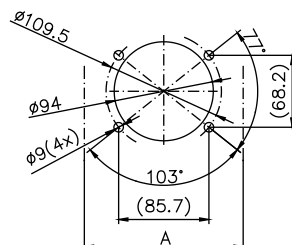
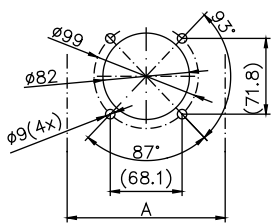
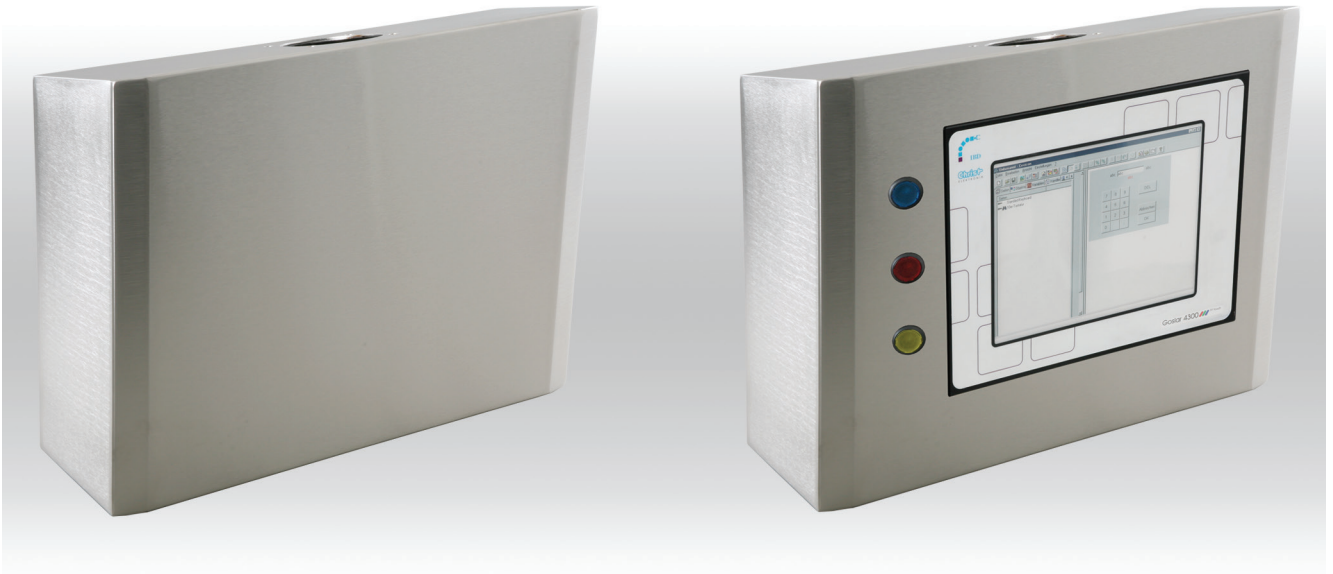


Bild 1:  
Kupplungsbohrung (GTH 48)

Bild 2:  
Kupplungsbohrung (GTH 60)





- + Edelstahl Commander mit geschraubter Rückwand
- + Integrierte Dachschräge
- + Hohe Materialgüte

### Lieferumfang

Gehäuse mit geschraubter Rückwand, Silikon-Dichtung - je nach Ausführung mit geschlossener oder individuell bearbeiteter Gehäusefront, Innenbefestigung und Kupplungsbohrung GTH 48

### Technische Daten

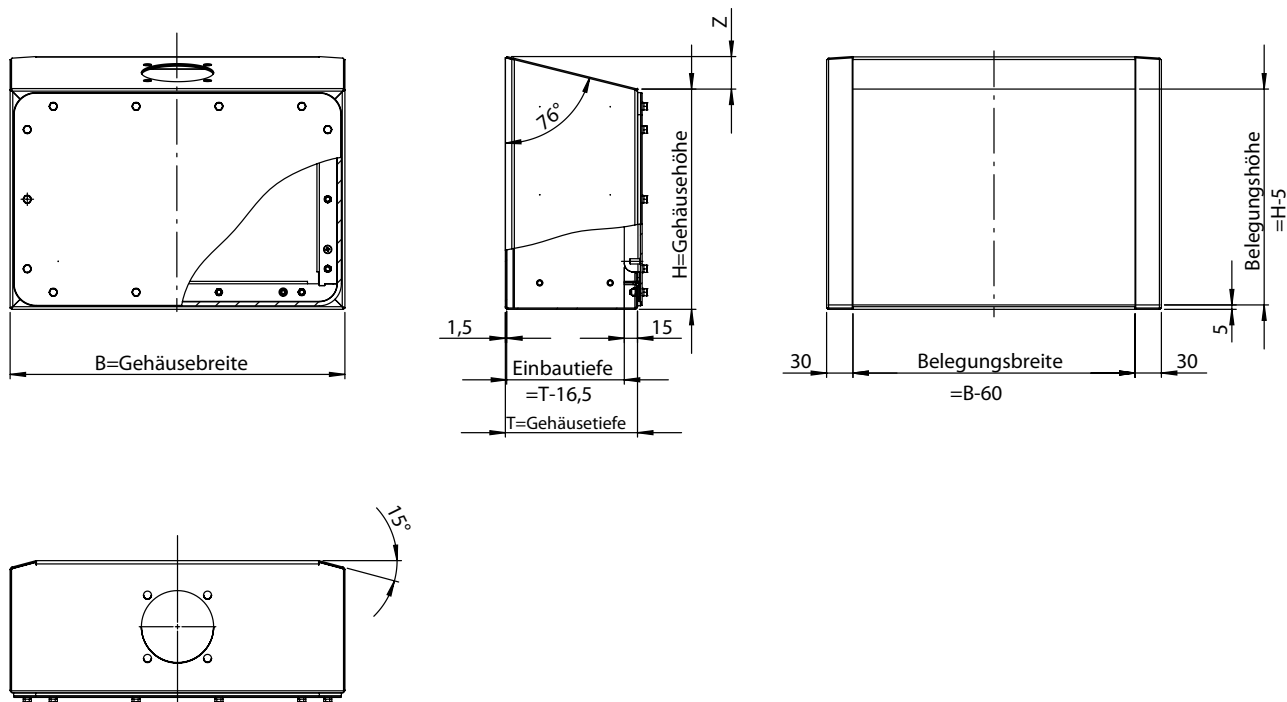
<b>Material</b>	Edelstahl 1.4404/316L
<b>Oberfläche</b>	geschliffen, Korn 240
<b>Dichtung</b>	Silikon
<b>Schutzart</b>	IP 66 / IP 69 nach EN 60529
<b>Temperaturbereich</b>	-40 °C bis +80 °C



# Commander 410

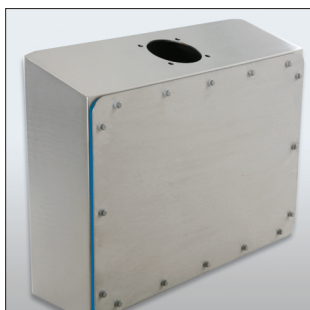
## Produktübersicht

Bestell-Nr.	Abmessungen (mm) B x H x T	Z	Belegungs- breite	Belegungs- höhe	Bohrungen für Träger- system (Seite A)	Gewicht (g)
56.10 02 01	380 x 250 x 150	37	320	245	GTH 48	6830
56.10 02 02	380 x 250 x 220	55	320	245	GTH 48	8010
56.10 02 03	500 x 350 x 150	37	440	345	GTH 48	10000
56.10 02 04	500 x 350 x 220	55	440	345	GTH 48	12000
56.10 02 05	500 x 450 x 150	37	440	445	GTH 48	12000
56.10 02 06	500 x 450 x 220	55	440	445	GTH 48	14000



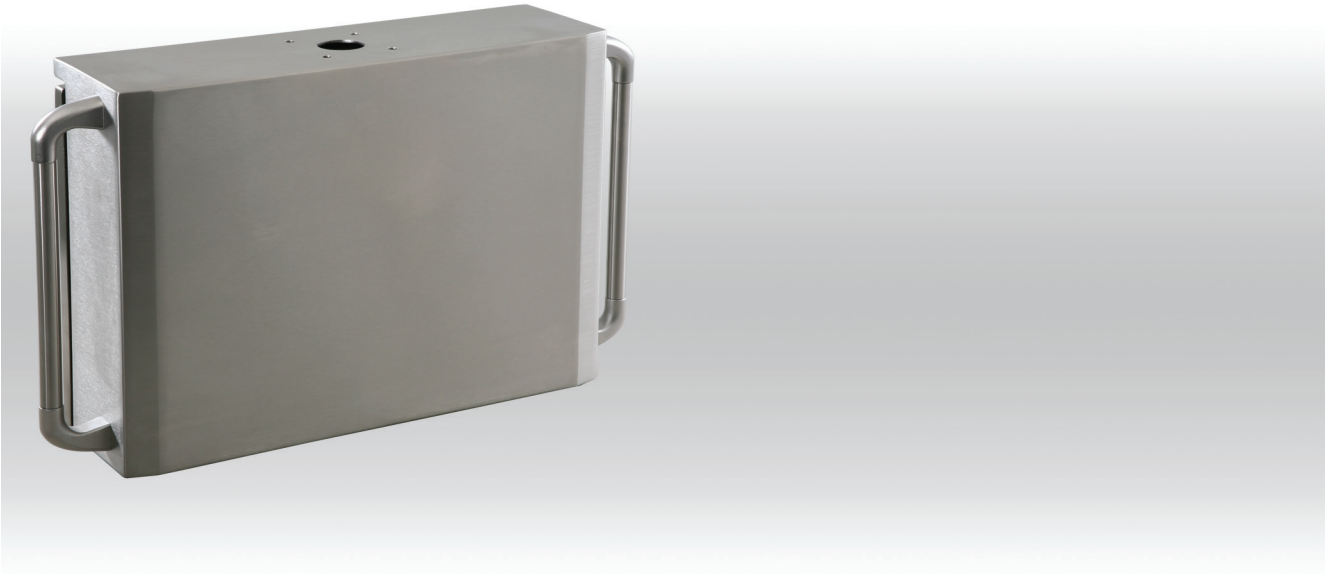
## Zubehör

### Montagewinkelset



Bestell-Nr.	Ausführung
56.20 99 01	zur inneren Befestigung von Einbauten





- + Edelstahl Commander für industrielle Bedieneinheiten
- + Hohe Materialgüte
- + Optional Griffset

### Lieferumfang

Gehäuse mit Tür, Silikon-Dichtung - je nach Ausführung mit geschlossener oder individuell bearbeiteter Gehäusefront, Innenbefestigung und Kupplungsbohrung GTH 48

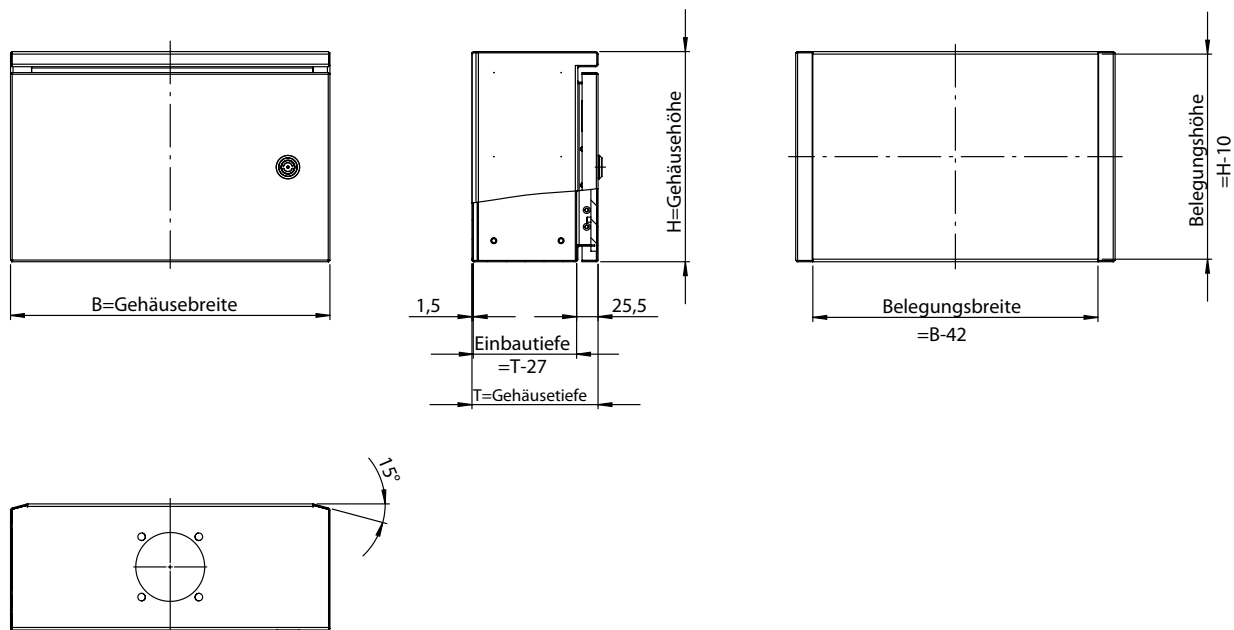
### Technische Daten

<b>Material</b>	Edelstahl 1.4301/304 andere Materialien auf Anfrage
<b>Oberfläche</b>	geschliffen, Korn 240
<b>Dichtung</b>	Silikon
<b>Schutzart</b>	IP 65 nach EN 60529
<b>Temperatureinsatzbereich</b>	-40 °C bis +80 °C

# Commander 420

## Produktübersicht

Bestell-Nr.	Abmessungen (mm) B x H x T	Belegungs- breite	Belegungs- höhe	Bohrungen für Träger- system (Seite A)	Gewicht (g)
<b>56.20 01 01</b>	380 x 250 x 150	338	240	GTH 48	5790
<b>56.20 01 02</b>	380 x 250 x 220	338	240	GTH 48	6660
<b>56.20 01 03</b>	500 x 350 x 150	458	340	GTH 48	8470
<b>56.20 01 04</b>	500 x 350 x 220	458	340	GTH 48	9850
<b>56.20 01 05</b>	500 x 450 x 150	458	440	GTH 48	10000
<b>56.20 01 06</b>	500 x 450 x 220	458	440	GTH 48	12000



## Zubehör

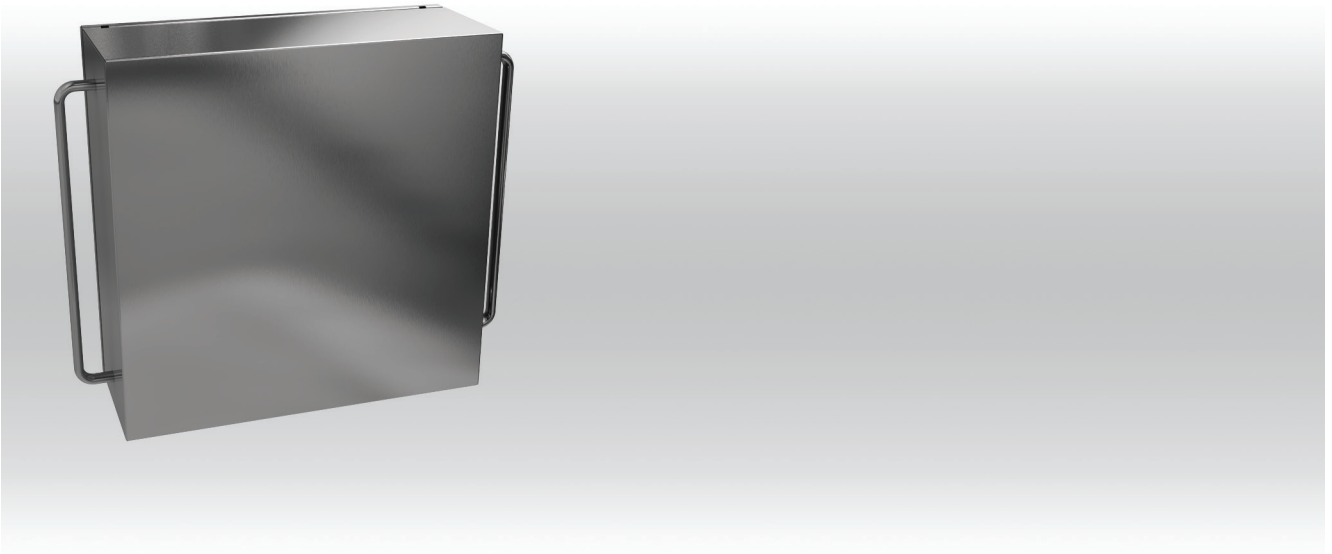
### Montagewinkelset

Bestell-Nr.	Ausführung
<b>56.20 99 01</b>	zur inneren Befestigung von Einbauten

### Griffset



Bestell-Nr.	Ausführung
<b>56.20 01 93</b>	Griffset ECO für Commander 420, L = 220 mm
<b>56.20 01 94</b>	Griffset ECO für Commander 420, L = 320 mm
<b>56.20 01 95</b>	Griffset ECO für Commander 420, L = 420 mm



- + Steuergehäuse in Edelstahl 1.4301 (304)
- + Unterschiedliche Griffdesign Ausführungen
- + Hohe Schutzart IP 66
- + Integrierte Erdungslaschen
- + Individuelle Laserbearbeitung möglich
- + Optional weitere Verschlusssysteme aus unterschiedlichen Materialien verfügbar (z. B. Kunststoff oder Zinkdruckguss)

**Lieferumfang**

Gehäuse inklusive Verstärkerplatte, Kuppelungsbohrung und Griffen.

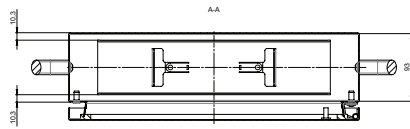
**Technische Daten**

<b>Material</b>	Edelstahl 1.4301/304
<b>Farbe</b>	geschliffen, Korn 320
<b>Schutzart</b>	IP 66
<b>Oberfläche</b>	geschliffen, Korn 320
<b>Dichtung</b>	Silikon
<b>Temperatureinsatzbereich</b>	-20°C bis +80°C

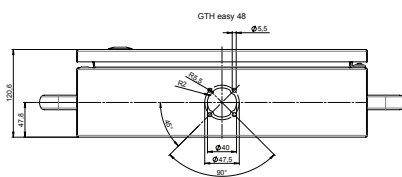
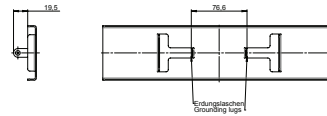
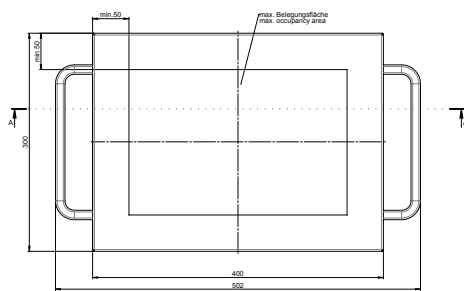
# Commander 450

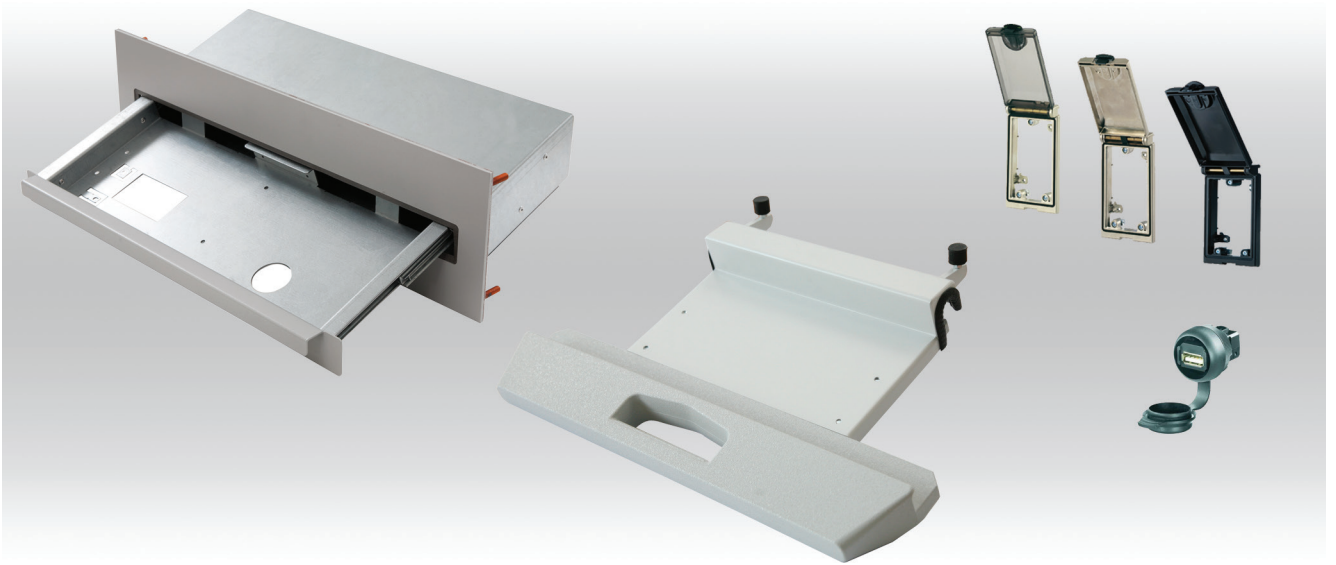
## Produktübersicht

Bestell-Nr.	Abmessungen (mm) B x H x T	Belegung (mm) W x H	Variationen	Gewicht (kg)
56.45 01 01	400 x 300 x 120	300 x 200	Mit zwei Kantengriffen (Seite C/D)	4,21
56.45 01 02	400 x 300 x 120	300 x 200	Mit zwei Bügelgriffen (Seite C/D)	5,68
56.45 01 03	400 x 300 x 120	300 x 200	Mit einem Bügelgriff (Seite B)	5,40
56.45 02 01	400 x 300 x 160	300 x 200	Mit zwei Kantengriffen (Seite C/D)	4,90
56.45 02 02	400 x 300 x 160	300 x 200	Mit zwei Bügelgriffen (Seite C/D)	6,37
56.45 02 03	400 x 300 x 160	300 x 200	Mit einem Bügelgriff (Seite B)	6,09
56.45 03 01	400 x 400 x 160	300 x 300	Mit zwei Kantengriffen (Seite C/D)	7,13
56.45 03 02	400 x 400 x 160	300 x 300	Mit zwei Bügelgriffen (Seite C/D)	7,84
56.45 03 03	400 x 400 x 160	300 x 300	Mit einem Bügelgriff (Seite B)	7,24
56.45 04 01	500 x 300 x 200	400 x 200	Mit zwei Kantengriffen (Seite C/D)	7,49
56.45 04 02	500 x 300 x 200	400 x 200	Mit zwei Bügelgriffen (Seite C/D)	8,38
56.45 04 03	500 x 300 x 200	400 x 200	Mit einem Bügelgriff (Seite B)	8,26
56.45 05 01	500 x 500 x 200	400 x 400	Mit zwei Kantengriffen (Seite C/D)	9,00
56.45 05 02	500 x 500 x 200	400 x 400	Mit zwei Bügelgriffen (Seite C/D)	12,00
56.45 05 03	500 x 500 x 200	400 x 400	Mit einem Bügelgriff (Seite B)	11,00



Verstärkerplatte an Seite A oder B, je nach Kupplungsbohrung  
reinforcing plate on side A or B, depending on coupling bore





- + Tastaturschubladen und -ablagen
  - + Tastaturhalter
  - + Einzel- und Mehrfachschnittstellenklappen und -einsätze
- 
- 
-

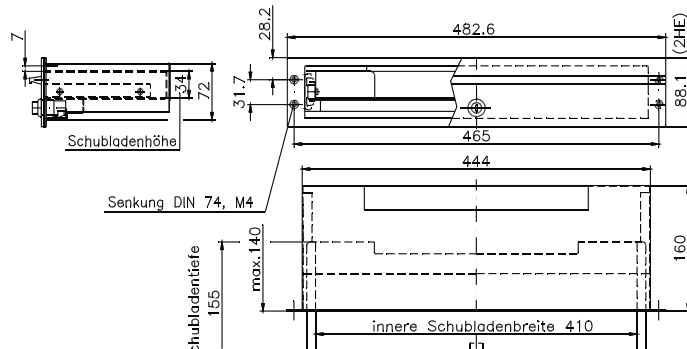
# Systemzubehör Commander

## Tastaturschublade



Einbau in Commandersysteme:  
 SL 2000, Profil 3  
 SL 3000, Profil 3 und 4  
 SL 4000 Profil 3  
 optional mit Tastatur

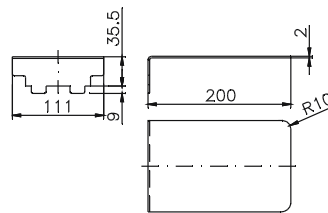
Bestell-Nr.	Ausführung
<b>10.99 20 01</b>	Einbauschublade für Tastaturen, IP 40 zur Frontseite



## Mousepad Auflage



Bestell-Nr.	Ausführung
<b>10.99 20 02</b>	für Tastaturschublade 10.99 20 01

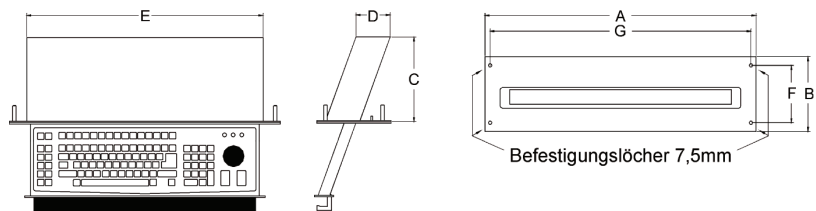


## Tastaturschublade RTS3 mit 20° Neigung



Einbauschublade für Tastaturen,  
 IP 65 zur Frontseite  
 Abmessungen: 483 x 132,5 x 150 mm  
 für Tastaturen mit max. Abmessungen 370 x  
 140 x 20 mm  
 Schubfach mit 20° Neigung mit Ma-  
 gnetschnapper zum Einbau von vorn mit  
 Frontblende (RAL 9006, weißaluminium) oder  
 zum Einbau von Gehäuseinnenseite  
 zugehörige Tastatur auf Anfrage

Bestell-Nr.	Ausführung
<b>10.99 20 03</b>	Tastaturschublade RTS3-F (20° Neigung mit Frontplatte)
<b>10.99 20 04</b>	Tastaturschublade RTS3 (20° Neigung ohne Frontplatte)



Abmessungen (mm)

A	B	C	D	E	F	G
483	132,5	150	61	421	101,5	465



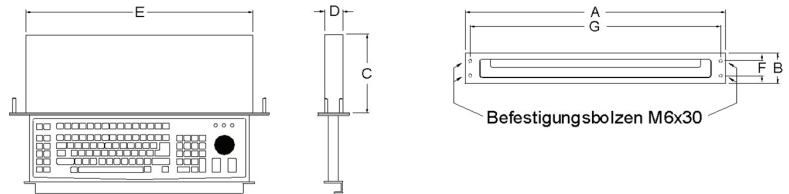
## Tastaturschublade RTS 1 (1 HE)



Einbauschublade für Tastaturen, IP 65 zur Frontseite  
 Abmessungen: 483 x 44 x 160 mm  
 für Tastaturen mit max. Abmessungen 370 x 140 x 20 mm  
 Schubfach ohne Neigung mit Magnetschnapper zum Einbau von vorn mit Frontblende (RAL 9006, weißaluminium)

Passende Tastatur Cherry G84-4400LUBDE

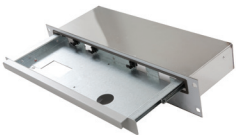
Bestell-Nr.	Ausführung
<b>10.99 20 11</b>	mit Frontplatte



Abmessungen (mm)

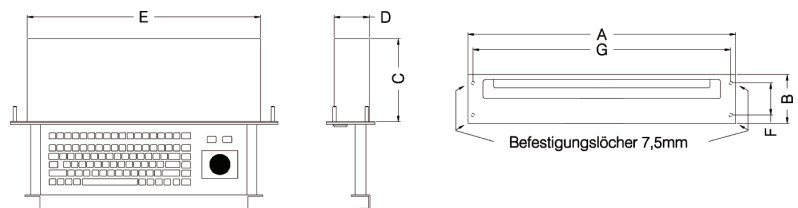
A	B	C	D	E	F	G
483	44	160	35	421	25	465

## Tastaturschublade RTS 2 (2 HE)



Einbauschublade für Tastaturen, IP 65 zur Frontseite  
 Abmessungen: 483 x 88 x 150 mm  
 für Tastaturen mit max. Abmessungen 370 x 140 x 20 mm  
 Schubfach ohne Neigung mit Magnetschnapper zum Einbau von vorn mit Frontblende (RAL 9006, weißaluminium)

Bestell-Nr.	Ausführung
<b>10.99 20 13</b>	mit Frontplatte



Abmessungen (mm)

A	B	C	D	E	F	G
483	88	150	64	421	58	465

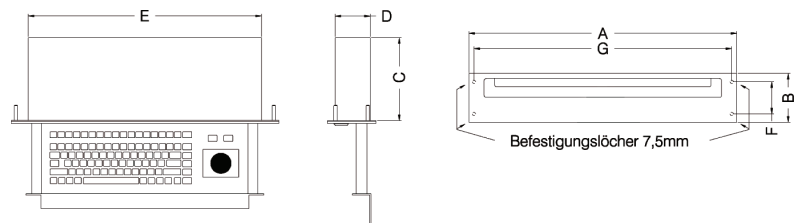
## Tastaturschublade RTS4



Einbauschublade für Tastaturen, IP 65 zur Frontseite  
 Abmessungen: 560 x 123 x 203 mm  
 für Tastaturen mit max. Abmessungen 465 x 170 x 25 mm  
 Schubfach mit Magnetschnapper  
 Mousepadauflage rechts oder links ausziehbar  
 zum Einbau von vorn mit Frontblende (RAL 7035, lichtgrau)  
 inkl. Maus Cherry M5450 und integrierem USB Port

passende Tastatur Cherry G-85-23100 DE-2 (deutsch) oder Cherry G-85-23100 EU (englisch) auf Anfrage

Bestell-Nr.	Ausführung
<b>45.80 10 00</b>	mit Frontplatte



Abmessungen (mm)

A	B	C	D	E	F	G
560	123	203	86	512	103	543

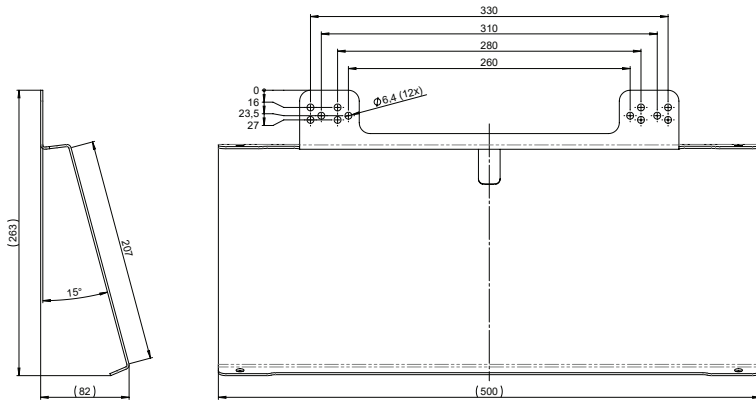


# Systemzubehör Commander

## Tastaturablage, Stahlblech 15° Neigung



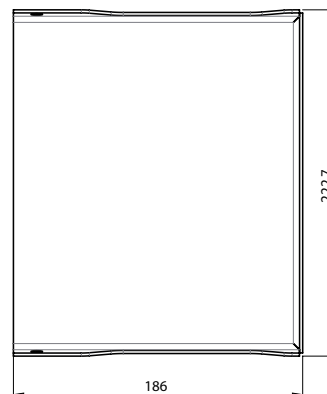
Bestell-Nr.	Ausführung
<b>10.99 20 06</b>	zur Befestigung zwischen GT-System GTN II und GTS an Commander unten (Seite B)



## Mousepad Ablage, für Tastaturablage 10.99 20 xx



Bestell-Nr.	Ausführung
<b>10.99 20 07</b>	zur seitlichen Anbindung (rechts oder links) an Tastaturablage

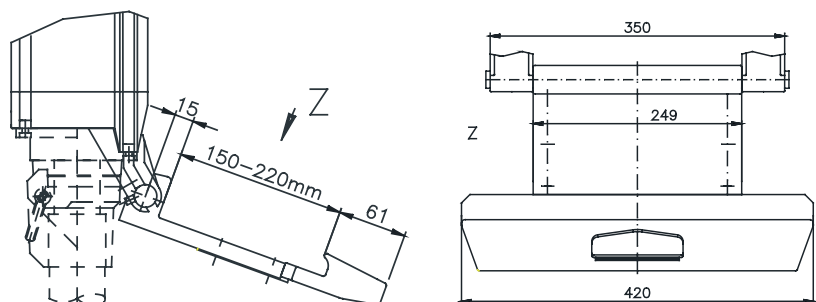


## Tastaturhalter für SL 2000



Anbau an SL 2000 mit Frontplattenbreite  $\geq$  370 mm.  
Bei Kombination mit Geräteträgersystem an Seite B, bitte Profiltiefe und Schwenkbereich beachten.

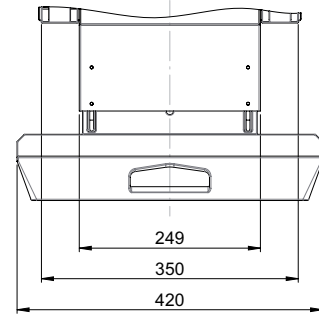
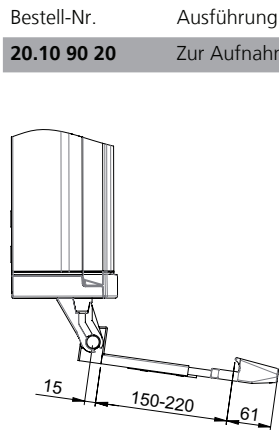
Bestell-Nr.	Ausführung
<b>19.60 10 04</b>	zur Aufnahme von PC Standardtastaturen, bestehend aus Anbauelementen und Tastaturhalter



## Tastaturhalter SL 4000

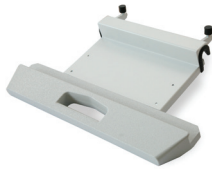


Anbau an SL 4000 Profil 2 und Profil 3;  
 Profil 1 nur bei Anbindung an Seite A  
 (ab Frontplattenbreite > 400 mm);  
 Tastatur optional

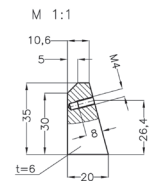
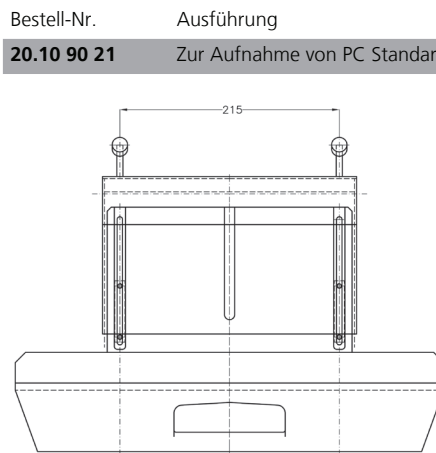


Bestell-Nr.	Ausführung
<b>20.10 90 20</b>	Zur Aufnahme von PC Standardtastaturen

## Tastaturhalter SL 3000



Anbau an SL 3000  
 Achtung erforderlich bei Commander  
 SL 3000 Griffmontage Seite

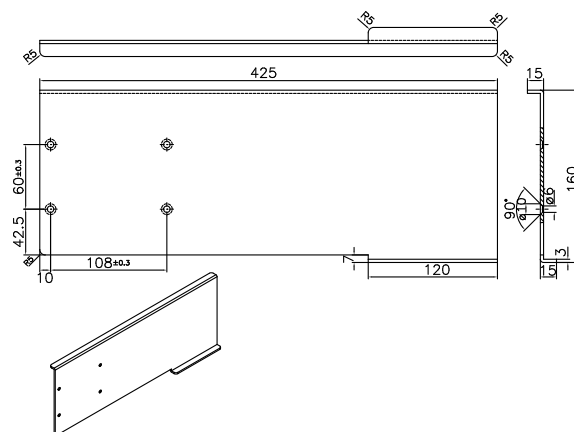


Bestell-Nr.	Ausführung
<b>20.10 90 21</b>	Zur Aufnahme von PC Standardtastaturen

## Mousepad Auflage für Tastaturhalter



Bestell-Nr.	Ausführung
<b>20.10 90 22</b>	Zur seitlichen Befestigung an Tastaturhalter 19.60 10 04, 20.10 90 20 und 20.10 90 21

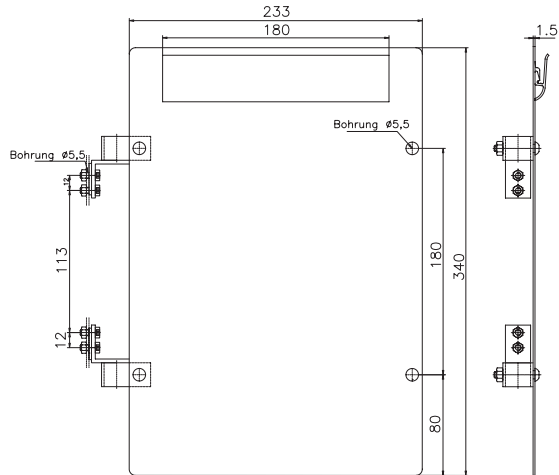


# Systemzubehör Commander

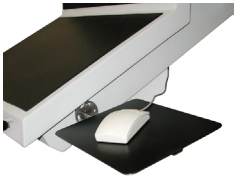
## Konzepthalter



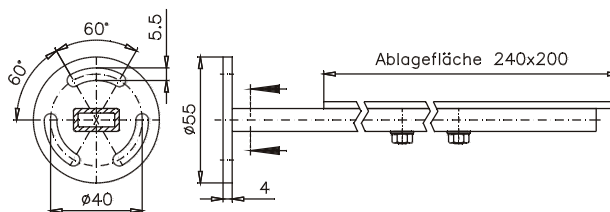
Bestell-Nr.	Ausführung
<b>20.60 10 05</b>	Klemmbrett zur seitlichen Montage für Commandersysteme SL 2000, SL 3000, SL 4000, Comtronic an Seite
<b>20.60 10 04</b>	Klemmbrett zur seitlichen Montage für Commandersysteme mit Rundrohrgriff



## SL 3000 Mousepad Auflage



Bestell-Nr.	Ausführung
<b>20.60 10 06</b>	Zur seitlichen Befestigung - Farbton RAL 9005

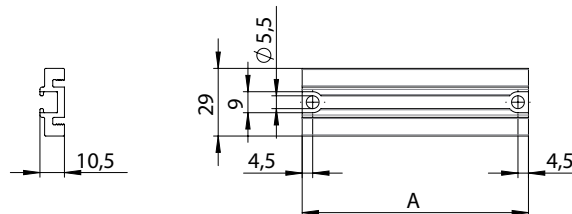


## Befestigungsbleche



zur Befestigung von Komponenten im Commander

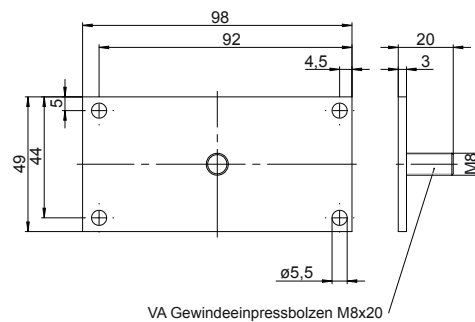
Bestell-Nr	Typ	Abmessungen A
<b>20.10 91 01</b>	für SL 4000 Profil 2	97
<b>20.10 91 02</b>	für SL 4000 Profil 3	157
<b>20.10 91 03</b>	für SL 4000 Profil 4	96,3
<b>20.10 91 99</b>	individuelle Länge	



## Erdungsblech Commander



Bestell-Nr.	Ausführung
<b>20.99 00 01</b>	Erdungsblech zum Einbau in Commander SL 4000 (Profile 1 und 4)



## Wandhalterset



Bestell-Nr.	Ausführung
<b>20.80 90 01</b>	für Comtronic
<b>20.10 90 30</b>	für SL 3000 und SL 4000 Profil 2 , 3 und 4

## Scharnierset



zur schwenkbaren seitlichen Montage des Commanders an Wand oder Maschine, 2 Scharniere inkl. Schrauben, Farbe schwarz

Bestell-Nr.	Ausführung
<b>19.60 10 08</b>	für Commandersystem SL 2000
<b>20.10 90 50</b>	für Commandersystem SL 4000 Profil 1 und 2
<b>20.10 90 60</b>	für Commandersystem SL 4000 Profil 3

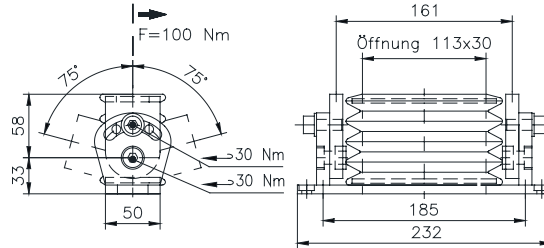
## Neigungverstellung



Stufenlose Neigungs-/Adaptionsverstelleinheit von +/- 75° für Commandersysteme einsetzbar an allen Commanderseiten, ohne Anschlussplatte für Commandersystem

Bestell-Nr.

**50.02 01 01**



## Adapterplatte



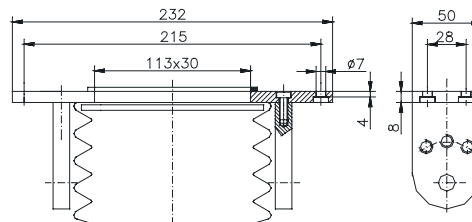
für Neigungsverstellung an Commandersystemen



Bestell-Nr.

Ausführung

<b>50.01 02 03</b>	Adapterplatte SL 2000 Profil 1
<b>50.01 02 04</b>	Adapterplatte SL 2000 Profil 2
<b>50.01 02 05</b>	Adapterplatte SL 2000 Profil 3
<b>50.01 02 06</b>	Adapterplatte SL 3000 Profil 1
<b>50.01 02 07</b>	Adapterplatte SL 3000 Profil 2 bis 4
<b>50.01 02 08</b>	Adapterplatte SL 3000 Pultausführung
<b>50.01 02 09</b>	Adapterplatte universal (s. Zeichnung)
<b>50.01 02 10</b>	Adapterplatte Beckhoff CP 7032
<b>50.01 02 11</b>	Adapterplatte ComTronic
<b>50.01 02 12</b>	Adapterplatte SL 3000 Profil 4 (Direkteinbau)
<b>50.01 02 13</b>	Flachsteuerungsadapter
<b>50.01 02 14</b>	Adapterplatte SL 4000 Profil 1 - 3
<b>50.01 02 15</b>	Adapterplatte SL 4000 Pultausführung



## Einzeleinstellen (IP 65) inkl. Anschlusskabel und Stecker



Einbaumöglichkeit an Frontplatte,  
Profil oder Rückwand

Bestell-Nr.	Ausführung
<b>20.90 10 01</b>	USB-Schnittstelle inkl. Anschlusskabel 0,6 m und 1 Stecker
<b>20.90 10 02</b>	RJ45-Schnittstelle inkl. 1 Stecker
<b>20.90 11 03</b>	USB-Schnittstelle ohne Kabel
<b>20.90 11 04</b>	RJ45-Schnittstelle ohne Kabel

## Schnittstellenklappen, Metall, 1-fach



Zur Bereitstellung von Schnittstellen und  
Spannungsversorgung.  
Profil 1/2/3: Rückwand oder Frontplatte  
Profil 2/3/4: Seitlich ins Profil (Seite C/D)

Bestell-Nr.	Ausführung
<b>20.90 10 10</b>	Variante 1 Rahmen: Metall, matt vernickelt Deckel: Kunststoff, transparent
<b>20.90 10 11</b>	Variante 2 Rahmen: Metall, matt vernickelt Deckel: Metall, matt vernickelt
<b>20.90 10 12</b>	Variante 3 Rahmen: Metall, schwarz lackiert Deckel: Metall, schwarz lackiert

## Schnittstellenklappen, Kunststoffrahmen, 1-fach



Zur Bereitstellung von Schnittstellen und  
Spannungsversorgung.  
Profil 1/2/3: Rückwand oder Frontplatte  
Profil 2/3/4: Seitlich ins Profil (Seite C/D)

Bestell-Nr.	Ausführung
<b>20.90 10 14</b>	Variante 7 Rahmen: Kunststoff, schwarz Deckel: Kunststoff, transparent Verschluss: 3 mm Doppelbart
<b>20.90 10 15</b>	Variante 4 Rahmen: Kunststoff, schwarz Deckel: Kunststoff, transparent Verschluss: Drehknopf
<b>20.90 10 16</b>	Variante 8 Rahmen: Kunststoff, schwarz Deckel: Kunststoff, metallic silber Verschluss: 3 mm Doppelbart
<b>20.90 10 17</b>	Variante 5 Rahmen: Kunststoff, schwarz Deckel: Kunststoff, metallic silber Verschluss: Drehknopf
<b>20.90 10 18</b>	Variante 9 Rahmen: Kunststoff, schwarz Deckel: Kunststoff, lichtgrau Verschluss: 3 mm Doppelbart
<b>20.90 10 19</b>	Variante 6 Rahmen: Kunststoff, schwarz Deckel: Kunststoff, lichtgrau Verschluss: Drehknopf

# Systemzubehör Commander

## Schnittstellenklappen, Metallrahmen, 2-fach



Zur Bereitstellung von Schnittstellen  
und Spannungsversorgung.  
Profil 1/2/3: Rückwand oder Frontplatte  
Profil 2/3/4: Seitlich ins Profil (Seite C/D)

Bestell-Nr.	Ausführung
<b>20.90 11 10</b>	Variante 11 Rahmen: Metall, matt vernickelt Deckel: Kunststoff transparent
<b>20.90 11 11</b>	Variante 12 Rahmen: Metall, matt vernickelt Deckel: Metall, matt vernickelt
<b>20.90 11 12</b>	Variante 13 Rahmen: Metall, schwarz Deckel: Metall, schwarz

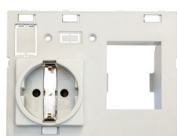
## Schnittstellenklappen, Kunststoffrahmen, 2-fach



Zur Bereitstellung von Schnittstellen  
und Spannungsversorgung.  
Profil 1/2/3: Rückwand oder Frontplatte  
Profil 2/3/4: Seitlich ins Profil (Seite C/D)

Bestell-Nr.	Ausführung
<b>20.90 11 14</b>	Variante 17 Rahmen: Kunststoff, schwarz Deckel: Kunststoff, transparent Verschluss: 3 mm Doppelbart
<b>20.90 11 15</b>	Variante 14 Rahmen: Kunststoff, schwarz Deckel: Kunststoff, transparent Verschluss: Drehknauf
<b>20.90 11 16</b>	Variante 18 Rahmen: Kunststoff, schwarz Deckel: Kunststoff, metallic silber Verschluss: 3 mm Doppelbart
<b>20.90 11 17</b>	Variante 15 Rahmen: Kunststoff, schwarz Deckel: Kunststoff, metallic silber Verschluss: Drehknauf
<b>20.90 11 18</b>	Variante 9 Rahmen: Kunststoff, schwarz Deckel: Kunststoff, lichtgrau Verschluss: 3 mm Doppelbart
<b>20.90 11 19</b>	Variante 6 Rahmen: Kunststoff, schwarz Deckel: Kunststoff, lichtgrau Verschluss: Drehknauf

## Einbaukomponenten für Schnittstellenklappen



Bestell-Nr.	Ausführung
<b>20.90 11 05</b>	Schuko/FI Deutschland (VDE) mit Ausschnitt für FI (nur für 2-fach Schnittstellen)

## Datenschnittstelle



**RJ45; RJ45; USB (Bauf. A)**  
2 × RJ45, 8-pol. Metall, CAT5e (Buchse/Buchse);  
1 × USB (Buchse/Buchse)  
Bauform A  
Bestell-Nr. **20.90 10 58**



**RJ45; USB; USB (Bauf. A)**  
1 × RJ45, 8-pol. Metall, CAT5e (Buchse/Buchse);  
2 × USB (Buchse/Buchse)  
Bauform A  
Bestell-Nr. **20.90 10 59**



**RJ45; RJ45**  
2 × RJ45, 8-pol. Metall, CAT5e (Buchse/Buchse)  
Bestell-Nr. **20.90 10 69**



**RJ45**  
1 × RJ45, 8-pol. Metall, CAT5e (Buchse/Buchse);  
1 × Blindabdeckung für SUB-D9  
Bestell-Nr. **20.90 10 70**



**RJ45; RJ45; RJ45; RJ45**  
4 × RJ45, 8-pol. Metall, CAT5e (Buchse/Buchse)  
Bestell-Nr. **20.90 10 71**



**USB (Bauf. A); RJ45**  
1 × USB (Buchse/Buchse) Bauform A; 1 × RJ45, 8-pol. Metall, CAT5e (Buchse/Buchse)  
Bestell-Nr. **20.90 10 72**



**1 × RJ45, 8-pol. Metall**  
CAT5e (Buchse/Buchse); 1 × USB (Buchse/Buchse) Bauform A; 1 × SUB-D9 (Buchse/Stift)  
Bestell-Nr. **20.90 10 74**



**RJ45; USB (Bauf. A); SUB-D9**  
1 × RJ45, 8-pol. Metall, CAT5e (Buchse/Buchse); 1 × USB (Buchse/Buchse) Bauform A; 1 × SUBD9 (Buchse/Buchse)  
Bestell-Nr. **20.90 10 75**



**USB (Bauf. A); USB (Bauf. A)**  
2 × USB (Buchse/Buchse)  
Bauform A

Bestell-Nr. **20.90 10 86**



**USB; USB; USB; USB (Bauf. A)**  
4 × USB (Buchse/Buchse)  
Bauform A

Bestell-Nr. **20.90 10 88**



**RJ45; USB; USB (Bauf. A)**  
1 × RJ45, 8-pol. Metall, CAT5e (Buchse/Buchse);  
2 × USB (Buchse/Buchse/0.7 m Kabel) Bauform A  
Bestell-Nr. **20.90 10 89**



**USB (Bauf. A); RJ45**  
1 × USB (Buchse/Buchse/0.7 m Kabel) Bauform A; 1 × RJ45, 8-pol. Metall, CAT5e (Buchse/Buchse)  
Bestell-Nr. **20.90 10 95**



# Systemzubehör Commander

## Einbauschchnittstelle in Schnittstellenklappe: Schutzkontaktschnittstelle



**Deutschland (VDE)**  
grau  
Schraubklemmen, LED (gelb)

Bestell-Nr. **20.90 10 24**



**Frankreich (UTE)**  
Schraubklemmen

Bestell-Nr. **20.90 10 26**



**Italien (CEI 23-16)**  
mit Berührungsschutz  
Schraubklemmen

Bestell-Nr. **20.90 10 28**



**USA (NEMA 5-15)**  
Schraubklemmen

Bestell-Nr. **20.90 10 20**



**England (BS),**  
mit Berührungsschutz  
Schraubklemmen

Bestell-Nr. **20.90 10 25**



**China (CCC),**  
mit Berührungsschutz  
Schraubklemmen

Bestell-Nr. **20.90 10 22**



**Dänemark**  
Federkraftklemmen

Bestell-Nr. **20.90 10 23**



**Schweiz**  
Federkraftklemmen

Bestell-Nr. **20.90 10 29**



**Australien**  
Schraubklemmen

Bestell-Nr. **20.90 10 21**



**Indien (IS 1293)**  
mit Berührungsschutz  
Schraubklemmen

Bestell-Nr. **20.90 10 27**



**Deutschland (VDE)**  
gelb, Federkraftklemmen

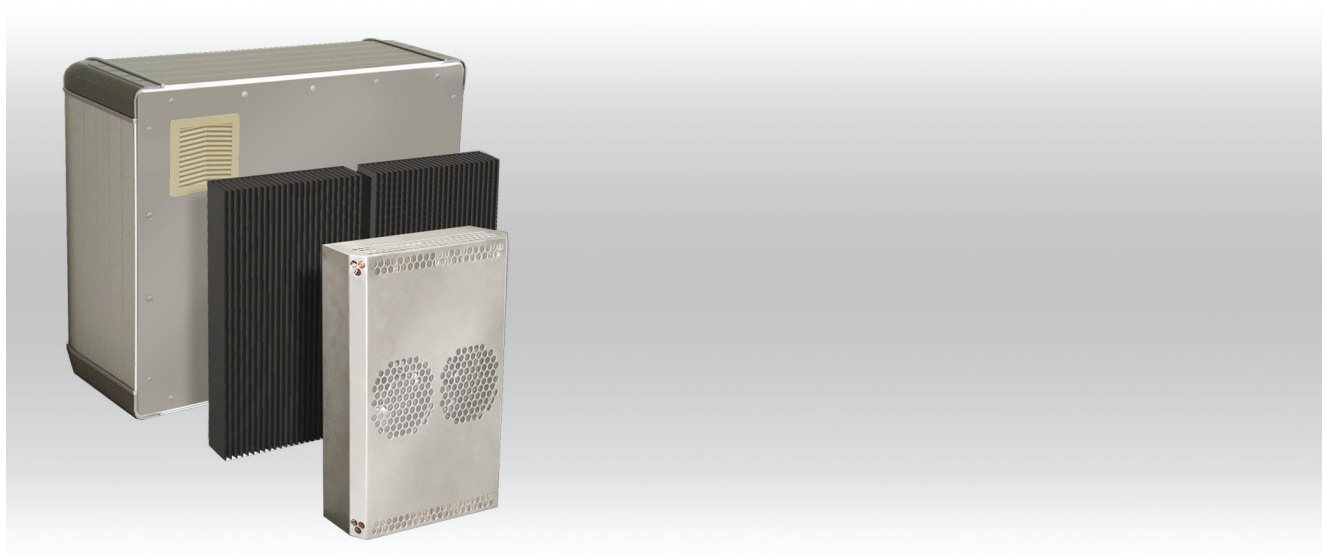
Bestell-Nr. **20.90 11 20**



**Deutschland (VDE)**  
orange, Federkraftklemmen

Bestell-Nr. **20.90 11 21**



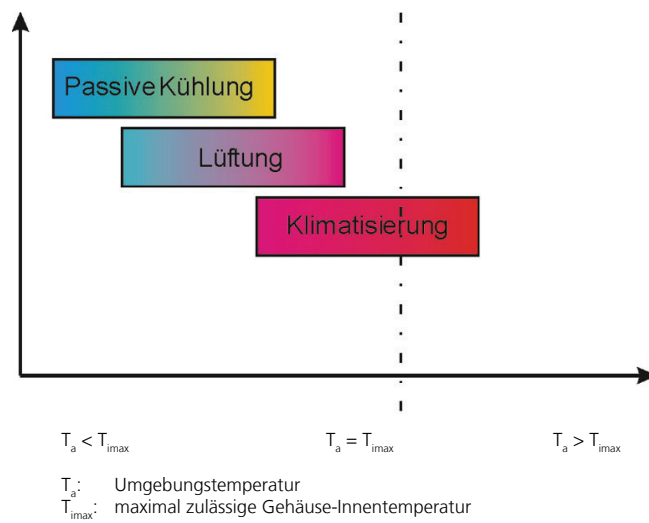


- + Klimasysteme für ROSE-Commander, abgestimmt auf den Anwendungsfall
- + Filterlüfter bis 25 m<sup>3</sup>/h Fördermenge
- + Kompressorkühlgeräte bis 430 W Kühlleistung
- + Peltier-Kühlgeräte bis 150 W Kühlleistung

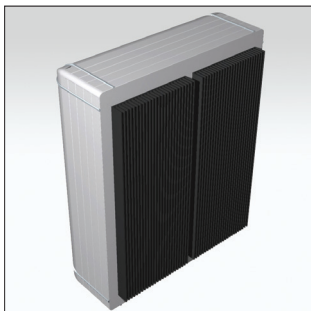
### Lieferumfang

Klimasystem je nach Ausführung komplett für Commander

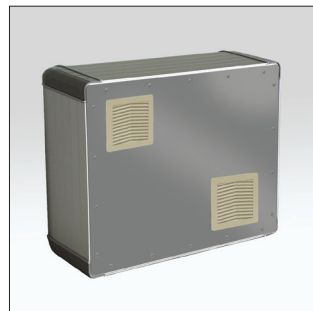
Bedien- und Steuerungssysteme benötigen zur Unterbringung an der Maschine im Produktionsprozess ein Gehäusesystem, welches ein optimales Handling ermöglicht. ROSE bietet hierfür abgestimmte Commander-Systeme an. Diese Bedien- und Steuerungssysteme, in der Regel auf PC-Basis realisiert, erzeugen Verlustleistung. Zur Vermeidung des Ausfalls der Geräte oder Komponenten und zur Sicherstellung des Produktionsprozesses ist eine Klimatisierung erforderlich. ROSE bietet hier ein auf jeden Anwendungsfall abgestimmtes System an. Angefangen bei zusätzlichen Kühlflächen bis hin zum modernen Peltier-Kühlsystem sind alle Optionen verfügbar.



## Für unsere Commander-Systeme bieten wir Ihnen speziell ausgelegte Kühlsysteme:



Passive Kühlung mit ROSE Kühlkörper-Rückwänden



Aktive Kühlung mit Filterlüftersystem-Rückwänden



Aktive Kühlung mit Klima-Rückwänden



Aktive Kühlung mit Klima-Rückwänden in Peltier-Technik



## Filterlüfter mit Schnappmontage



Bestell-Nr.	Typ	Bezeichnung	Nennspannung	Fördermenge	Gewicht (g)
<b>83.10 01 01</b>	RLV 100 230 D	Filterlüfter	230 V AC	25 m³/h	520
<b>83.10 01 02</b>	RLV 100 24 D	Filterlüfter	24 V DC	25 m³/h	300
<b>83.10 01 11</b>	RGV 100 D	Austrittsfilter		15 m³/h	60

### Anwendung und Funktion

Zur Belüftung von Kleinschaltschränken, Bediengeräten und Steuerpulten. Es stehen zwei Ausführungen für den elektrischen Anschluss an 24 V Gleich- und 230 V Wechselspannung zur Verfügung. Die einfache Montage erfolgt durch einen Ausschnitt in Tür, Seitenwand, Rückwand oder Dach des Gehäuses.

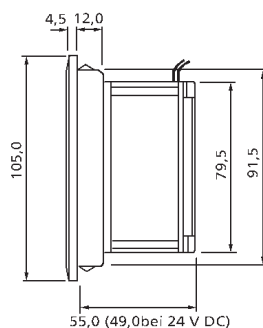
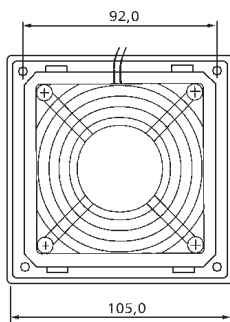
### Vorteile

Hohe Standard-Schutzart IP 54 durch die Lamellenausführung des Gitters. Kurze Montagezeiten durch einfache Schnappmontage. Der eingesetzte Lüfter verfügt über UL-, CSA-, VDE- und CE-Approbationen.

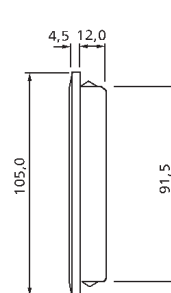
### Technische Daten

Material	Gehäuse: Kunststoff
Schutzart	IP 54
Nennspannung	24 V DC / 230 V AC

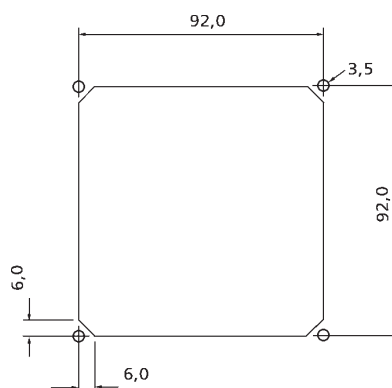
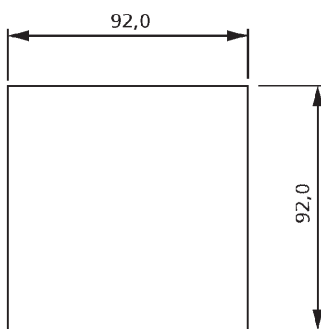
RLV 100 230 D / RLV 100 24 D



RGV 100 D



### Montageausschnitt



Achteckiger Ausschnitt und Bohrungen nur bei Schraubbefestigung

## Mini-Kühlgeräte mit Peltier-Technik



Bestell-Nr.	Typ	Kühlleistung	Nennspannung	Nennstrom	Gewicht (g)
<b>83.10 03 01</b>	RPK 50	50 W	24 V DC	2,5 A	3280
<b>83.10 03 02</b>	RPK 100	100 W	24 V DC	4,8 A	6800
<b>83.10 03 03</b>	RPK 150	150 W	24 V DC	6,5 A	3280

### Anwendung und Funktion

Zur Kühlung von Kleinschaltschränken, Bediengehäusen und Steuerpulten sowie für Industrie-PC, Bildschirme und Flachmonitore wurden diese Kühlgeräte mit Peltiertechnik entwickelt. 3 Typen mit 50 W, 100 W und 150 W Kühlleistung sind lieferbar. Der elektrische Anschluss erfolgt an 24 V Gleichspannung. Die einfache Montage erfolgt durch einen Ausschnitt in Tür, Seitenwand, Rückwand oder Dach des Gehäuses.

### Vorteile

Gegenüber herkömmlichen Kompressor-Kühlgeräten haben Peltiergeräte viele Vorteile:

- sehr kompakte Bauform
- Montagemöglichkeit in jeder Lage, da Geräte ohne Kältemittel arbeiten
- hoher Wirkungsgrad

### Der Peltier-Effekt

Der Peltiereffekt ist ein thermoelektrischer Vorgang, der nach dem französischen Physiker Peltier benannt ist. Es wird ein Halbleitermaterial verwendet, das bei entsprechender Dotierung durch Stromführung den Wechsel des Energiezustandes von Ladungsträgern bewirkt und somit zum Transport von Wärme eingesetzt werden kann.

### Technische Daten

Betriebstemperaturbereich	-10°C bis +60°C
Nennspannung	24 V +6%/-10%
Schutzart innen/außen	IP 54

### Berechnung der erforderlichen Kühlleistung:

$$P_k = P_v - k \times A \times T$$

$P_k$  = erforderliche Kühlleistung (W)

$P_v$  = Verlustleistung der im Schaltschrank eingebauten Geräte (W)

$k \times A \times T$  = Eigenkonvektion des Gehäuses

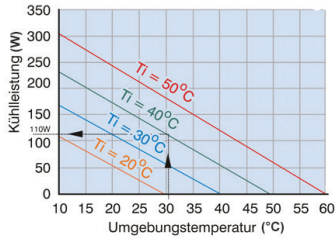
$k$  = Wärmedurchgangskoeffizient (z. B.: Blech = 5,5 W / m<sup>2</sup> K)

$A$  = effektive Gehäuseoberfläche (m<sup>2</sup>)

$\Delta T = T_i - T_a$  = Temperaturdifferenz zwischen Innen- und Außentemperatur

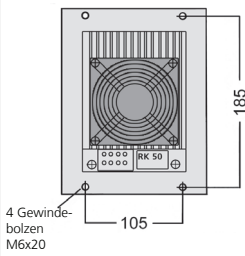
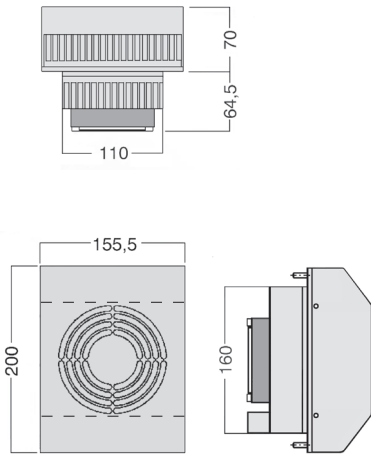
## RPK 50

### Leistungsdiagramm

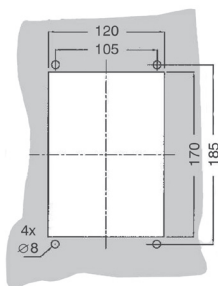


Auswahl:  $P_K = 6 \text{ W/K} \times \Delta T + 50 \text{ W}$   
 Beispiel:  $T_a = 30^\circ\text{C}, T_i = 40^\circ\text{C}$  d.h.:  $P_K = 110 \text{ W}$

### Abmessungen

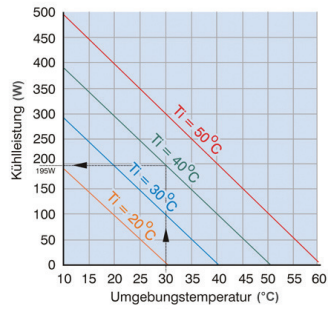


### Montageausschnitt



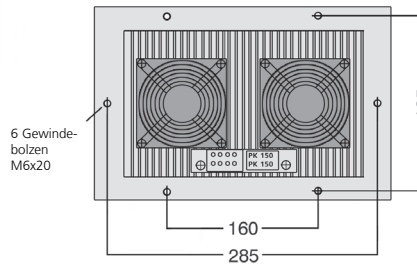
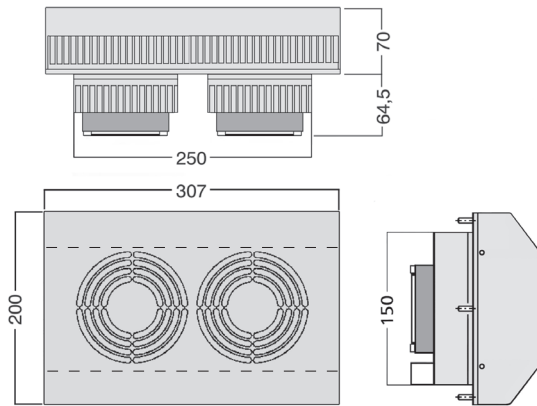
## RPK 100

### Leistungsdiagramm

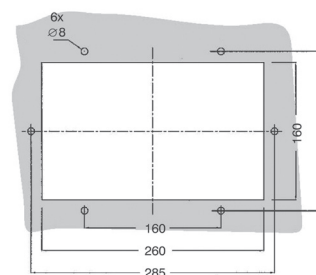


Auswahl:  $P_K = 9,5 \text{ W/K} \times \Delta T + 100 \text{ W}$   
 Beispiel:  $T_a = 30^\circ\text{C}, T_i = 40^\circ\text{C}$  d.h.:  $P_K = 195 \text{ W}$

### Abmessungen

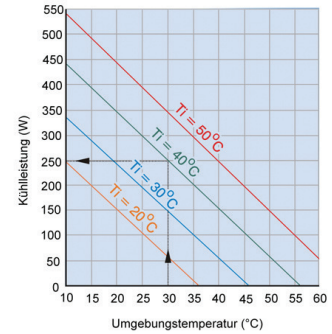


### Montageausschnitt

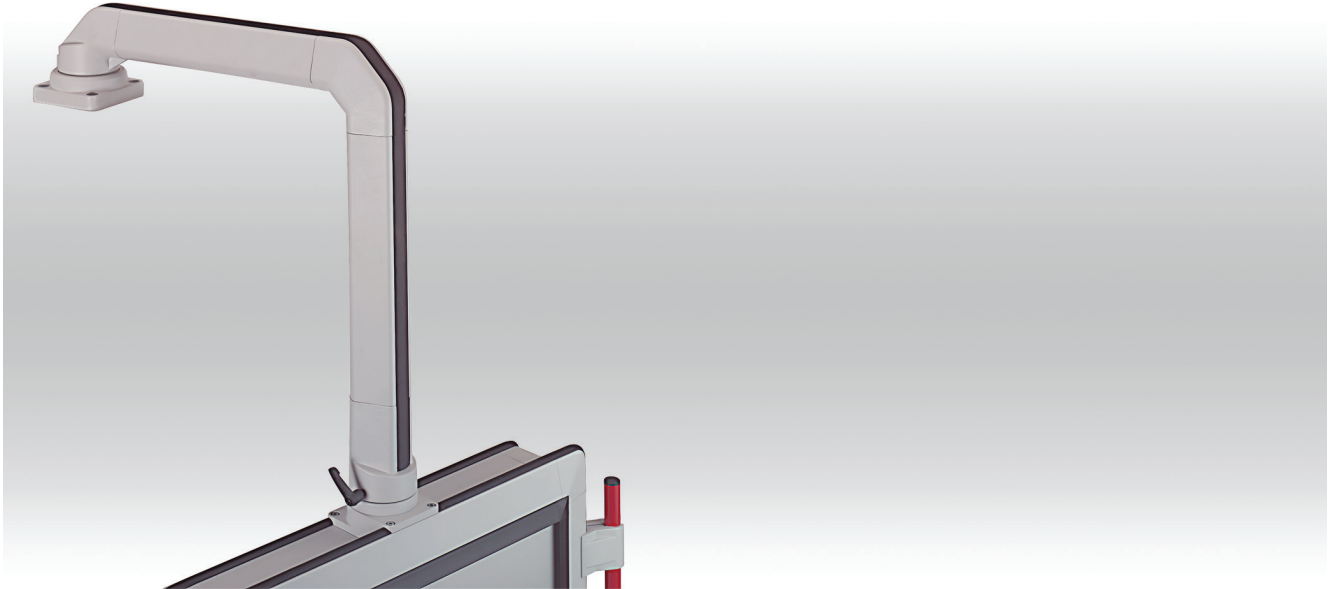


## RPK 150

### Leistungsdiagramm



Auswahl:  $P_K = 9,5 \text{ W/K} \times \Delta T + 150 \text{ W}$   
 Beispiel:  $T_a = 30^\circ\text{C}, T_i = 40^\circ\text{C}$  d.h.:  $P_K = 245 \text{ W}$



- + Aluminiumprofil Geräteträgersystem für leichte/mittlere Lasten bis 30kg
- + Modularer Aufbau mit frei zugänglichem Kabelkanal
- + Wand-, Aufsatz- oder Bodenbefestigung

**Lieferumfang**

Systemeinzelkomponenten inkl.  
Kabelkanalabdeckung und Montagematerial

**Technische Daten**

<b>Material</b>	Verbindungsrohr: DIN EN 573 EN AW-AMgSi Komponenten: DIN EN 1706 EN AC-ALSi 12 (Fe) Abdeckprofil: TPE
<b>Lackierung</b>	Pulverbeschichtung
<b>Farbe</b>	Rohr und Komponenten in RAL 7035, lichtgrau Abdeckprofil: RAL 9005, tiefschwarz
<b>Schutzart</b>	IP 54 nach EN 60529



## Produktübersicht

Typ	Bestell-Nr.	Gewicht (g)
Aufsatzgelenk	<b>49.45 66 00</b>	1430
Wandgelenk W	<b>49.45 70 00</b>	2250
Winkel	<b>49.45 71 00</b>	533
Kupplung	<b>49.45 73 00</b>	521
Kupplung GTKe-PRO	<b>49.45 73 02</b>	1010
Winkelkupplung	<b>49.45 75 00</b>	882
Winkelkupplung GTKe-PRO	<b>49.45 75 02</b>	1270
Flanschkupplung	<b>49.45 77 00</b>	957
Flanschwinkelkupplung	<b>49.45 78 00</b>	1017
Standfuß	<b>49.45 72 00</b>	538
Adapterplatte GTKe-PRO	<b>49.45 00 01</b>	175
Ersatz-Abdeckprofil 2,5 m	<b>49.45 69 00</b>	206

### Aluminiumprofil, max. Ausladung 1,5 m

Verbindungsrohr	Bestell-Nr.	Gewicht (g)
Standardlänge: 0,5 m	<b>49.45 10 01</b>	1625
Standardlänge: 1 m	<b>49.45 10 02</b>	3250
Standardlänge: 2 m*	<b>49.45 10 03</b>	6500
Variable Länge (bitte angeben)		

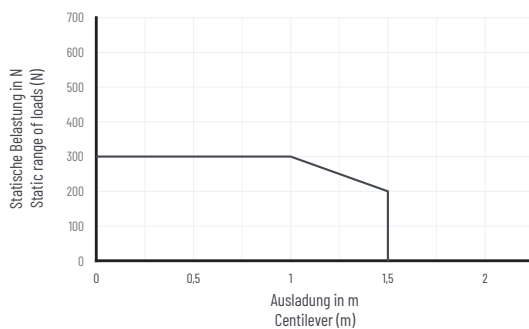
\* ohne Gewindebohrung

### Adaptionfähig mit Elementen aus dem GT 48/2 Programm\*

	Bestell-Nr.	Gewicht (g)
Pultflansch 30°	<b>49.49 76 00</b>	400
Adapterflansch	<b>49.49 79 00</b>	1500
Neigungsadapter	<b>49.49 80 00</b>	800

\* Sonderfarbe RAL 7035 bei Bestellung angeben.

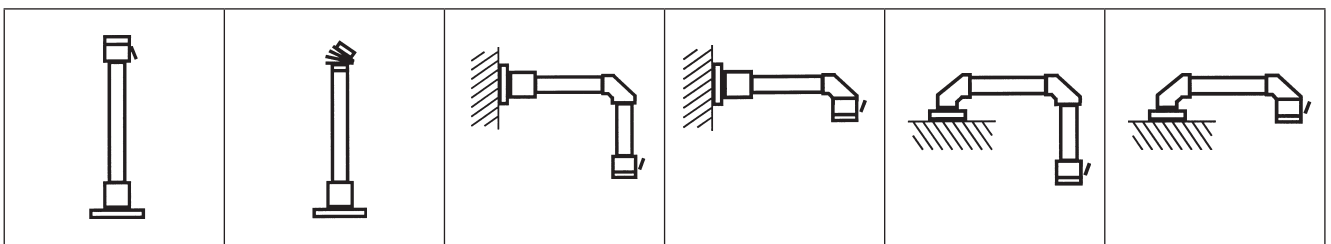
## Belastungsdiagramm



Achtung: Die vertikale Länge des Profils ist für die Belastung des gesamten Geräteträger-Systems mit verantwortlich (Hebelarm!). Weitere Informationen hierzu auf Anfrage. Die Werte in dem o.a. Belastungsdiagramm gelten für eine Ausführung hängend oder stehend. Die Gewichtsangaben setzen sich zusammen aus dem

- Einbaugewicht,
- Gewicht des Commanders,
- sowie allen Komponenten und Rohren ab Winkel bis zum Commander

## Systemaufbauten





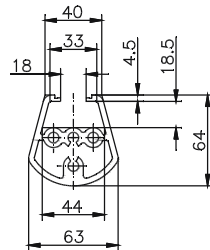


**Komponenten**

**Verbindungsrohr**



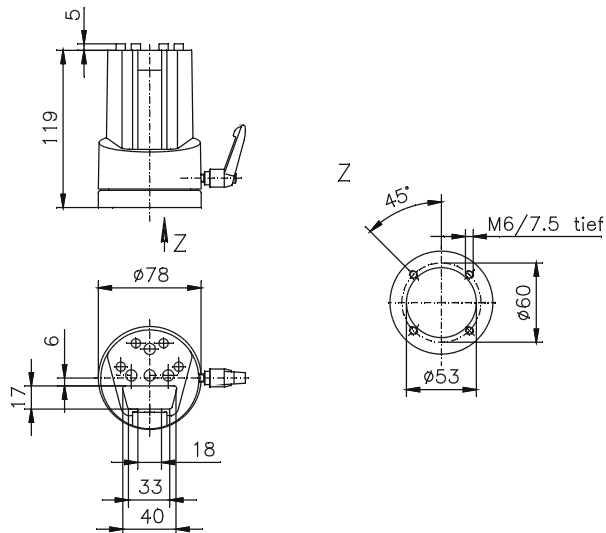
Bestell-Nr.	Ausführung
<b>49.45 10 01</b>	0,5 m Aluminium Strangpressprofil inkl. Kunststoff-Abdeckprofil
<b>49.45 10 02</b>	1 m Aluminium Strangpressprofil inkl. Kunststoff-Abdeckprofil
<b>49.45 10 03</b>	2 m Aluminium Strangpressprofil inkl. Kunststoff-Abdeckprofil



**Kupplung**



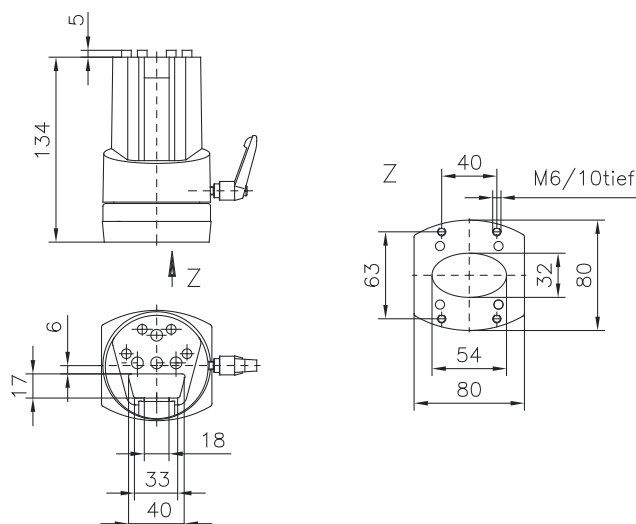
Bestell-Nr.	Ausführung
<b>49.45 73 00</b>	Aluminiumguss mit Stahlinnenrohr. Schwenkbereich 290°



**Kupplung für Siemens Pro**



Bestell-Nr.	Ausführung
<b>49.45 73 02</b>	für Direktanbindung an Siemens Pro-Geräte. Schwenkbereich 290°

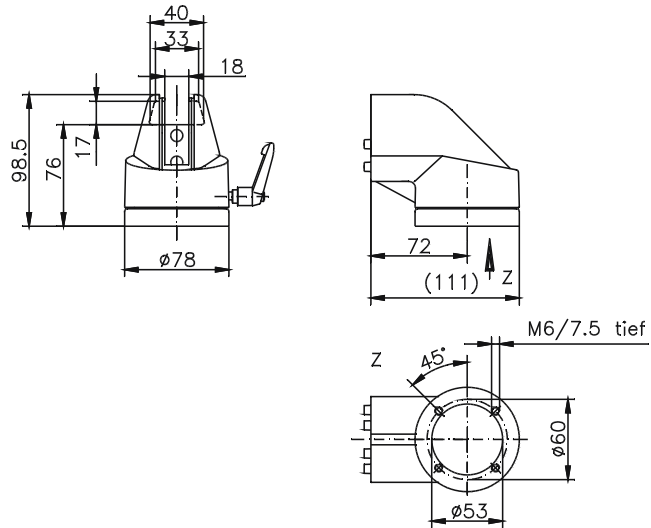


**Komponenten**

**Winkelkupplung**



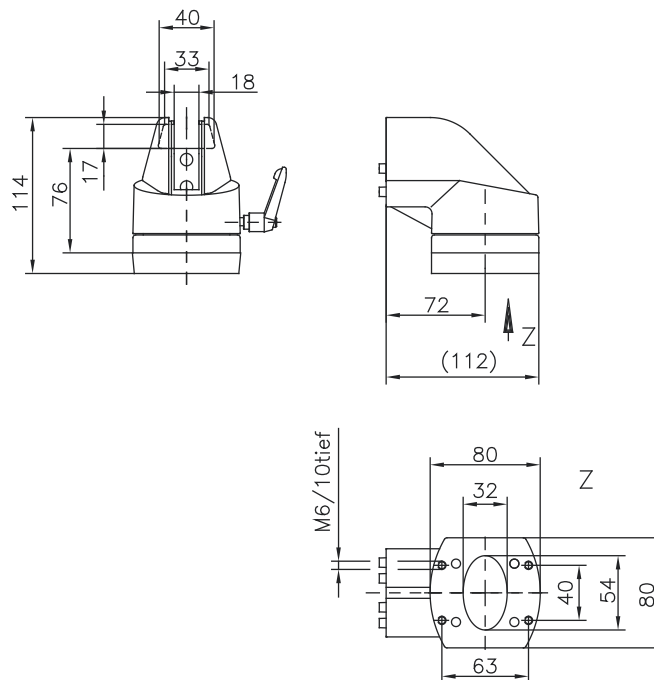
Bestell-Nr.	Ausführung
<b>49.45 75 00</b>	Kombination aus Winkel und Kupplung für einen waagerechten Rohrabgang. Aluminiumguss mit Stahlinnenrohr. Schwenkbereich 290°



**Winkelkupplung für Siemens Pro**



Bestell-Nr.	Ausführung
<b>49.45 75 02</b>	für Direktanbindung an Siemens Pro-Geräte Kombination aus Winkel und Kupplung für einen waagerechten Rohrabgang. Aluminiumguss mit Stahlinnenrohr. Schwenkbereich 290°



**Komponenten**

**Flanschkupplung**

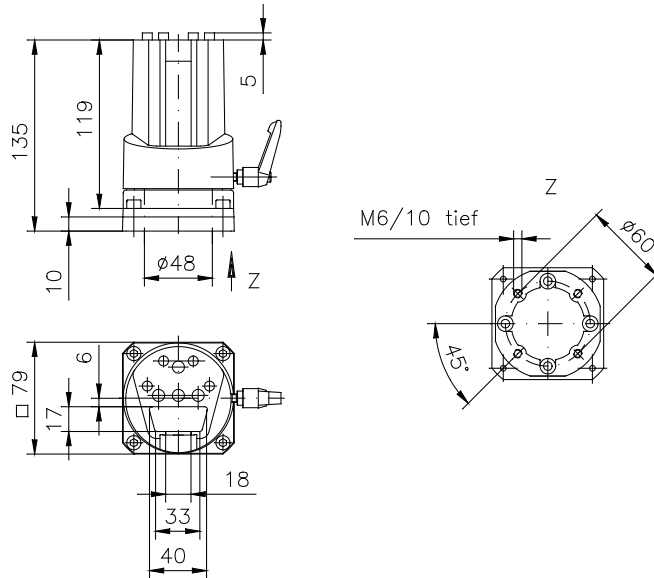


Bestell-Nr.

Ausführung

**49.45 77 00**

Aluminiumguss mit Stahlinnenrohr.  
Schwenkbereich 290°



**Flanschwinkelkupplung**

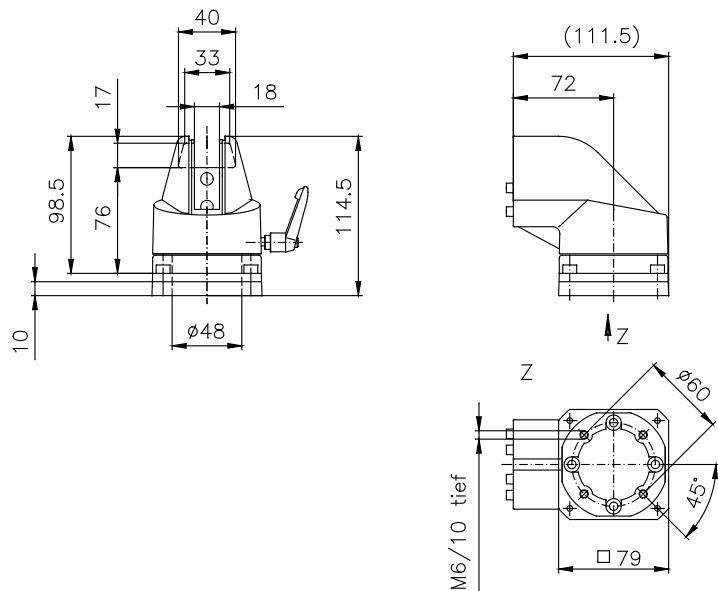


Bestell-Nr.

Ausführung

**49.45 78 00**

Kombination aus Winkel und Kupplung für einen waagerechten Rohrabgang. Aluminiumguss mit Stahlinnenrohr.  
Schwenkbereich 290°

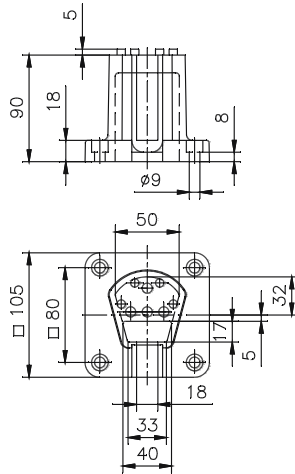


**Komponenten**

**Standfuß**



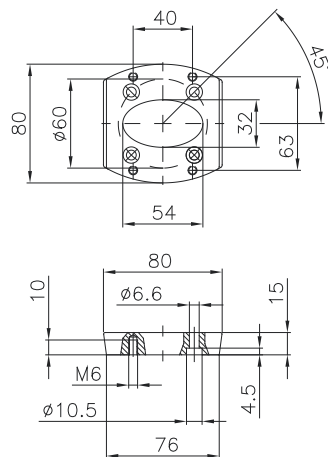
Bestell-Nr.	Ausführung
<b>49.45 72 00</b>	Aluminiumguss, feste Ausführung



**Adapterplatte GTKe-Pro**



Bestell-Nr.	Ausführung
<b>49.45 00 01</b>	Adapterplatte zur Verbindung von GTK electronic Elementen mit Siemens Pro-Steuerungen (nicht erforderlich für Kupplung GTKe Pro und Winkelkupplung GTKe Pro)





- + Aluminiumprofil Gerätträgersystem für leichte / mittlere Lasten bis 30 kg
- + Produktfamilie GTS / GTN / GTL
- + Kombinierbar mit allen Steuergehäusen
- + Standardmäßig justierbare Ausführung für individuellen Lastenbereich

### Lieferumfang

Systemeinzelkomponenten inkl.  
Montagematerial

## Technische Daten

<b>Material</b>	Verbindungsrohr: DIN EN 573 EN AW-AMgSi Komponenten: DIN EN 1706 EN AC-AISI 12 (Fe)
<b>Lackierung</b>	Pulverbeschichtung
<b>Farbe</b>	Rohr Komponenten: RAL 7035, lichtgrau
<b>Schutzart</b>	IP 54 nach EN 60529

## Produktübersicht

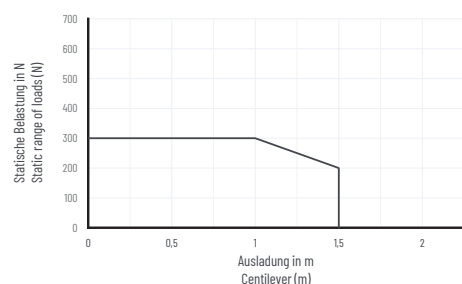
Typ	Bestell-Nr.	Gewicht (g)
Aufsatzgelenk	<b>49.44 66 00</b>	1560
Standfuß	<b>49.44 72 00</b>	300
Standfuß drehbar	<b>49.44 72 21</b>	872
Wandgelenk W	<b>49.44 70 00</b>	2400
Wandgelenk S	<b>49.44 70 30</b>	1720
Winkel	<b>49.44 71 00</b>	783
Winkel GTS / GT 48/2	<b>49.44 71 49</b>	1100
Kupplung	<b>49.44 73 00</b>	569
Kupplung 15°, Kombination Kupplung und Pultflansch 15°	<b>49.44 73 76</b>	891
Flanschkupplung	<b>49.44 77 00</b>	901
Winkelkupplung	<b>49.44 75 00</b>	1260
Winkelkupplung 15°, Kombination Winkelkupplung und Pultflansch 15°	<b>49.44 75 76</b>	1550
Neigungsadapter	<b>49.44 80 00</b>	950
Kupplung Siemens PRO	<b>49.44 73 02</b>	820
Winkelkupplung Siemens PRO	<b>49.44 75 02</b>	1480
Adapterplatte Siemens Pro	<b>49.44 00 01</b>	198
Kupplung DN, Kombination Kupplung und Neigungsadapter	<b>49.44 62 00</b>	1600

Aluminiumprofil, max. Ausladung 1,5 m	Bestell-Nr.	Gewicht (g)
GTS Profil, lackiert RAL 7035, 0,5 m	<b>49.44 10 01</b>	1570
GTS Profil, lackiert RAL 7035, 1 m	<b>49.44 10 02</b>	3110
GTS Profil, lackiert RAL 7035, 2 m*	<b>49.44 10 03</b>	6210
Variable Länge (bitte angeben)	<b>49.44 10 99</b>	

Aluminiumprofil, max. Ausladung 1,5 m	Bestell-Nr.	Gewicht (g)
GTS Profil eloxal 0,5 m	<b>49.44 11 01</b>	1570
GTS Profil eloxal 1 m	<b>49.44 11 02</b>	3110
GTS Profil eloxal 2 m*	<b>49.44 11 03</b>	6210
GTS Profil eloxal variable Länge (bitte angeben)	<b>49.44 99 99</b>	

\* ohne Gewindebohrung

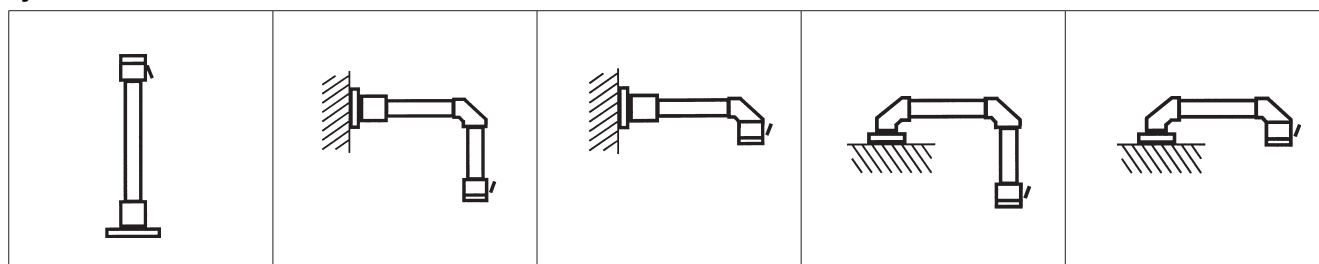
## Belastungsdiagramm



Achtung: Die vertikale Länge des Profils ist für die Belastung des gesamten Geräteträger-Systems mit verantwortlich (Hebelarm!). Weitere Informationen hierzu auf Anfrage.  
Die Werte in dem o.a. Belastungsdiagramm gelten für eine Ausführung hängend oder stehend. Die Gewichtsangaben setzen sich zusammen aus dem

- Einbaugewicht,
- Gewicht des Commanders,
- sowie allen Komponenten und Rohren ab Winkel bis zum Commander

## Systemaufbauten



**Komponenten**

**Aufsatzgelenk**

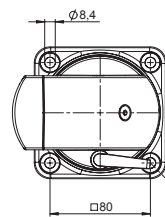
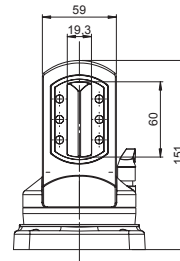
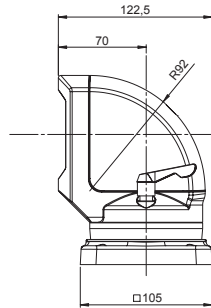


Bestell-Nr.

Ausführung

**49.44 66 00**

Aluminiumguss mit Gleitlager und Flanschbefestigung. Arretierbar über Klemmhebel. Schwenkbereich bis 330°



**Wandgelenk**

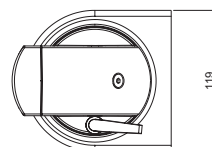
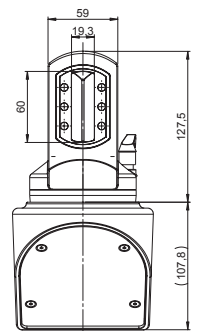
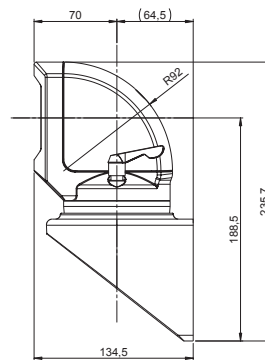
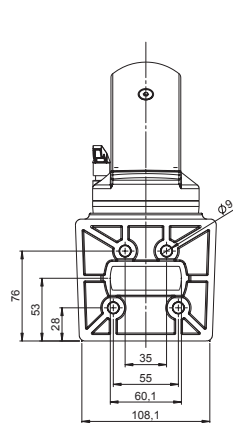


Bestell-Nr.

Ausführung

**49.44 70 00**

Aluminiumguss mit Gleitlager. Arretierbar über Klemmhebel. Schwenkbereich bis 330°



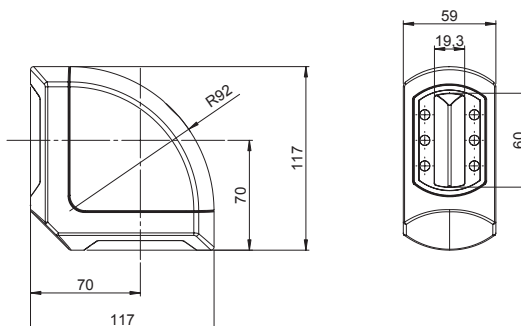


## Komponenten

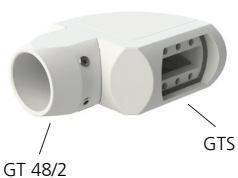
### Winkel



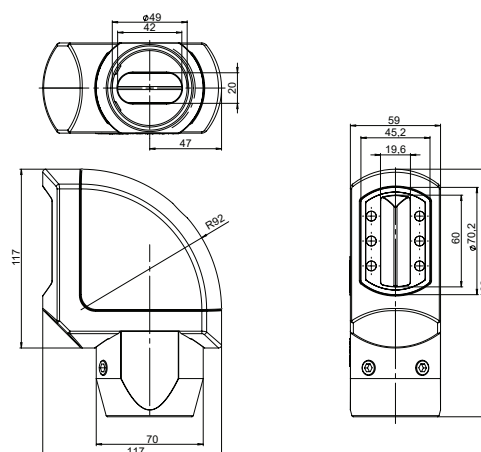
Bestell-Nr.	Ausführung
<b>49.44 71 00</b>	Aluminiumguss, Winkel 90°, inkl. Deckel



### Winkel GTS / GT 48/2

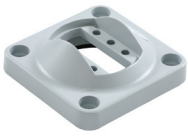


Bestell-Nr.	Ausführung
<b>49.44 71 49</b>	zur Kombination GTS und ø48 Rundrohrsystem



**Komponenten**

**Standfuß**

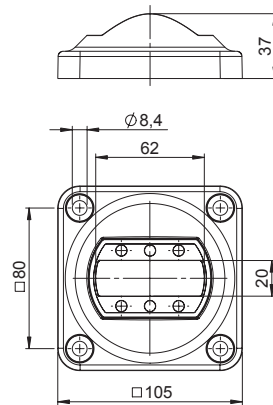


Bestell-Nr.

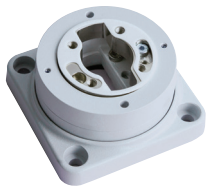
Ausführung

**49.44 72 00**

Aluminiumguss, feste Ausführung, zur Bodenbefestigung oder Wandbefestigung mit starrem Abgang



**Standfuß drehbar**

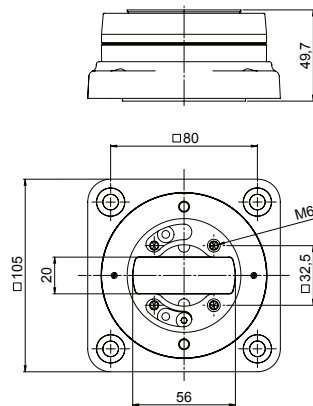


Bestell-Nr.

Ausführung

**49.44 72 21**

Aluminiumguss mit einstellbarem Anschlag zur Direktverbindung Maschine mit Steuereinheit

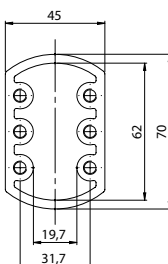


## Komponenten

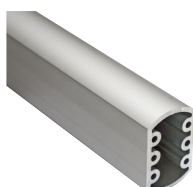
### Profil, RAL 7035



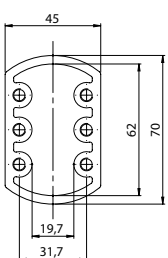
Bestell-Nr.	Ausführung
<b>49.44 10 01</b>	0,5 m Aluminium Strangpressprofil
<b>49.44 10 02</b>	1 m Aluminium Strangpressprofil
<b>49.44 10 03</b>	2 m Aluminium Strangpressprofil
<b>49.44 10 99</b>	Aluminium Strangpressprofil, variable Länge (bitte angeben)



### Profil, eloxal



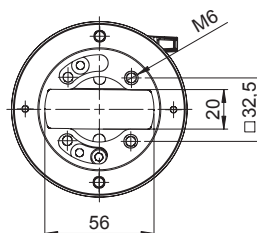
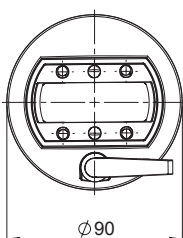
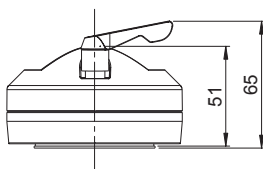
Bestell-Nr.	Ausführung
<b>49.44 11 01</b>	0,5 m Aluminiumguss Strangpressprofil
<b>49.44 11 02</b>	1 m Aluminiumguss Strangpressprofil
<b>49.44 11 03</b>	2 m Aluminiumguss Strangpressprofil
<b>49.44 11 99</b>	Aluminiumguss Strangpressprofil, variable Länge (bitte angeben)



### Kupplung



Bestell-Nr.	Ausführung
<b>49.44 73 00</b>	Aluminiumguss, Schwenkbereich bis 330°. Arretierbar über Klemmhebel.



**Komponenten**

**Kupplung Siemens Pro**

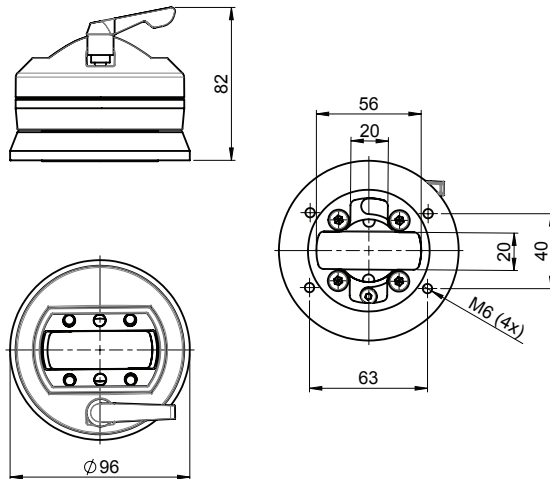


Bestell-Nr.

Ausführung

**49.44 73 02**

Zur Direktanbindung von Siemens PRO Steuerungen. Aluminiumguss, Montage der Kupplung an Siemens Basisadapter, Schwenkbereich 330°. Arretierbar über Klemmhebel.



**Flanschkupplung**

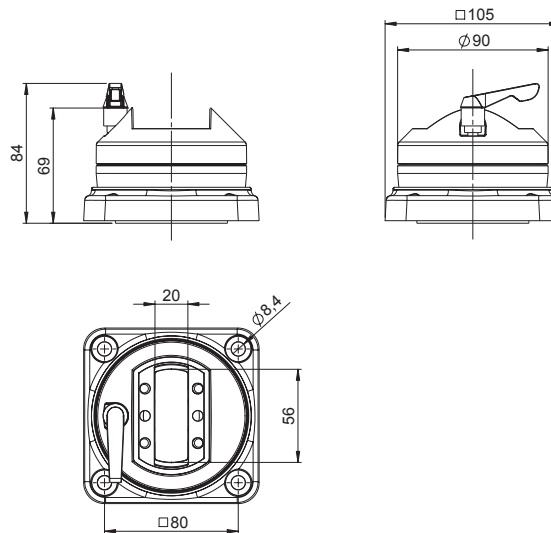


Bestell-Nr.

Ausführung

**49.44 72 00**

Aluminiumguss mit einstellbarem Anschlag zur Direktverbindung Maschine mit Steuereinheit. Arretierbar über Klemmhebel.



## Komponenten

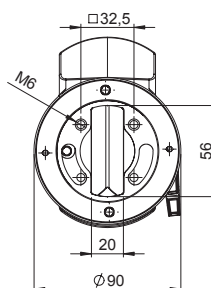
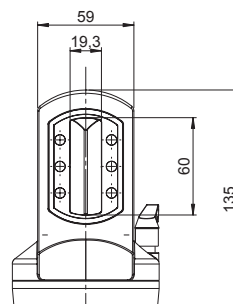
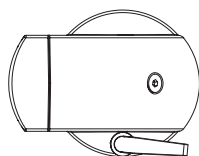
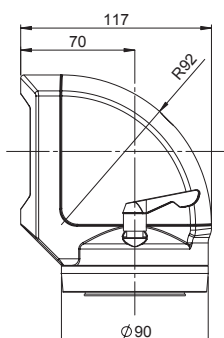
## Winkelkupplung



Bestell-Nr. Ausführung

**49.44 75 00**

Kombination aus Winkel und Kupplung für einen waagerechten Rohrabgang. Aluminiumguss, Schwenkbereich 330°. Arretierbar über Klemmhebel.



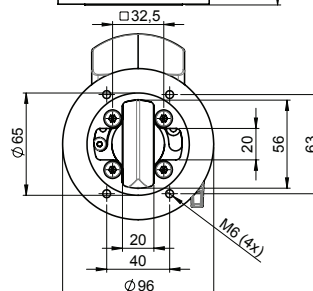
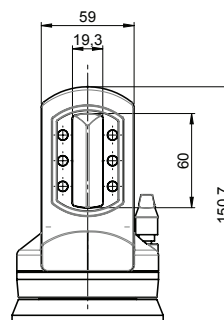
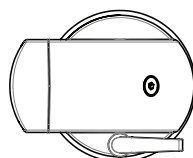
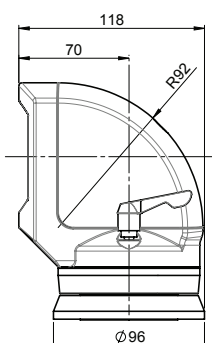
## Winkelkupplung Siemens Pro



Bestell-Nr. Ausführung

**49.44 75 02**

Zur Direktanbindung von Siemens PRO Steuerungen. Aluminiumguss, Montage der Winkelkupplung an Siemens Basisadapter; Schwenkbereich 330°. Arretierbar über Klemmhebel.

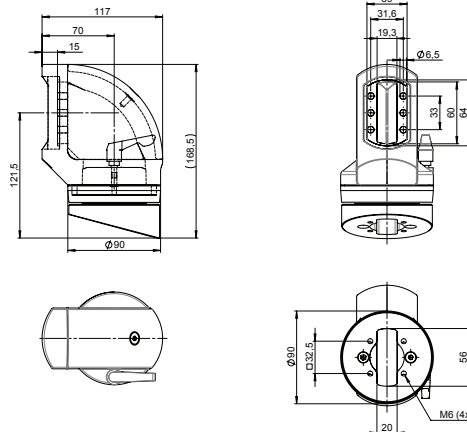


**Komponenten**

**Winkelkupplung 15°, Kombination Winkelkupplung und Pultflansch 15°**



Bestell-Nr.	Ausführung
<b>49.44 75 76</b>	Kombination aus Winkel und Kupplung für einen waagerechten Rohrabgang. Aluminiumguss, Schwenkbereich 330°. Arretierbar über Klemmhebel, inklusive 15° Neigung



**Adapterplatte Siemens Pro**



Bestell-Nr.	Ausführung
<b>49.44 00 01</b>	Zur Verbindung von GTS Elementen (z. B. Neigungsadapter) mit Siemens PRO Steuerungen. (Nicht erforderlich für GTS Kupplung, Siemens PRO und GTS Winkelkupplung Siemens PRO)

**Neigungsadapter**



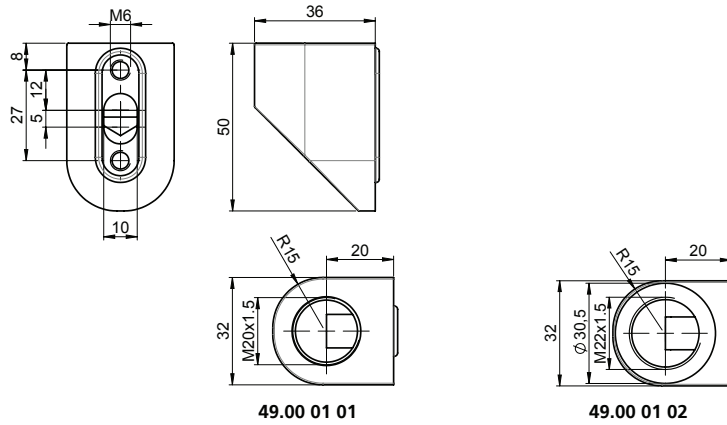
Bestell-Nr.	Ausführung
<b>49.44 80 00</b>	Aluminiumussteil mit Faltenbalg und Dichtung, Neigung von 0° bis 45° stufenlos einstellbar. Montage über Schrauben zwischen Gehäuse und Kupplung

## Komponenten

### Anschlusselement für Geräteträgersysteme, Steuertafeln und Wandschränke



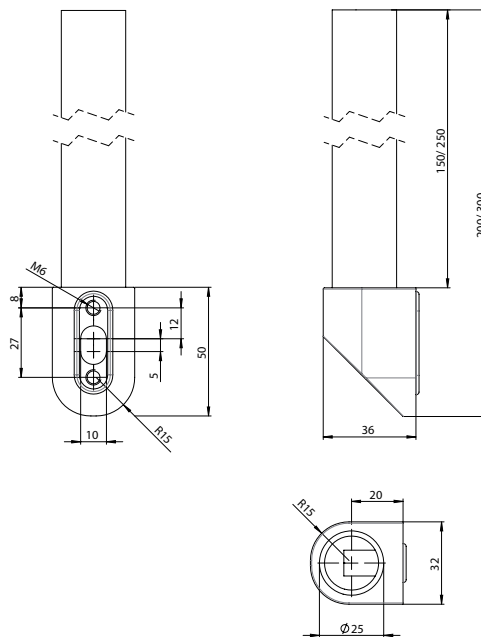
Bestell-Nr.	Ausführung
<b>49.00 01 01</b>	Adapter Signalleuchte mit Anschluss M20x1,5 mm
<b>49.00 01 02</b>	Adapter Signalleuchte mit Anschluss M22x1,5 mm



### Anschlusselement für Geräteträgersysteme, Steuertafeln und Wandschränke



Bestell-Nr.	Ausführung
<b>49.00 01 03</b>	Adapter Signalleuchte mit Rohr $\varnothing$ 25 mm, Länge = 250 mm
<b>49.00 01 04</b>	Adapter Signalleuchte mit Rohr $\varnothing$ 25 mm, Länge = 150 mm





- + Design Aluminium-Trägersystem für mittlere bis schwere Lasten
- + Variante mit geschlossenem Profilsystem erhältlich
- + Variante mit offenem Profil mit frei zugänglichem Kabelkanal erhältlich
- + Kombinierbar mit allen Steuergehäusen
- + Optional mit durchgängigem Potentialausgleich

### Lieferumfang

Systemeinzelkomponenten inkl.  
Kabelkanalabdeckung und Montagematerial

## Technische Daten

<b>Material</b>	Verbindungsrohr: DIN EN 573 EN AW-AMgSi Komponenten: DIN EN 1706 EN AC-AISI 12 (Fe) Abdeckprofil: TPE
<b>Lackierung</b>	Pulverbeschichtung
<b>Farbe</b>	Rohr, Komponenten: RAL 7035, lichtgrau Abdeckprofil: RAL 9005, tiefschwarz
<b>Schutzart</b>	IP 54 nach EN 60529



## Produktübersicht

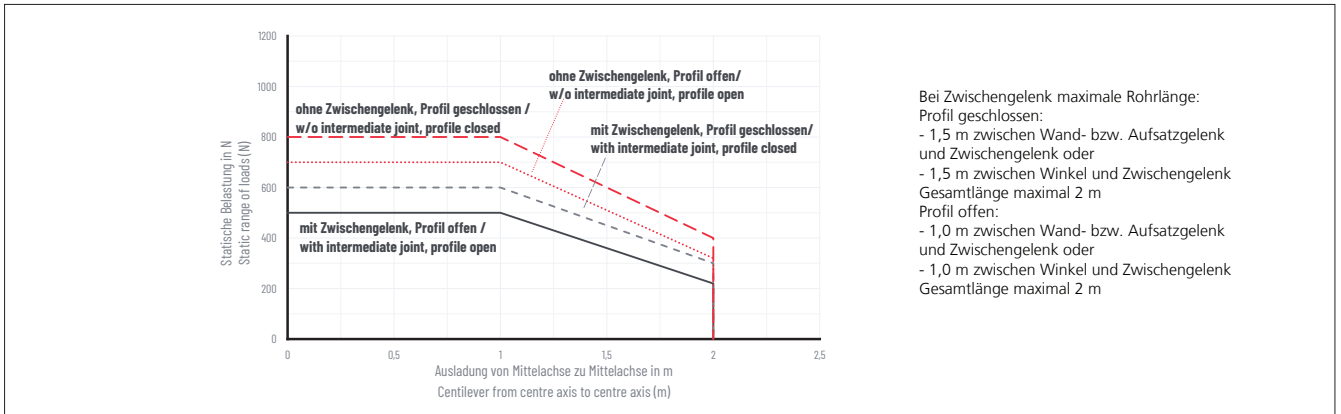
Typ	Bestell-Nr.	Gewicht (g)
Aufsatzgelenk	<b>49.47 66 00</b>	5300
Aufsatzgelenk light*	<b>49.47 66 01</b>	5300
Aufsatzgelenk (Deckenmontage)	<b>49.47 66 20</b>	5300
Wandgelenk	<b>49.47 70 00</b>	6150
Wandgelenk light*	<b>49.47 70 01</b>	6150
Wandgelenk hängend	<b>49.47 70 20</b>	6150
Vertikales Wandgelenk	<b>49.47 70 30</b>	6060
Winkel	<b>49.47 71 00</b>	1130
Winkel GTN II / GTK electronic	<b>49.47 71 45</b>	1760
Winkel GTN II / GTS	<b>49.47 71 44</b>	1860
Winkel GTN II / GT 48/2	<b>49.47 71 49</b>	2030
Kupplung	<b>49.47 73 00</b>	1780
Kupplung GTN II-PRO	<b>49.47 73 02</b>	2190
Kupplung fest	<b>49.47 73 03</b>	1220
Winkelkupplung	<b>49.47 75 00</b>	2740
Winkelkupplung GTN II-PRO	<b>49.47 75 02</b>	3500
Winkelkupplung	<b>49.47 75 49</b>	5300
Zwischengelenk "Z"	<b>49.47 67 00</b>	6520
Zwischengelenk "Z" light*	<b>49.47 67 01</b>	6520
Zwischengelenk "S"	<b>49.47 67 02</b>	6520
Zwischengelenk "S" light*	<b>49.47 67 03</b>	6520
Standfuß fest	<b>49.47 72 00</b>	1220
Standfuß drehbar mit Adapterplatte	<b>49.47 72 20</b>	3630
Standfuß drehbar	<b>49.47 72 21</b>	2320
Standfuß drehbar mit Adapterplatte light*	<b>49.47 72 22</b>	3590
Pultflansch 15°	<b>49.47 76 00</b>	708
Säule, Länge max. 2,0 m (bitte individuelle Länge angeben)	<b>49.47 00 04</b>	Sonderlänge
Ersatz-Abdeckprofil 2,5 m	<b>49.45 69 00</b>	206
Justageset	<b>49.47 00 06</b>	58
Neigungsadapter	<b>49.47 80 00</b>	2320
Adapterplatte GTN II-PRO	<b>49.47 00 01</b>	469
Höhenversteinheit GTN II / GT 48/2	<b>49.47 30 01</b>	9100
Höhenverstellung Schlitten hängend	<b>49.47 30 02</b>	14000
Höhenverstellung Schlitten stehend	<b>49.47 30 03</b>	13000

\* light: Für Bedieneinheiten mit geringer Last (bis 30 kg / 2 m Ausladung) bietet die Ausführung "light" mit einer geringeren Schwenkkraft Bedienvorteile

<b>Aluminiumprofil RAL 7035</b>	Profil offen	Gewicht (g)	Profil geschlossen	Gewicht (g)
Standardlänge: 0,5 m	<b>49.47 10 01</b>	3060	<b>49.47 20 01</b>	2710
Standardlänge: 1 m	<b>49.47 10 02</b>	6140	<b>49.47 20 02</b>	5420
Standardlänge: 2 m	<b>49.47 10 03</b>	12000	<b>49.47 20 03</b>	11000
Variable Länge (bitte angeben)	<b>49.47 10 99</b>		<b>49.47 20 99</b>	
<b>Aluminiumprofil eloxiert</b>				
Standardlänge: 0,5 m	<b>49.47 11 01</b>	3070	<b>49.47 21 01</b>	2710
Standardlänge: 1 m	<b>49.47 11 02</b>	6140	<b>49.47 21 02</b>	5420
Standardlänge: 2 m	<b>49.47 11 03</b>	12000	<b>49.47 21 03</b>	11000
Variable Länge (bitte angeben)	<b>49.47 11 99</b>		<b>49.47 21 99</b>	



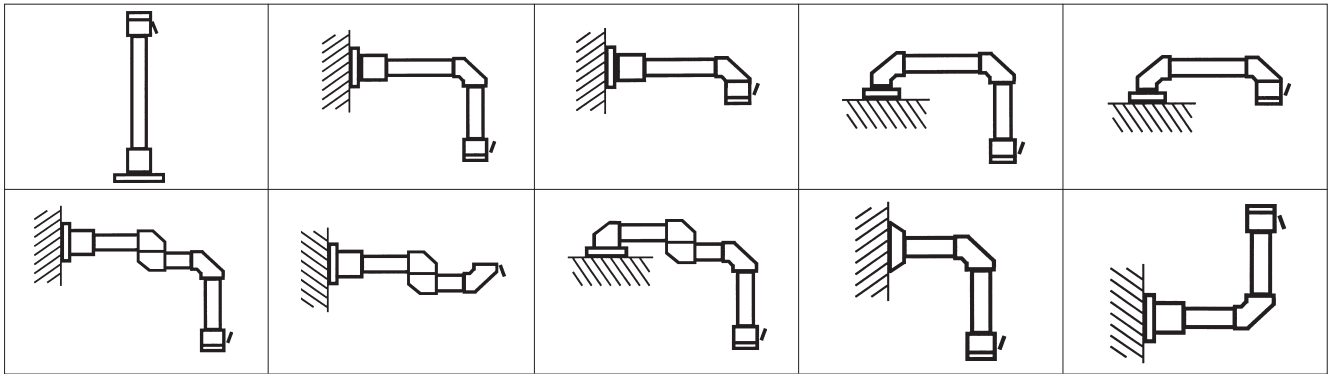
**Belastungsdiagramm**



Achtung: Die vertikale Länge des Profils ist für die Belastung des gesamten Geräteträger-Systems mit verantwortlich (Hebelarm!). Weitere Informationen hierzu auf Anfrage.

Die Werte in dem o.a. Belastungsdiagramm gelten für eine Ausführung hängend oder stehend. Die Gewichtsangaben setzen sich zusammen aus dem Einbaugewicht, Gewicht des Commanders sowie allen Komponenten und Rohren ab Winkel bis zum Commander.

**Systemaufbauten**

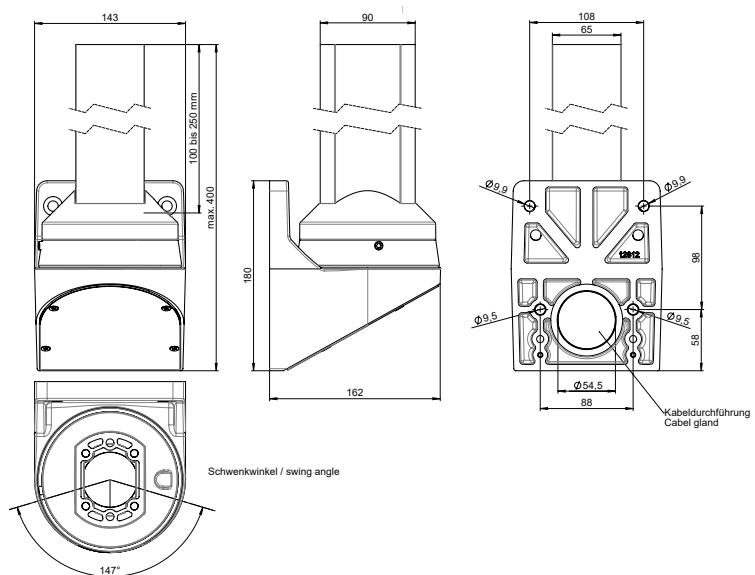


**Komponenten**

**Vertikales Wandgelenk**



Bestell-Nr.	Ausführung
49.47 70 30	GTN II, vertikales Wandgelenk

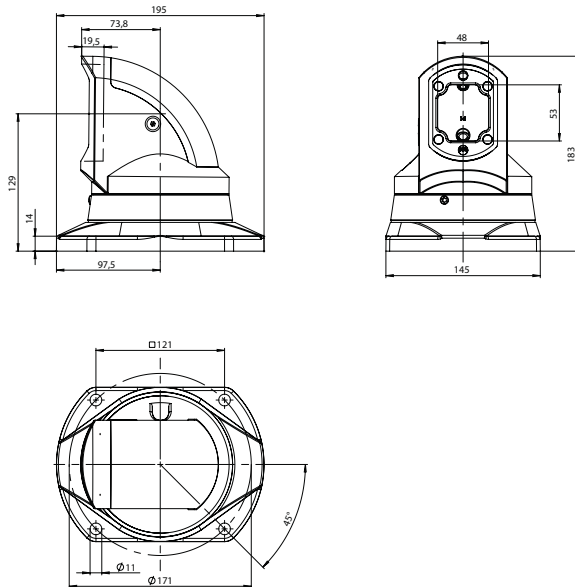


**Komponenten**

**Aufsatzgelenk**



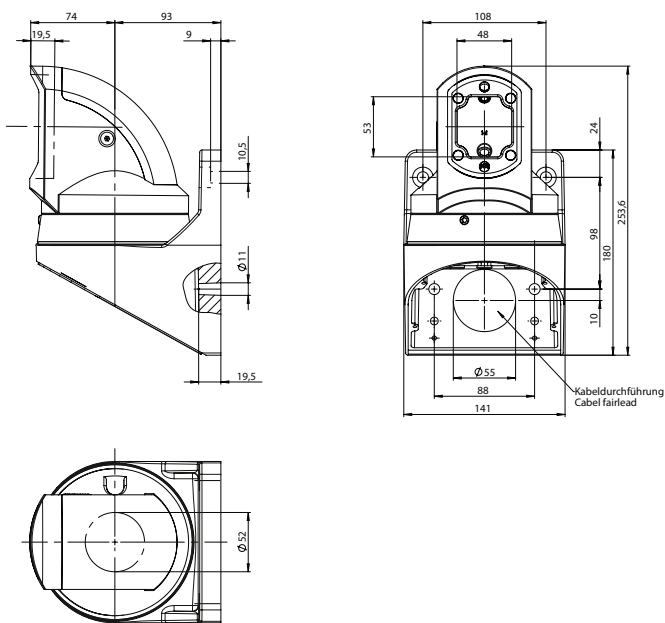
Bestell-Nr.	Ausführung
<b>49.47 66 00</b>	GTN II, Aluminiumguss, Schwenkbereich 310°. Arretierbar über Justageschraube.
<b>49.47 66 01</b>	GTN II light, Aluminiumguss, Schwenkbereich 310°



**Wandgelenk**



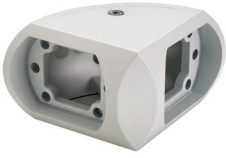
Bestell-Nr.	Ausführung
<b>49.47 70 00</b>	GTN II, Aluminiumguss, Schwenkbereich 230°. Arretierbar über Justageschraube.
<b>49.47 70 01</b>	GTN II light, Aluminiumguss, Schwenkbereich 230°. Arretierbar über Justageschraube.
<b>49.47 70 20</b>	GTN II hängend, Aluminiumguss, Schwenkbereich 230°. Arretierbar über Justageschraube.



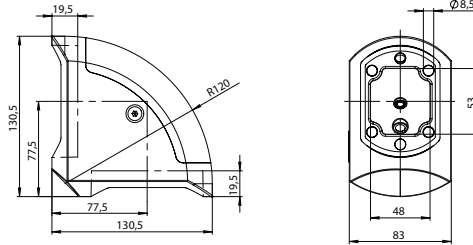
# GTN II

## Komponenten

### Winkel



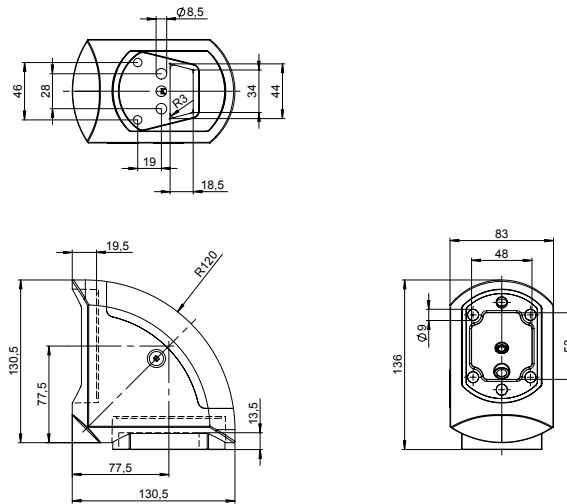
Bestell-Nr.	Ausführung
<b>49.47 71 00</b>	Aluminiumguss, Winkel 90°



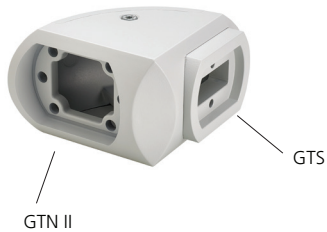
### Winkel GTN II / GTK electronic



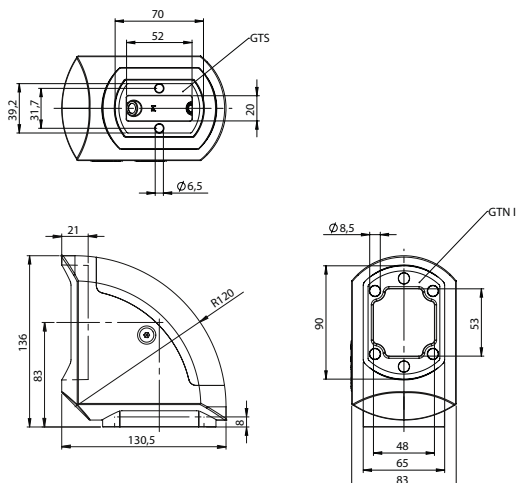
Bestell-Nr.	Ausführung
<b>49.47 71 45</b>	zur Kombination GTN II und GTK electronic



### Winkel GTN II / GTS

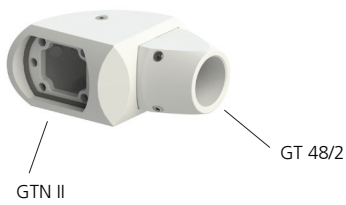


Bestell-Nr.	Ausführung
<b>49.47 71 44</b>	zur Kombination GTN II und GTS

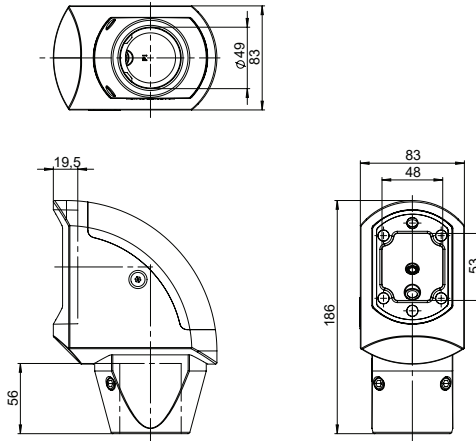


**Komponenten**

**Winkel GTN II / GT 48/2**



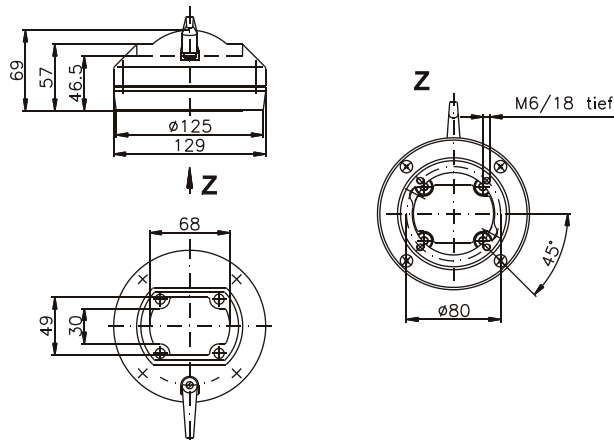
Bestell-Nr.	Ausführung
<b>49.47 71 49</b>	zur Kombination GTN II und ø48mm Rundrohrsystem



**Kupplung**



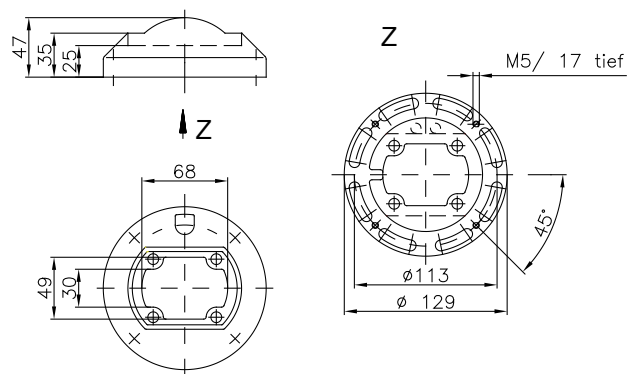
Bestell-Nr.	Ausführung
<b>49.47 73 00</b>	Aluminiumguss, Schwenkbereich 330°. Arretierbar über Klemmhebel.



**Kupplung fest**



Bestell-Nr.	Ausführung
<b>49.47 73 03</b>	Aluminiumguss, feste Ausführung

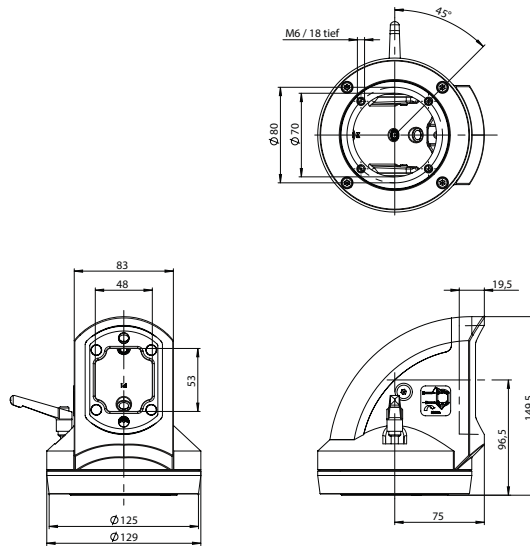


**Komponenten**

**Winkelkupplung**



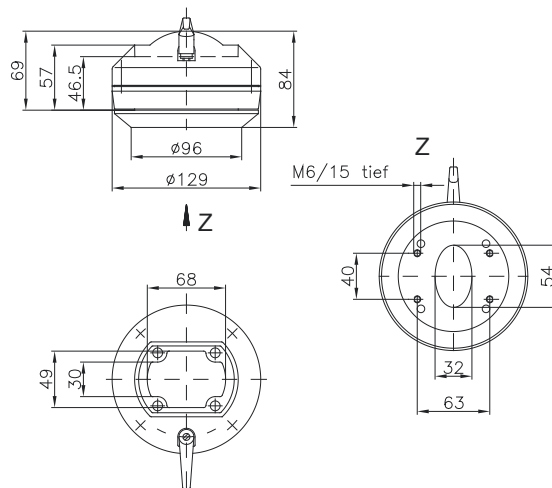
Bestell-Nr.	Ausführung
<b>49.47 75 00</b>	Aluminiumguss, Schwenkbereich 320° Arretierbar über Klemmhebel



**Kupplung GTN II-PRO**



Bestell-Nr.	Ausführung
<b>49.47 73 02</b>	zur Direktanbindung von Siemens Pro Steuerungen Aluminiumguss, Schwenkbereich 330° Arretierbar über Klemmhebel



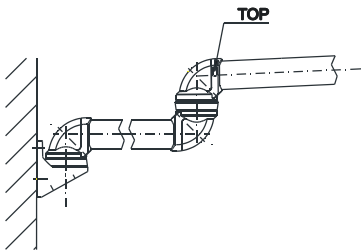
**Komponenten**

**Zwischengelenk**

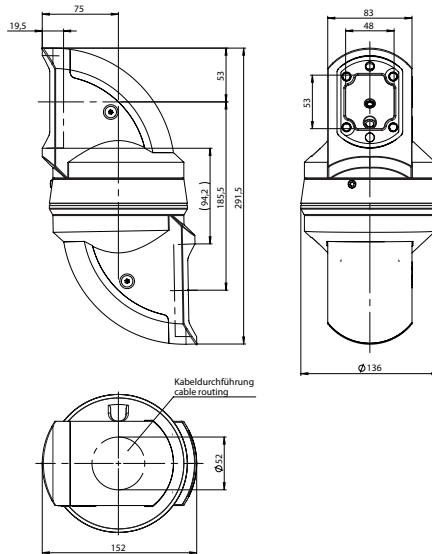
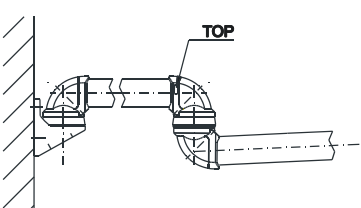


Bestell-Nr.	Ausführung
<b>49.47 67 00</b>	GTN II „Z“, Aluminiumguss, Schwenkbereich 310° Arretierbar über Justageschraube
<b>49.47 67 01</b>	GTN II „Z“ light, Aluminiumguss, Schwenkbereich 310° Arretierbar über Justageschraube
<b>49.47 67 02</b>	GTN II „S“, Aluminiumguss, Schwenkbereich 310° Arretierbar über Justageschraube
<b>49.47 67 03</b>	GTN II „S“ light, Aluminiumguss, Schwenkbereich 310° Arretierbar über Justageschraube

Zwischengelenk S-Typ



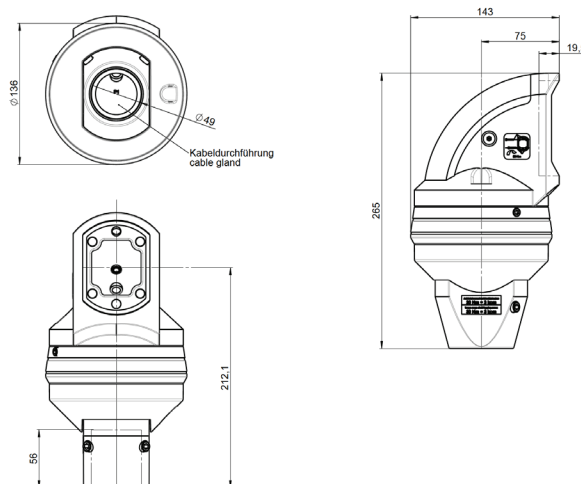
Zwischengelenk Z-Typ



**Winkelkupplung**



Bestell-Nr.	Ausführung
<b>49.47 75 49</b>	GTN II, Winkelkupplung GT 48/2

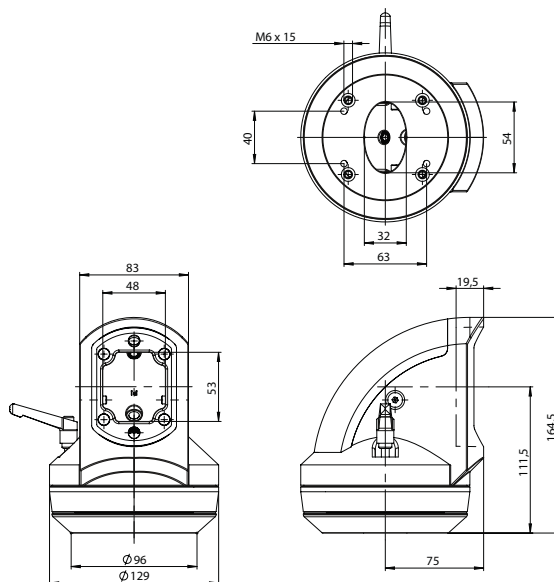


## Komponenten

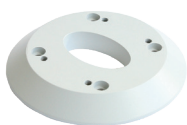
### Winkelkupplung GTN II-PRO



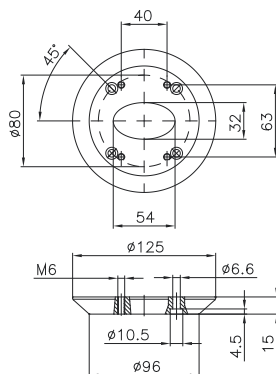
Bestell-Nr.	Ausführung
<b>49.47 75 02</b>	zur Direktanbindung von Siemens Pro Steuerungen Aluminiumguss, Schwenkbereich 320° Arretierbar über Klemmhebel



### Adapterplatte GTN II-PRO



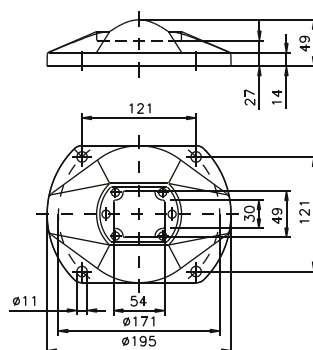
Bestell-Nr.	Ausführung
<b>49.47 00 01</b>	zur Verbindung von GTN II Elementen mit Siemens Pro Steuerungen (nicht erforderlich für Kupplung GTN II Pro und Winkelkupplung GTN II Pro)



### Standfuß fest



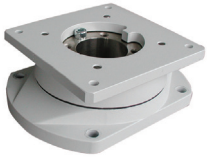
Bestell-Nr.	Ausführung
<b>49.47 72 00</b>	Aluminiumguss, feste Ausführung, zur Bodenbefestigung oder Wandbefestigung mit starrem Abgang



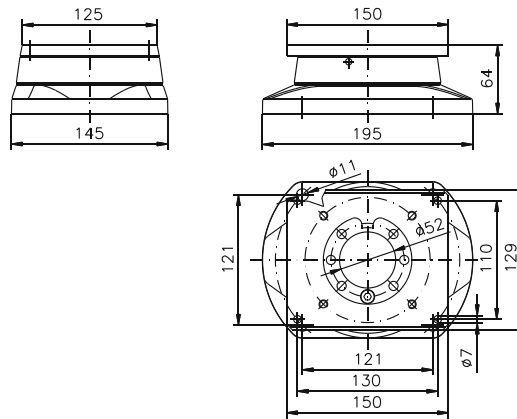


**Komponenten**

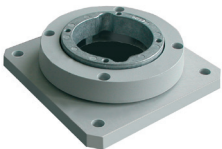
**Standfuß drehbar mit Adapterplatte**



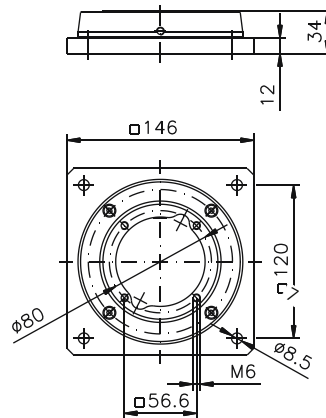
Bestell-Nr.	Ausführung
<b>49.47 72 20</b>	Aluminiumguss mit einstellbarem Anschlag zwischen Maschine und Steuereinheit Zur Kombination direkt mit Steuergehäuse, <b>nicht mit Profil</b>



**Standfuß drehbar**



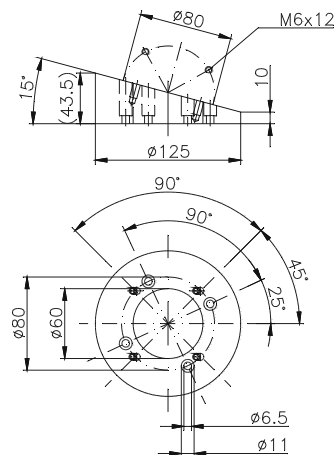
Bestell-Nr.	Ausführung
<b>49.47 72 21</b>	Aluminiumguss mit einstellbarem Anschlag zwischen Maschine und Steuereinheit Zur Kombination direkt mit Steuergehäuse, <b>nicht mit Profil</b>



**Pultflansch 15°**



Bestell-Nr.	Ausführung
<b>49.47 76 00</b>	Aluminiumflansch mit 15° Neigung



## Komponenten

### Säule

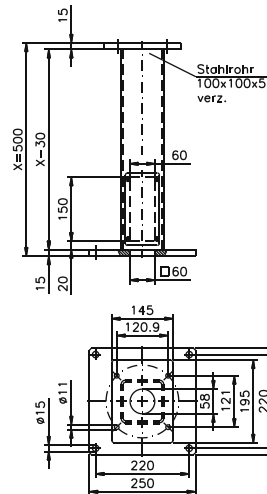


Bestell-Nr.

Ausführung

**49.47 00 04**

Stahl, lackiert, Länge individuell mit Adapterplatte zum weiteren Abgang mit GTN II Aufsatzgelenk, unten seitlicher Flanschabgang; max. Länge 2 m (bitte Gesamtlänge angeben)



### Neigungsadapter

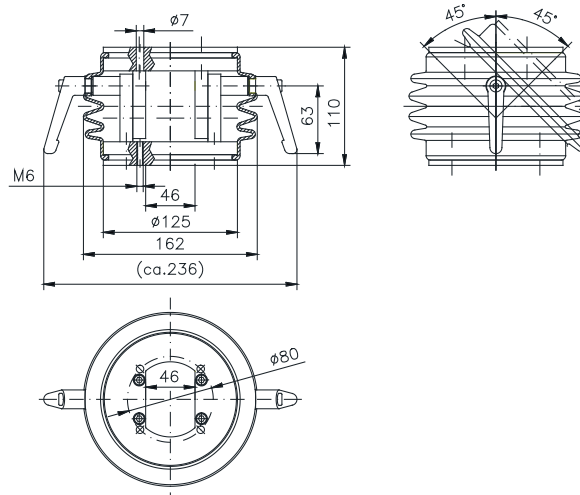


Bestell-Nr.

Ausführung

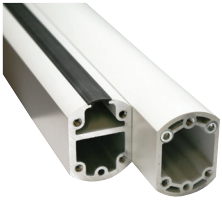
**49.47 80 00**

Aluminiumussteil mit Faltenbalg und Dichtung, Neigung von 0° bis 45° stufenlos einstellbar.



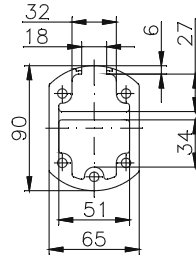
**Komponenten**

**Profil**

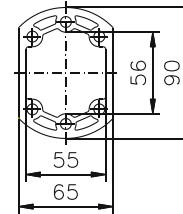


Bestell-Nr. Ausführung

**s. Seite 101** Aluminium Strangpressprofil, bei Ausführung mit offenem Kabelkanal inkl. Kunststoff-Abdeckprofil

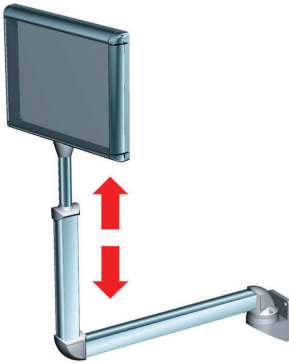


Profil offen



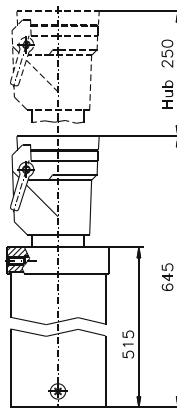
Profil geschlossen

**Höhenverstelleinheit GTN II / GT 48/2**



Bestell-Nr. Ausführung

**49.47 30 01** Höhenverstellung „Rohr im Rohr“ System bestehend aus Kombination GTN II / GT 48/2 Rohr inkl. Kupplung GT 48/2  
 Höhenverstellbereich: 250 mm  
 Länge des Rohres GTN II: 515 mm; Gesamtlänge 645 - 895 mm ab Unterkante GTN II-Rohr  
 max. Belastung: 25 kg  
 freier Kabeldurchgang: 40 mm  
 andere Längen GTN II-Rohr auf Anfrage

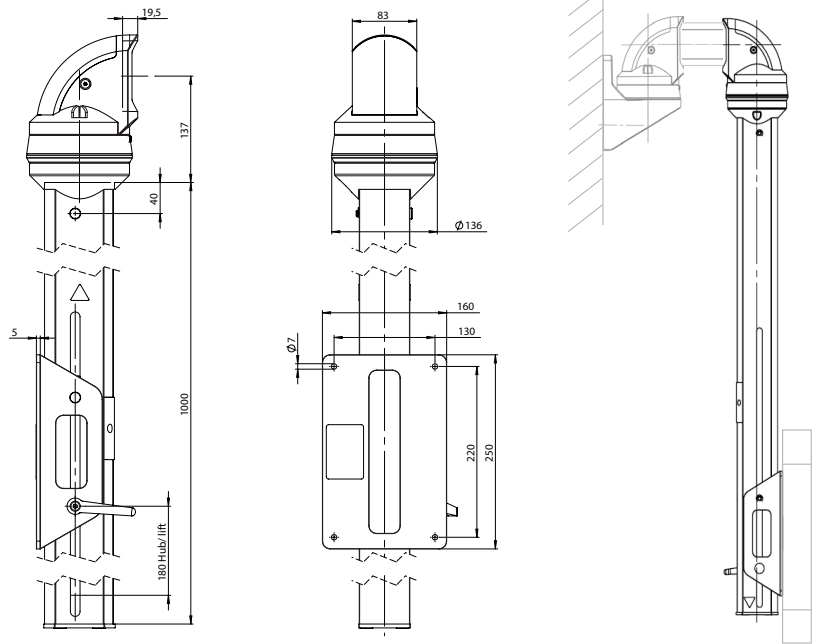


**Komponenten**

**Höhenverstellung, Schlitten hängend**



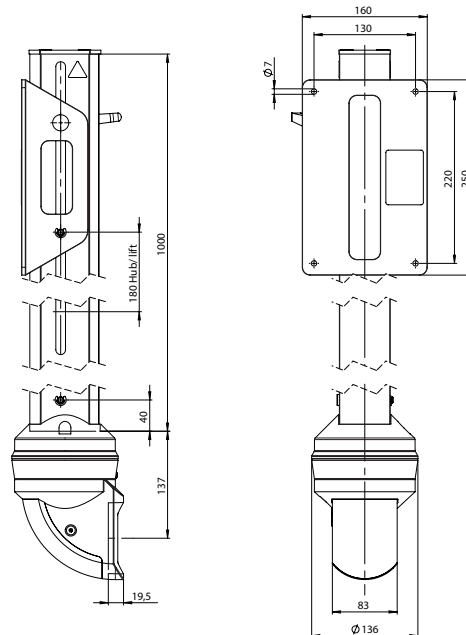
Bestell-Nr.	Ausführung
<b>49.47 30 02</b>	bestehend aus Rohr GTN II offen, Schlitten und Drehgelenk, Befestigung des Schlittens an Rückseite vom Commander-System, Verstellung über Knebelgriff Höhenverstellbereich 200 mm (Gasdruckfeder gedämpft) Gesamtlänge Rohr: 1000 mm max. Belastung: 30 kg Schwenkbereich: 330°



**Höhenverstellung, Schlitten stehend**



Bestell-Nr.	Ausführung
<b>49.47 30 03</b>	bestehend aus Rohr GTN II offen, Schlitten und Drehgelenk, Befestigung des Schlittens an Rückseite vom Commander-System, Verstellung über Knebelgriff Höhenverstellbereich 200 mm (Gasdruckfeder gedämpft) Gesamtlänge Rohr: 1000 mm max. Belastung: 30 kg Schwenkbereich: 330°

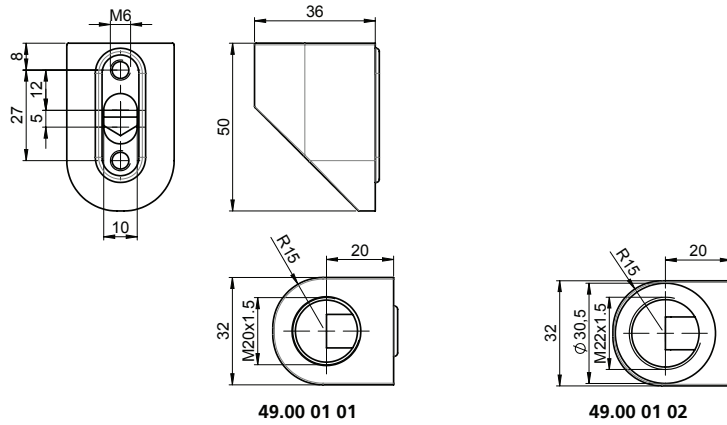


## Komponenten

### Anschlusselement für Geräteträgersysteme, Steuertafeln und Wandschränke



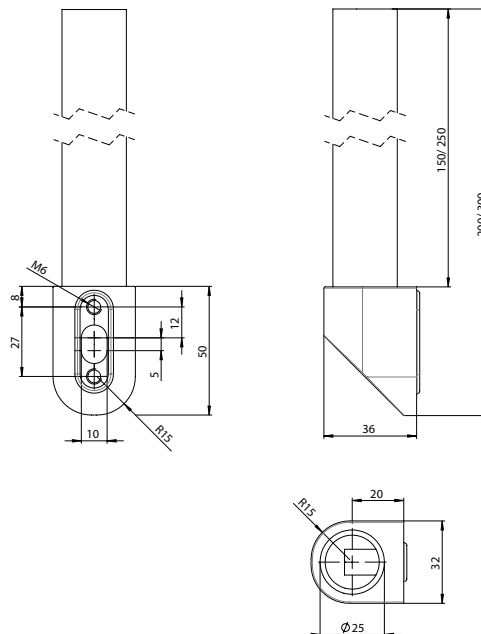
Bestell-Nr.	Ausführung
<b>49.00 01 01</b>	Adapter Signalleuchte mit Anschluss M20x1,5 mm
<b>49.00 01 02</b>	Adapter Signalleuchte mit Anschluss M22x1,5 mm

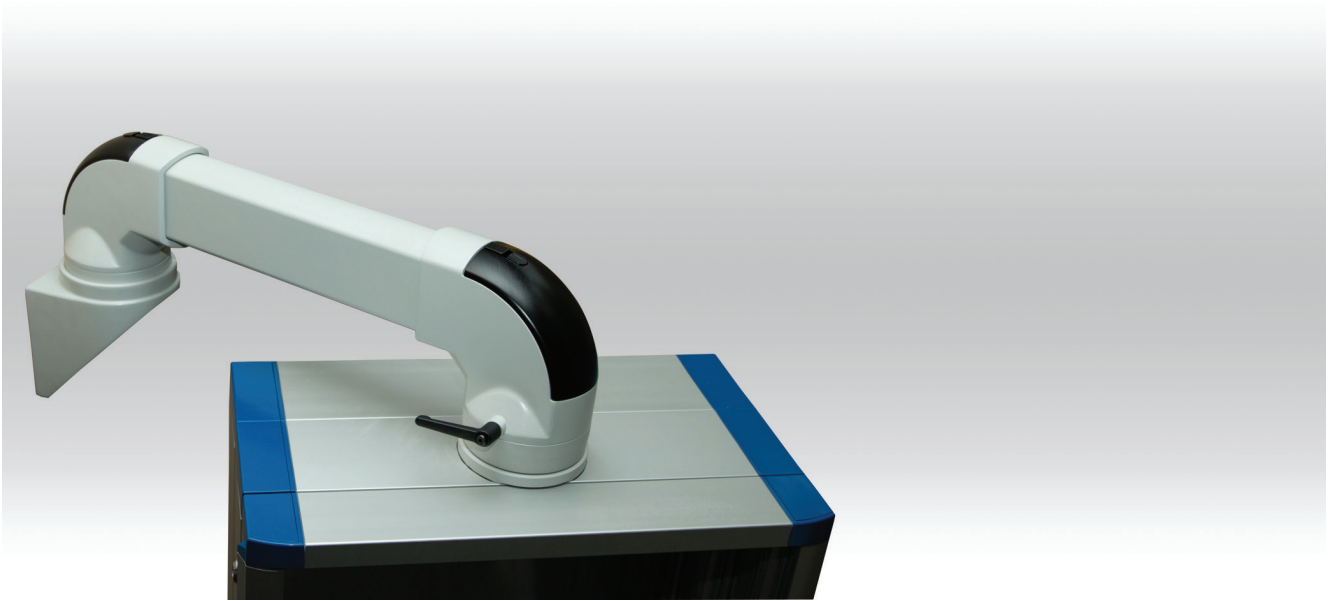


### Anschlusselement für Geräteträgersysteme, Steuertafeln und Wandschränke



Bestell-Nr.	Ausführung
<b>49.00 01 03</b>	Adapter Signalleuchte mit Rohr $\varnothing$ 25 mm, Länge = 250 mm
<b>49.00 01 04</b>	Adapter Signalleuchte mit Rohr $\varnothing$ 25 mm, Länge = 150 mm





- + Aluminiumprofil-Gerätträgersystem für schwere Lasten
- + Durchgehende Produktfamilie GTS – GTN II – GTL
- + Kombinierbar mit Gerätträgersystem GTN II / Höhenverstellsystem GTV und Steuergehäusen
- + Justagemöglichkeit zur horizontalen Ausrichtung des Profils
- + Max. statische Belastung 125 kg

### Lieferumfang

Systemeinzelkomponenten mit Befestigungsmaterial und Dichtungen

## Technische Daten

<b>Material</b>	Verbindungsrohr: DIN EN 573, EN AW –AlMgSi Komponenten: DIN EN 1706, EN AC-ALSi 12 (Fe)
<b>Lackierung</b>	Pulverlack
<b>Farbton</b>	Rohr und Komponenten in RAL 7035, lichtgrau
<b>Schutzart</b>	IP 54 nach EN 60529
<b>Freier Kabeldurchgang</b>	Rohr und Komponenten Ø 70 mm

## Produktübersicht

Typ	Bestell-Nr.	Gewicht (g)
Aufsatzgelenk	<b>49.62 66 00</b>	8180
Wandgelenk	<b>49.62 70 00</b>	10000
Winkel	<b>49.62 71 00</b>	3120
Winkel GTL / GTN II	<b>49.62 71 47</b>	4070
Standfuß	<b>49.62 72 00</b>	2770
Kupplung	<b>49.62 73 00</b>	4760
Winkelkupplung	<b>49.62 75 00</b>	6040
Zwischengelenk	<b>49.62 67 00</b>	9450

Typ	Bestell-Nr.	Gewicht (g)
<b>Aluminiumprofil geschlossen RAL 7035</b>		
Standardlänge 0,5 m	<b>49.62 20 01</b>	4510
Standardlänge 1 m	<b>49.62 20 02</b>	9004
Standardlänge 2 m	<b>49.62 20 03</b>	18000
Standardlänge 3 m	<b>49.62 20 04</b>	27000
Variable Länge (bitte angeben)	<b>49.62 20 99</b>	

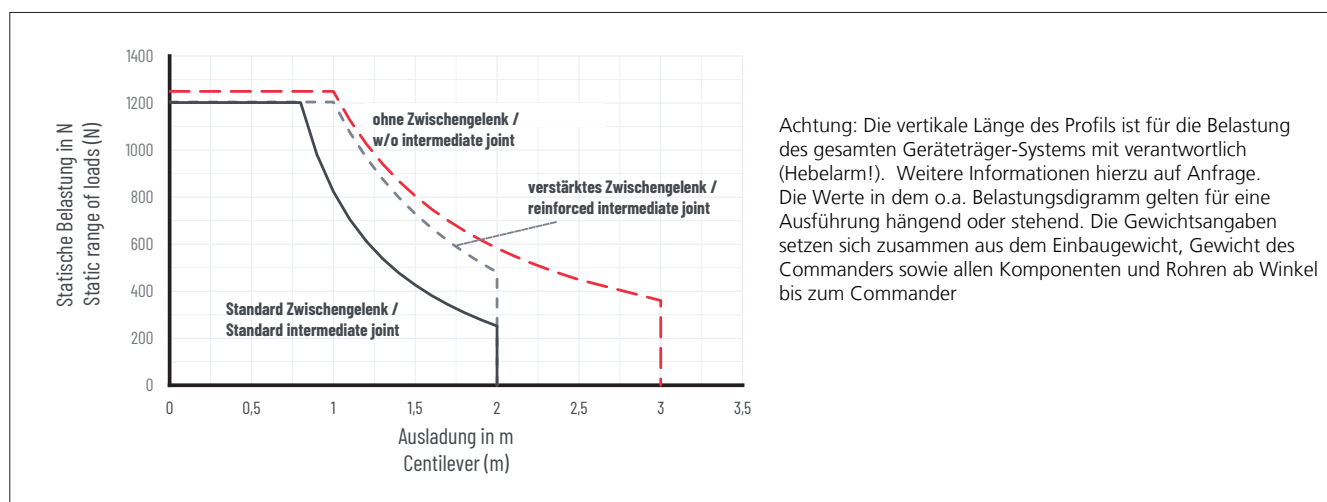
<b>Aluminiumprofil geschlossen eloxal</b>		
Standardlänge 0,5 m	<b>49.62 21 01</b>	4510
Standardlänge 1 m	<b>49.62 21 02</b>	9040
Standardlänge 2 m	<b>49.62 21 03</b>	18000
Standardlänge 3 m	<b>49.62 21 04</b>	27000
Variable Länge (bitte angeben)	<b>49.62 21 99</b>	

<b>Aluminiumprofil geschlossen RAL 7035 für Kupplung GTL*</b>		
Standardlänge 0,5 m	<b>49.62 20 11</b>	4500
Standardlänge 1 m	<b>49.62 20 12</b>	9030
Variable Länge (bitte angeben)	<b>49.62 20 98</b>	

<b>Aluminiumprofil geschlossen eloxal für Kupplung GTL*</b>		
Standardlänge 0,5 m	<b>49.62 21 11</b>	4500
Standardlänge 1 m	<b>49.62 21 12</b>	9000
Variable Länge (bitte angeben)	<b>49.62 21 98</b>	

\* Achtung: Bei hängender Ausführung sind in Verbindung mit der Kupplung diese Typen zu wählen.

## Belastungsdiagramm

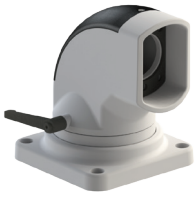


Achtung: Die vertikale Länge des Profils ist für die Belastung des gesamten Geräteträger-Systems mit verantwortlich (Hebelarm!). Weitere Informationen hierzu auf Anfrage. Die Werte in dem o.a. Belastungsdiagramm gelten für eine Ausführung hängend oder stehend. Die Gewichtsangaben setzen sich zusammen aus dem Einbaugewicht, Gewicht des Commanders sowie allen Komponenten und Rohren ab Winkel bis zum Commander

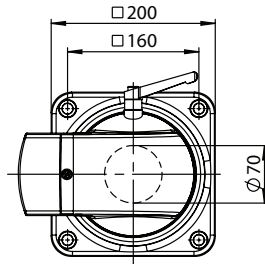
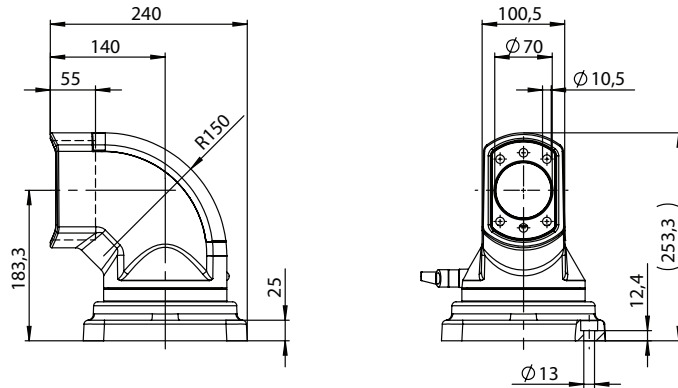


**Komponenten**

**Aufsatzgelenk**



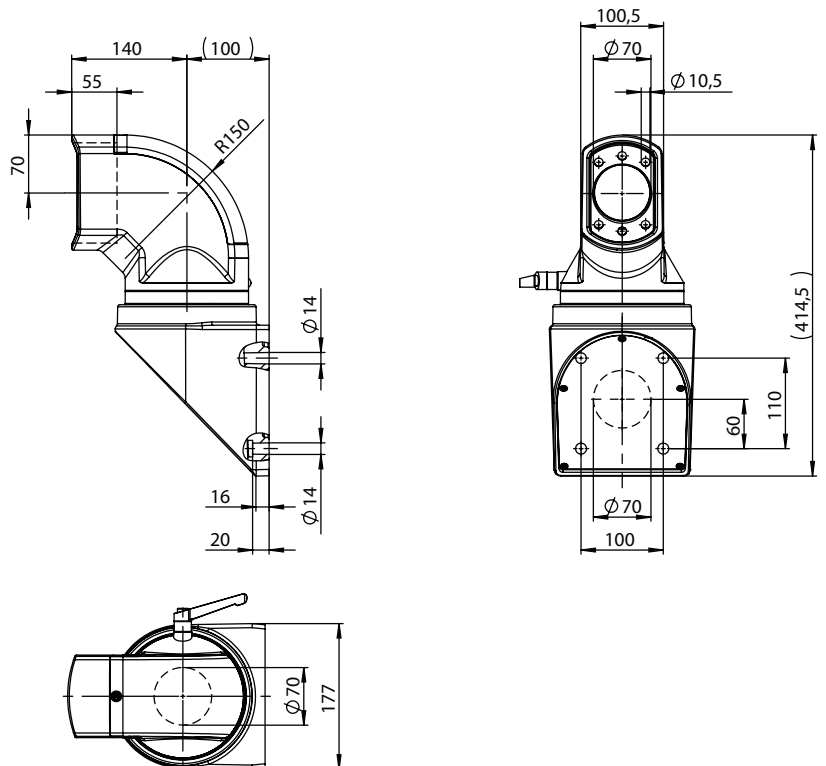
Bestell-Nr.	Ausführung
<b>49.62 66 00</b>	Aluminiumguss mit Abdeckkappe aus Kunststoff, Schwenkbereich 310° Arretierbar über Klemmhebel



**Wandgelenk**



Bestell-Nr.	Ausführung
<b>49.62 70 00</b>	Aluminiumguss mit Abdeckkappe aus Kunststoff mit Wandflansch Schwenkbereich 310° Arretierbar über Klemmhebel



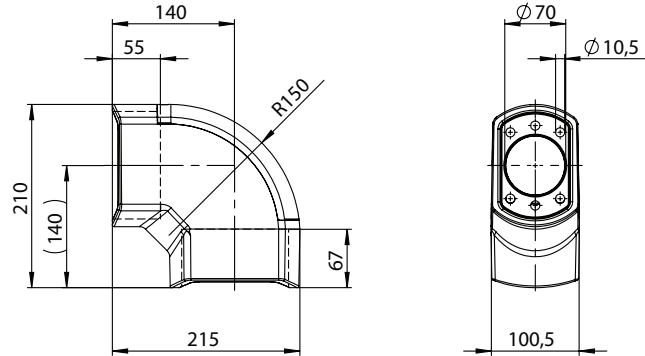


**Komponenten**

**Winkel**



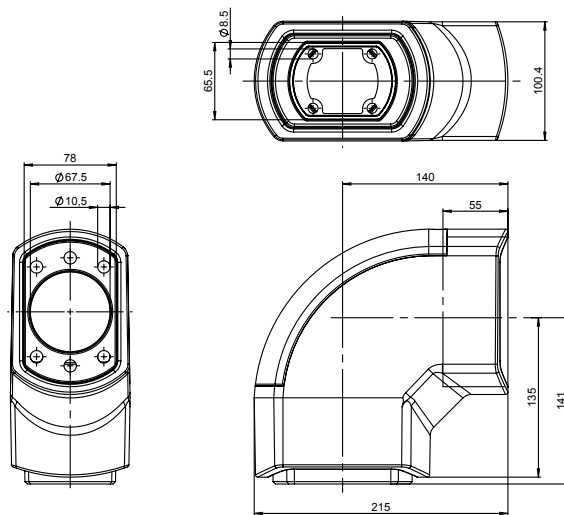
Bestell-Nr.	Ausführung
<b>49.62 71 00</b>	Aluminiumguss mit Abdeckkappe aus Kunststoff, 90° Winkel



**Winkel GTL / GTN II**



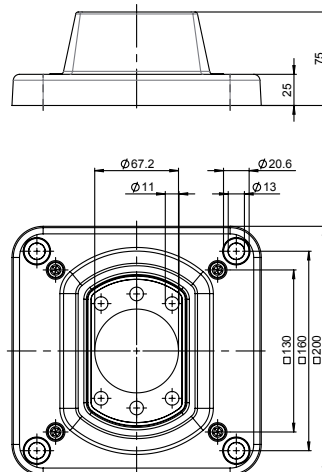
Bestell-Nr.	Ausführung
<b>49.62 71 47</b>	zur Kombination GTL und GTN II



**Standfuß fest**



Bestell-Nr.	Ausführung
<b>49.62 72 00</b>	Aluminiumguss, feste Ausführung, zur Bodenbefestigung oder Wandbefestigung mit starrem Abgang inkl. 4 Einstellschrauben zur horizontalen Ausrichtung

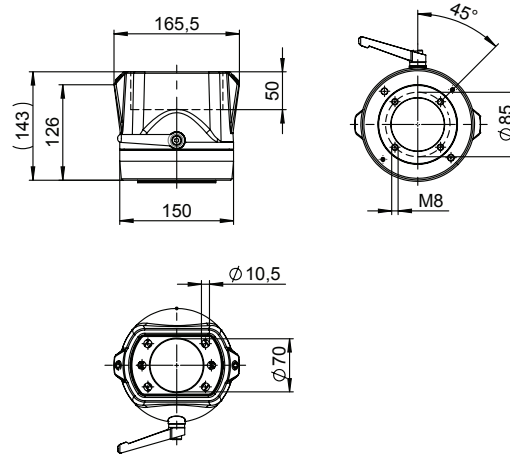


**Komponenten**

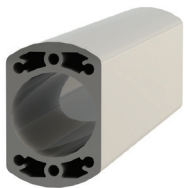
**Kupplung**



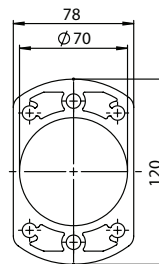
Bestell-Nr.	Ausführung
<b>49.62 73 00</b>	Aluminiumguss, Schwenkbereich 310° Arretierbar über Klemmhebel Befestigung des Profils von außen



**Profil**



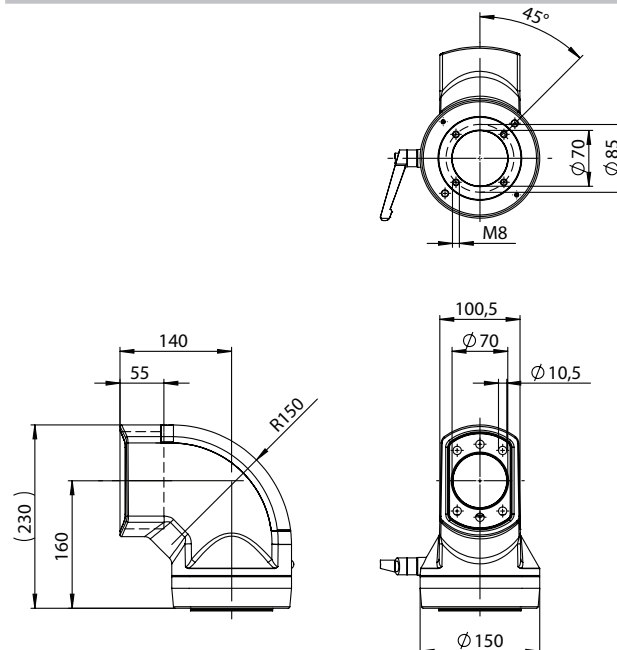
Bestell-Nr.	Ausführung
<b>s. Seite 115</b>	Aluminium-Strangpressprofil



**Winkelkupplung**



Bestell-Nr.	Ausführung
<b>49.62 75 00</b>	Aluminiumguss mit Abdeckkappe aus Kunststoff, 90° Winkel, Schwenkbereich 310° Arretierbar über Klemmhebel



## Komponenten

### Zwischengelenk

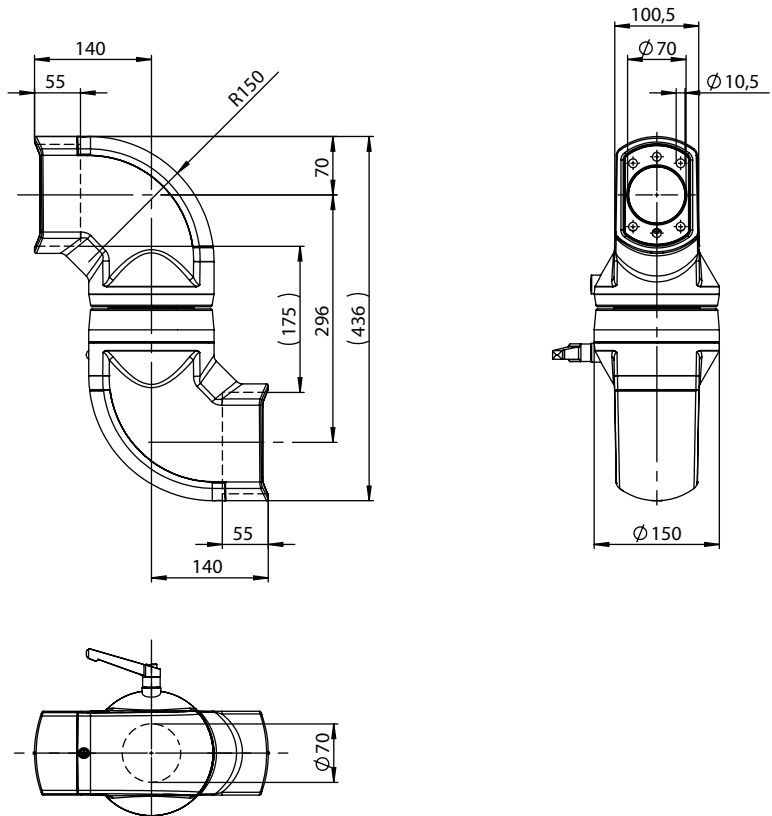


Bestell-Nr.

Ausführung

**49.62 67 00**

Aluminiumguss mit Abdeckkappe aus Kunststoff,  
Schwenkbereich 310°  
Arretierbar über Klemmhebel



### Zwischengelenk verstärkt



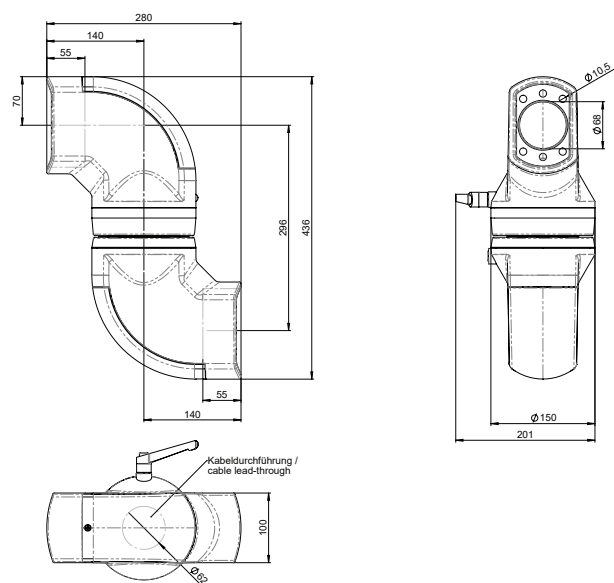
Bestell-Nr.

Ausführung

**49.62 67 01**

Aluminiumguss mit Abdeckkappe aus Kunststoff,  
Schwenkbereich 310°  
Arretierbar über Klemmhebel

Achtung: Dieses Zwischengelenk muss zwingend beim Aufbau mit GTV 2.0 verwendet werden.



# Flat Panel Adapter



- + Anbindung für Panel PCs und flache Steuergehäuse
- + Schlankes Design
- + Schutzart IP 54 mit GTS / IP 65 mit GTH easy Kupplung
- + Komfortabler Zugang und großzügige Montageöffnung
- + Optional mit Neigungsverstellung +/- 20°

## Lieferumfang

Anschlussraum mit Deckel und Doppelbart  
3mm Vorreiber inklusive GTS oder GTH easy  
Kupplung.

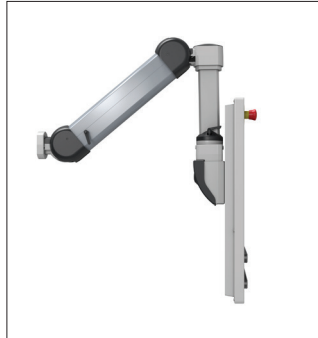
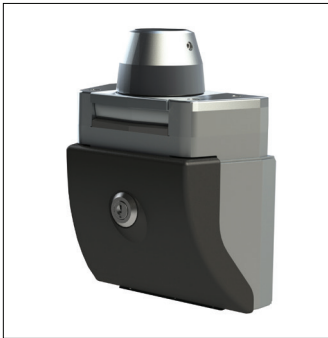
Optional inklusive Neigungsverstellung.

## Technische Daten

<b>Material</b>	Anschlussraum: Edelstahl 1.4301 Neigungsverstellung: Edelstahl 1.4301 Deckel: ABS
<b>Oberfläche</b>	Anschlussraum: RAL 7035 Neigungsverstellung: RAL 7035 Deckel: RAL 7021
<b>Dichtung</b>	CR und/oder NBR
<b>Schutzart</b>	Mit GTS Kupplung: IP 54 Mit GTH easy Kupplung: IP 65
<b>Freier Kabeldurchgang</b>	GTS: 53 x 19 mm GTH easy: ø 41 mm

## Produktübersicht

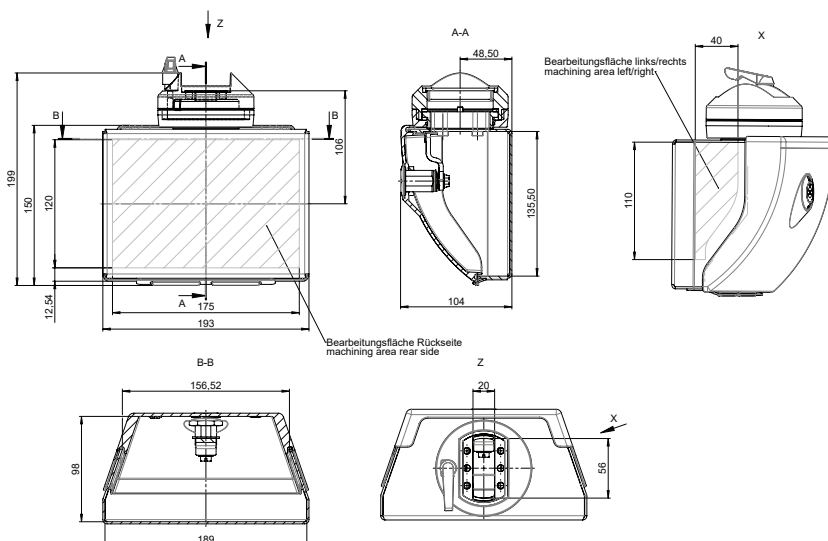
Bestell-Nr.	Abmessungen (mm) B x H x T	Variationen	Montageausschnitt	Gewicht (kg)
50.10 20 10	193 x 199 x 104	Flat Panel Adapter GTS	VESA 75	1.89
50.10 20 20	193 x 199 x 104	Flat Panel Adapter GTS	VESA 100	1.81
50.10 20 99	193 x 199 x 104	Flat Panel Adapter GTS	Sonderausführung	a.A.
50.10 30 10	193 x 204 x 104	Flat Panel Adapter GTH 48 easy	VESA 75	2.39
50.10 30 20	193 x 204 x 104	Flat Panel Adapter GTH 48 easy	VESA 100	2.31
50.10 30 99	193 x 204 x 104	Flat Panel Adapter GTH 48 easy	Sonderausführung	a.A.
50.20 20 10	193 x 251 x 104	Flat Panel Adapter GTS mit Neigungsverstellung	VESA 75	5.26
50.20 20 20	193 x 251 x 104	Flat Panel Adapter GTS mit Neigungsverstellung	VESA 100	5.18
50.20 20 99	193 x 251 x 104	Flat Panel Adapter GTS mit Neigungsverstellung	Sonderausführung	a.A.
50.20 30 10	193 x 258 x 104	Flat Panel Adapter GTH 48 easy mit Neigungsverstellung	VESA 75	5.76
50.20 30 20	193 x 258 x 104	Flat Panel Adapter GTH 48 easy mit Neigungsverstellung	VESA 100	5.68
50.20 30 99	193 x 258 x 104	Flat Panel Adapter GTH 48 easy mit Neigungsverstellung	Sonderausführung	a.A.
50.30 40 10	193 x 214 x 149	Flat Panel Adapter GTN II	VESA 75	4.11
50.30 40 20	193 x 214 x 149	Flat Panel Adapter GTN II	VESA 100	4.03
50.30 40 99	193 x 214 x 149	Flat Panel Adapter GTN II	Sonderausführung	a.A.



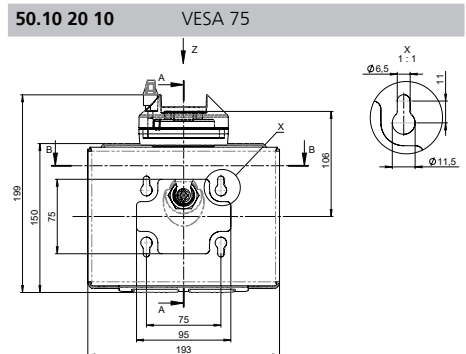
## Technische Details

### Flat Panel Adapter GTS

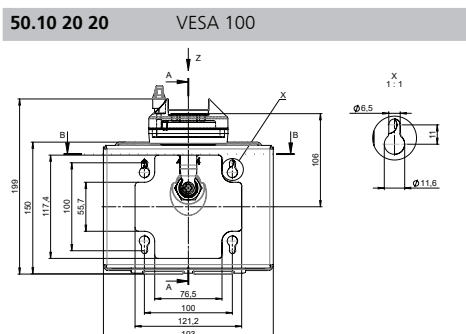
Bestell-Nr.	Montageausschnitt
50.10 20 10	VESA 75
50.10 20 20	VESA 100
50.10 20 99	Sonderausführung



### Montageausschnitt



### Montageausschnitt



# Flat Panel Adapter

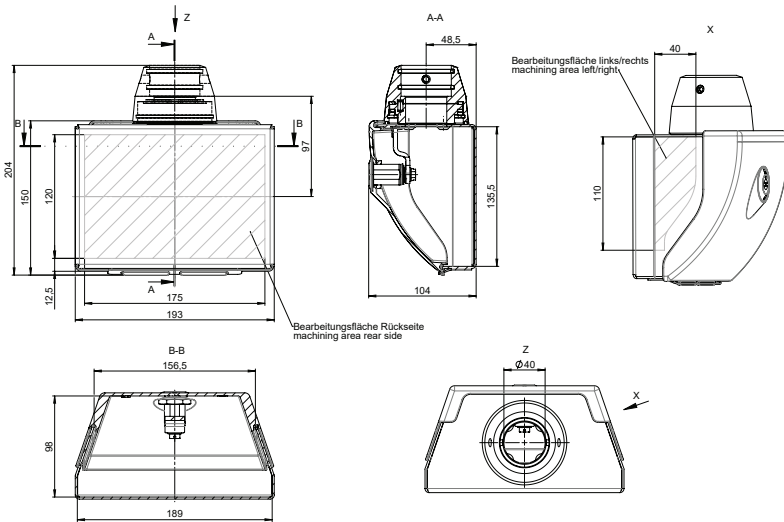
## Flat Panel Adapter GTH 48 easy

Bestell-Nr. Montageausschnitt

**50.10 30 10** VESA 75

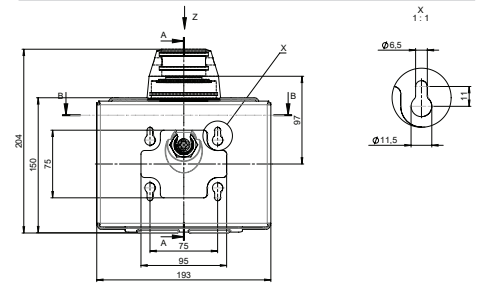
**50.10 30 20** VESA 100

**50.10 30 99** Sonderausführung



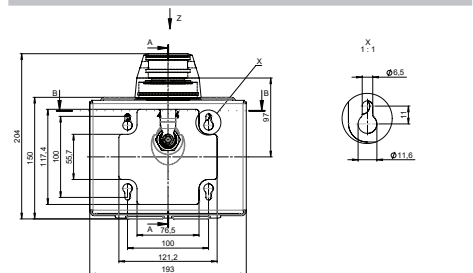
Montageausschnitt

**50.10 30 10** VESA 75



Montageausschnitt

**50.10 30 20** VESA 100



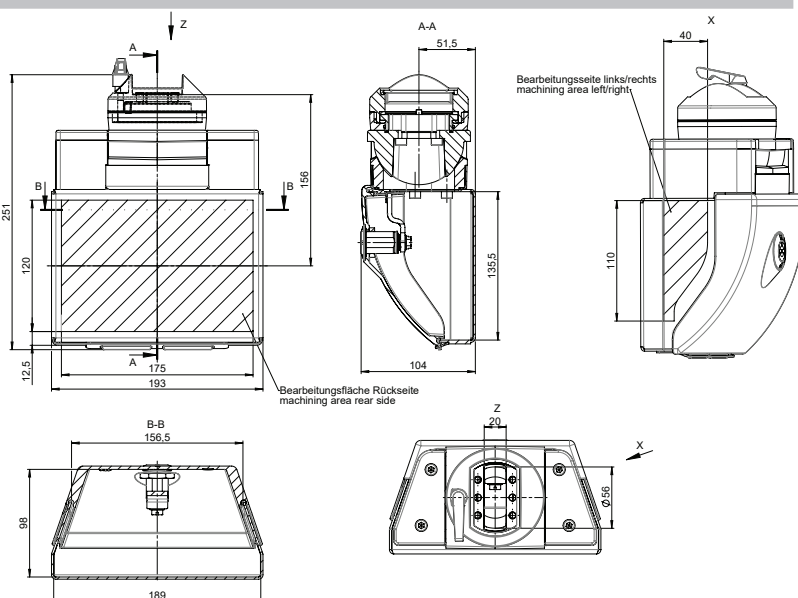
## Flat Panel Adapter GTS mit Neigungsverstellung

Bestell-Nr. Montageausschnitt

**50.20 20 10** VESA 75

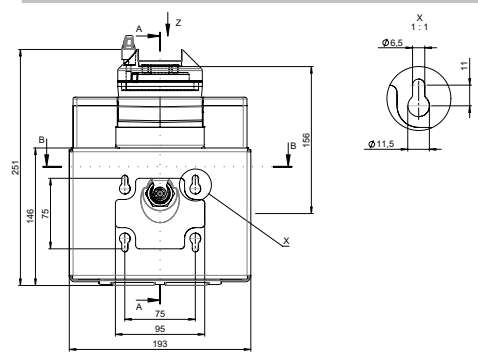
**50.20 20 20** VESA 100

**50.20 20 99** Sonderausführung



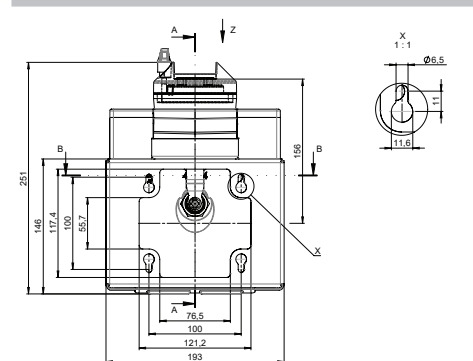
Montageausschnitt

**50.20 20 10** VESA 75



Montageausschnitt

**50.20 20 20** VESA 100



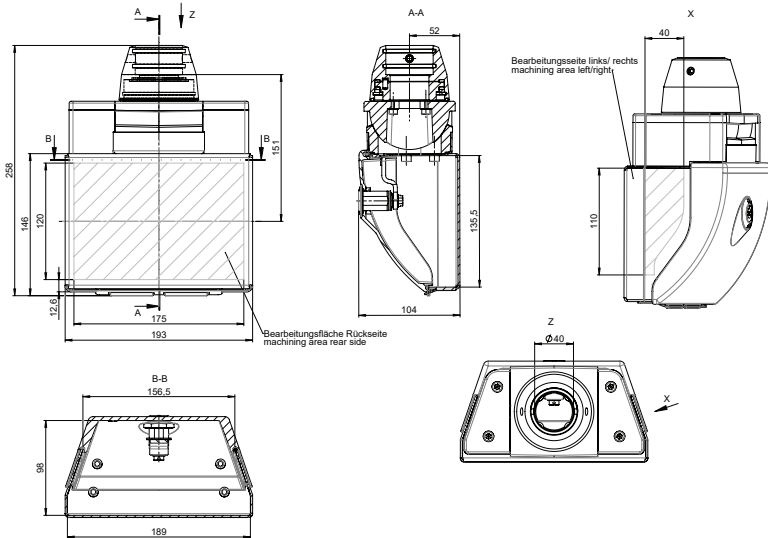
## Flat Panel Adapter GTH 48 easy mit Neigungsverstellung

Bestell-Nr. Montageausschnitt

**50.20 30 10** VESA 75

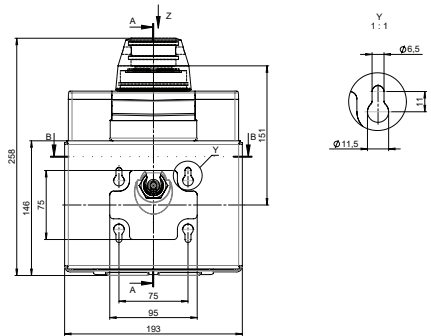
**50.20 30 20** VESA 100

**50.20 30 99** Sonderausführung



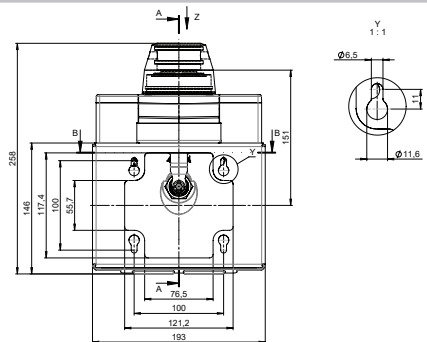
Montageausschnitt

**50.10 30 10** VESA 75



Montageausschnitt

**50.10 30 20** VESA 100



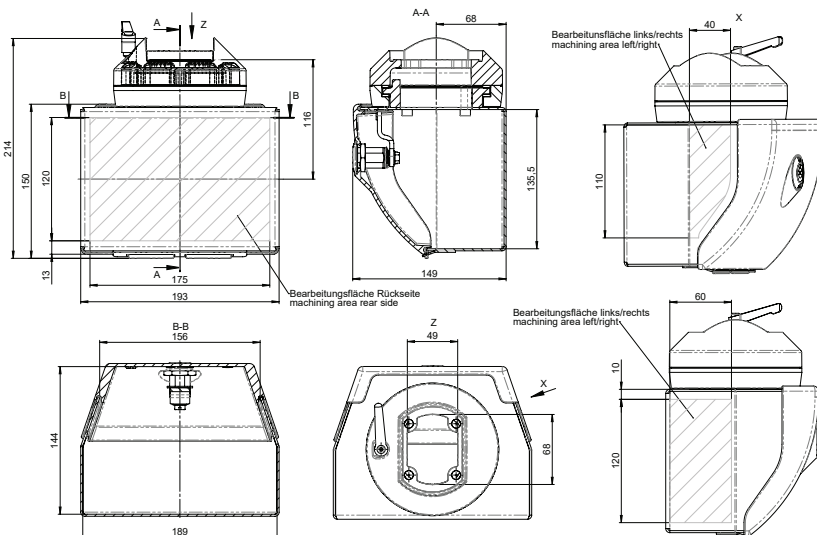
## Flat Panel Adapter GTN II

Bestell-Nr. Montageausschnitt

**50.30 40 10** VESA 75

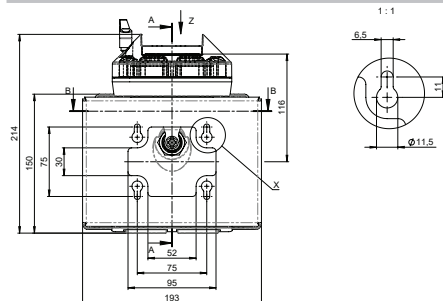
**50.30 40 20** VESA 100

**50.30 40 99** Sonderausführung



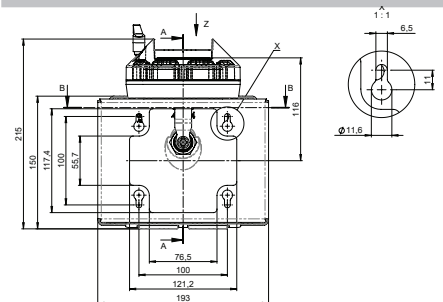
Montageausschnitt

**50.20 20 10** VESA 75



Montageausschnitt

**50.20 20 20** VESA 100





- + Lastbereiche 5 - 25 kg
- + 3 Hübe: 400 mm / 600 mm / 800 mm
- + Stufenlose Verstellung
- + Einstellbare Endanschläge und Lastbereiche
- + Position arretierbar über Klemmhebel
- + Nachträgliche Integration in bestehendes GTN II System möglich
- + Großzügiger und einfach zugänglicher Kabelkanal
- + Sichere Verlegung der Kabel abseits der mechanischen Bauteile
- + Zur ergonomischen Arbeitsplatzgestaltung
- + Maschinenseitig kombinierbar mit GTN II

## Lieferumfang

Höhenverstellung inkl. Befestigungsmaterial. (Anbaukomponenten zur Anbindung an die Maschine und das Steuergehäuse gehören nicht zum Lieferumfang).



## Technische Daten

<b>Lastbereich</b>	5 – 25 kg
<b>Schutzart</b>	IP 54
<b>Hub</b>	400 / 600 / 800 mm
<b>Eigengewicht</b>	3,5 kg (400 mm Variante)
<b>Temperaturbereich</b>	bis ca. 45 °C
<b>Lebensdauer</b>	25.000 Doppelhübe



**Produktübersicht**

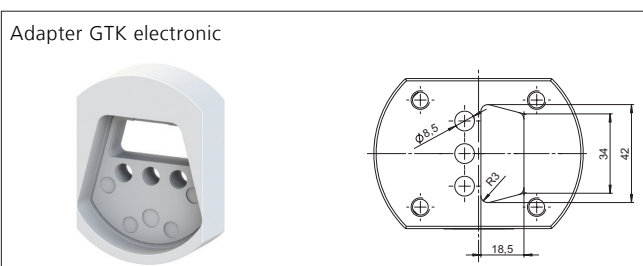
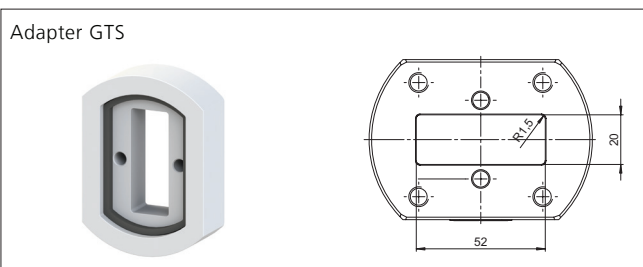
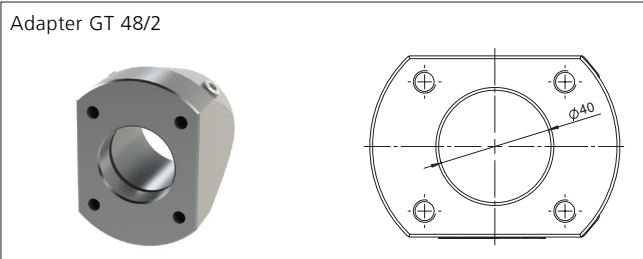
Hub = 400 mm	Bestell-Nr.
Lastbereich 1 (5 - 10 kg)	<b>49.84 20 01</b>
Lastbereich 2 (10 - 16 kg)	<b>49.84 20 02</b>
Lastbereich 3 (16 - 25 kg)	<b>49.84 20 04</b>
Hub = 600 mm	
Lastbereich 1 (5 - 10 kg)	<b>49.84 40 01</b>
Lastbereich 2 (10 - 16 kg)	<b>49.84 40 02</b>
Lastbereich 3 (16 - 25 kg)	<b>49.84 40 04</b>
Hub = 800 mm	
Lastbereich 1 (5 - 7 kg)	<b>49.84 60 01</b>
Lastbereich 2 (7 - 13 kg)	<b>49.84 60 02</b>
Lastbereich 3 (13 - 21 kg)	<b>49.84 60 04</b>

**Zubehör**

Adapter GTS	<b>49.84 10 01</b>
Adapter GT 48/2	<b>49.84 10 02</b>
Adapter GTK electronic	<b>49.84 10 03</b>

Hinweis: Über den Adapter GT 48/2 können gekapselte Panel PC's von Beckhoff und B&R (ebenfalls Adapter benötigt) mit einem 48er Rohr aufgenommen werden.

Die Adapter ermöglichen die Anbindung der Anbauten mit einem anderen Profil-Querschnitt

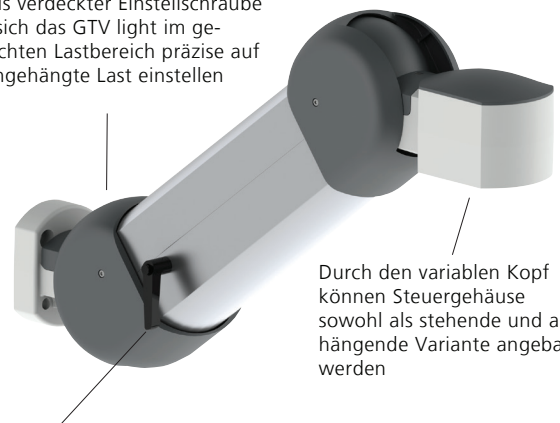


Der Lastbereich errechnet sich aus:

- Gewicht der Steuerung / des Steuergehäuses mit Einbauten
- evtl. verwendeter Kupplung / Neigungsadapter etc.
- vertikalem Profil bis zum Kopf des GTV light

Der Lastbereich ist errechnet für Umgebungstemperatur 20 °C. Bei Einsatz unter stark abweichender Temperatur sprechen Sie uns bitte an!

Mittels verdeckter Einstellschraube lässt sich das GTV light im gewünschten Lastbereich präzise auf die angehängte Last einstellen



Durch den variablen Kopf können Steuergehäuse sowohl als stehende und als hängende Variante angebaut werden

Bremse dient zur zusätzlichen Arretierung in der gewünschten Position

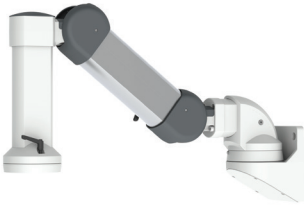
max. zulässiger Hebelarm nicht länger als 250 mm. Andere Längen auf Anfrage nach technischer Klärung



# GTV light

## Technische Details

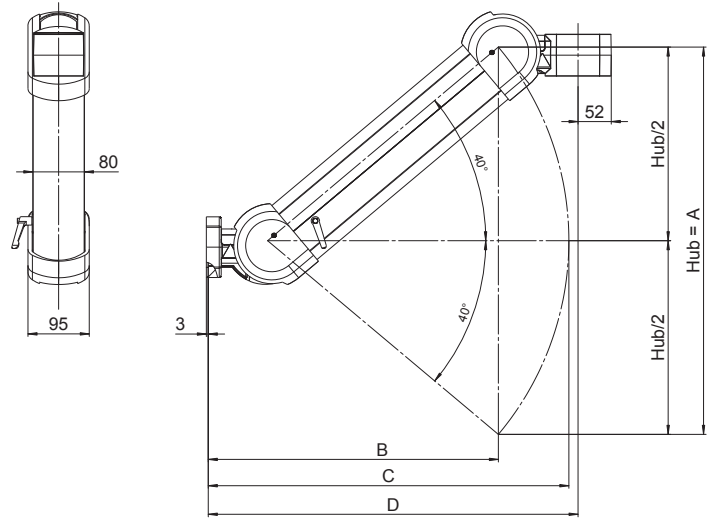
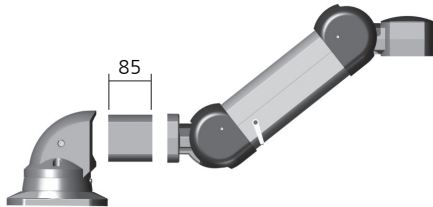
### Höhenverstellungssystem, Abgang hängend oder stehend



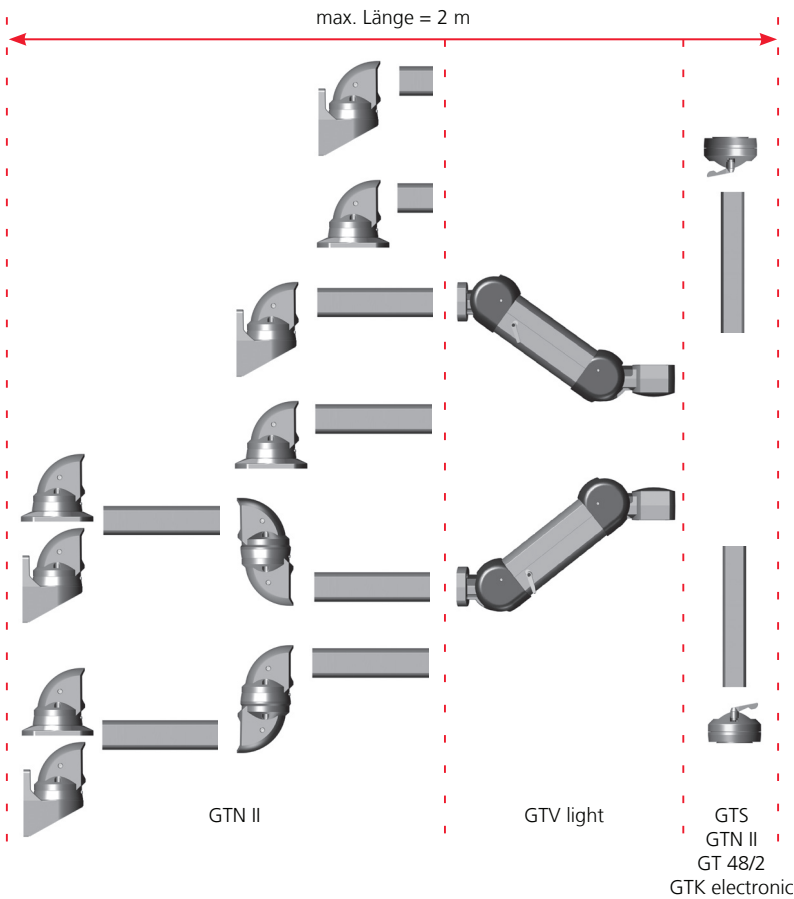
A (Hub in mm)	B (mm)	C (mm)	D (mm)
400	330	403	545
600	450	559	573
800	568	692	714

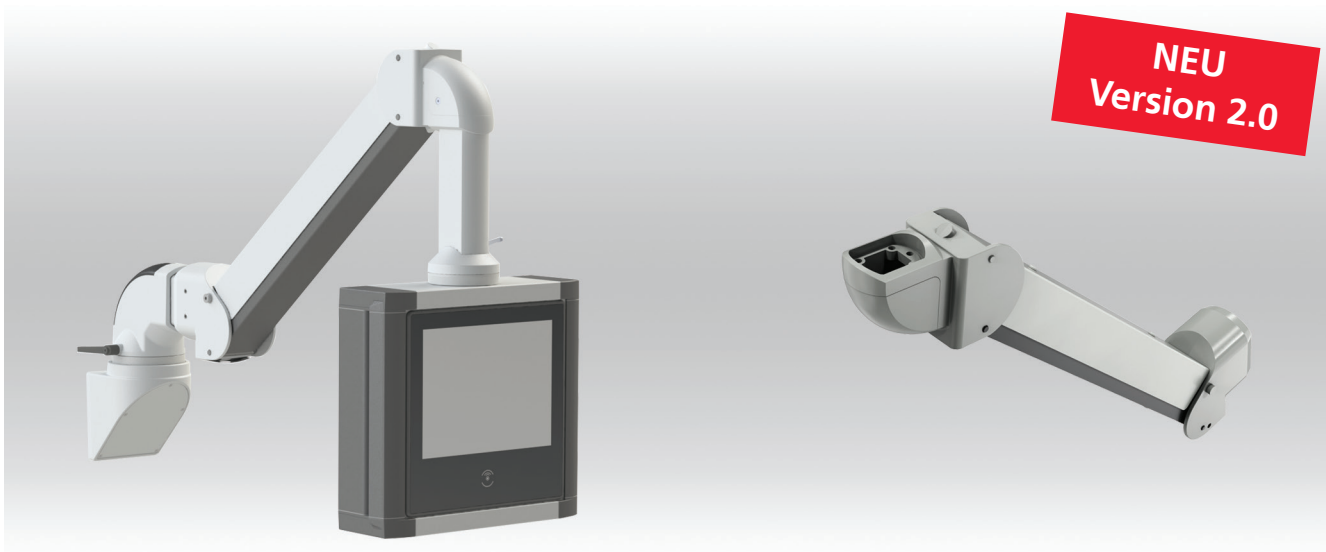
Hinweis: Der Hub des GTV light lässt sich sowohl nach oben als auch nach unten stufenlos begrenzen, um Kollisionen mit eventuell vorhandenen Störkonturen zu vermeiden

Mindestlänge zwischen Gelenken (Aufsatzgelenk, Wandgelenk, Zwischengelenk) und GTV light = 85 mm



## Kombinationsmöglichkeiten





- + Lastbereiche von 20 – 60 kg
- + Zur ergonomischen Arbeitsplatzgestaltung
- + Maschinenseitig kombinierbar mit GTL
- + Bedienerseitig kombinierbar mit GTN II / GTS / GT 48/2
- + Frei positionierbare Ausführung
- + Einstellbare Gängigkeit
- + Hohe Torsionssteife
- + Durchgängiger Potentialausgleich
- + Hubbegrenzung alle 5°

#### Lieferumfang

Höhenverstellung inkl. Befestigungsmaterial. (Anbaukomponenten zur Anbindung an die Maschine und das Steuergehäuse gehören nicht zum Lieferumfang).

### Technische Daten

<b>Material</b>	Verbindungsblech: S235 Komponenten: EN 1706 AC-46000DF Abdeckung Kabelkanal: EN 573-3 AW-5754 H22
<b>Lackierung</b>	Pulverlack
<b>Farbton</b>	Verbindungsblech: RAL 7016 Komponenten: RAL 7035 Abdeckung Kabelkanal: RAL 7035
<b>Lastbereich</b>	20 - 60 kg
<b>Lebensdauer</b>	25.000 Doppelhübe
<b>Temperaturbereich</b>	bis ca. 45 °C



# GTV 2.0

## Produktübersicht

	Bestell-Nr.	Gewicht (g)
Lastbereich 1 / Abgang hängend	<b>49.85 50 01</b>	17000
Lastbereich 2 / Abgang hängend	<b>49.85 50 02</b>	17000
Lastbereich 3 / Abgang hängend	<b>49.85 50 03</b>	17000
Lastbereich 1 / Abgang stehend	<b>49.85 51 01</b>	17000
Lastbereich 2 / Abgang stehend	<b>49.85 51 02</b>	17000
Lastbereich 3 / Abgang stehend	<b>49.85 51 03</b>	17000

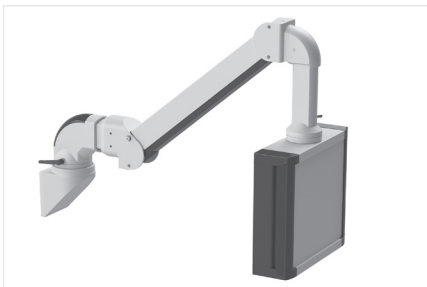
Lastbereiche	
Lastbereich 1:	20 – 32 kg
Lastbereich 2:	32 – 44 kg
Lastbereich 3:	44 – 60 kg



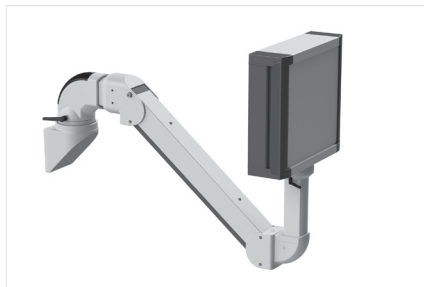
GTV 2.0 Abgang mit Geräteträgersystem GTN II zur Anbindung an das Steuergehäuse



Geräteträgersystem GTL zur Anbindung an die Maschine

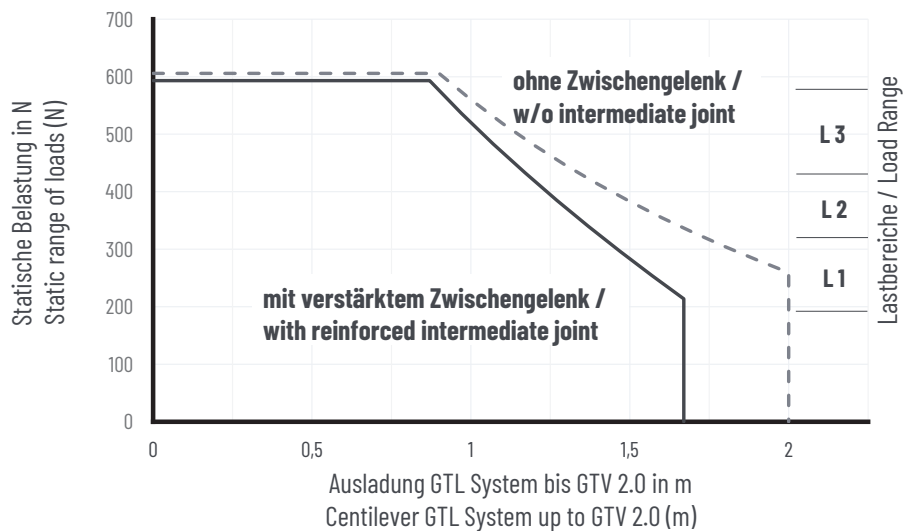


Abgang hängend



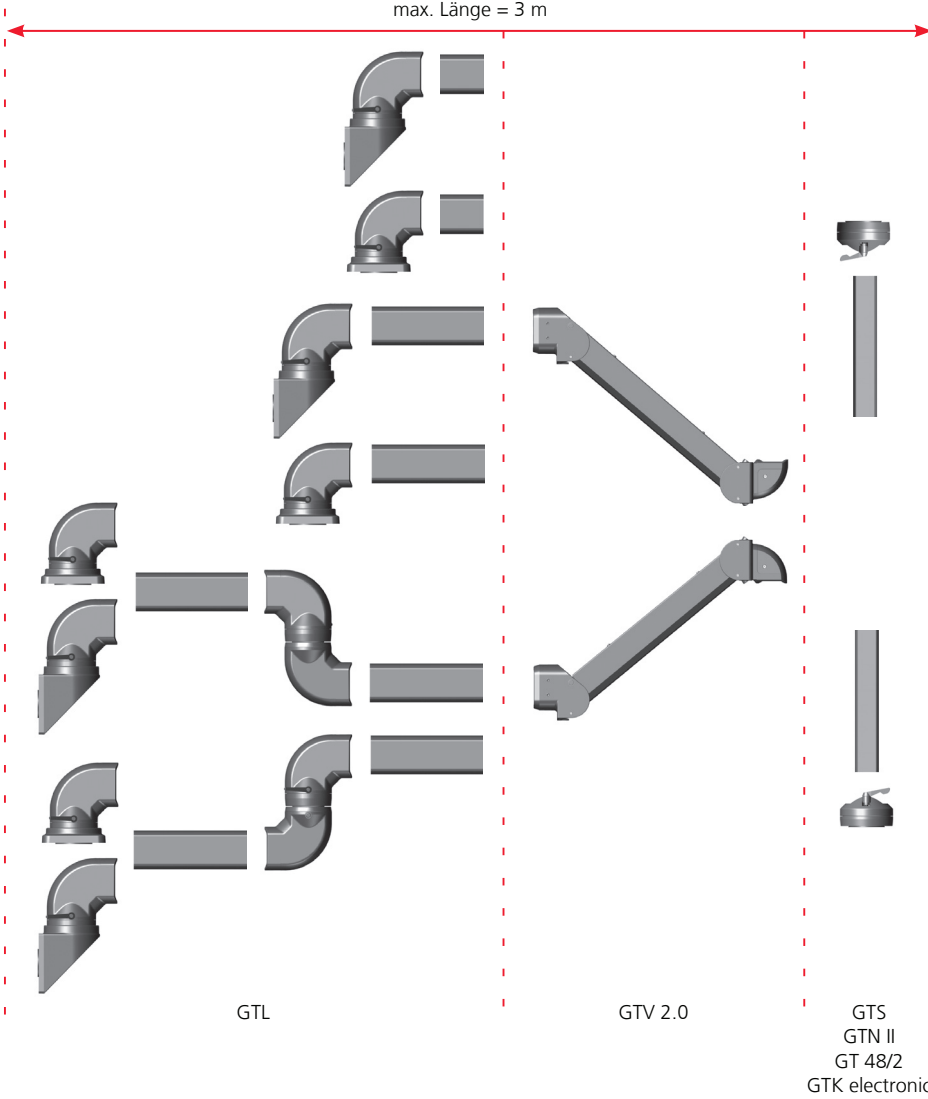
Abgang stehend

## Belastungsdiagramm

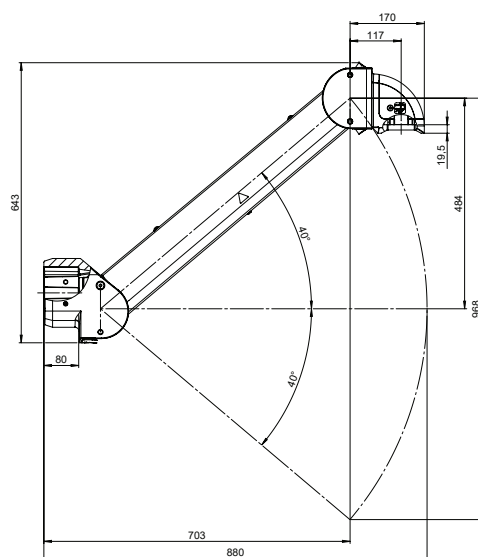
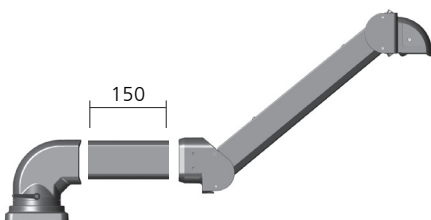


**Kombinationsmöglichkeiten**

max. Länge = 3 m

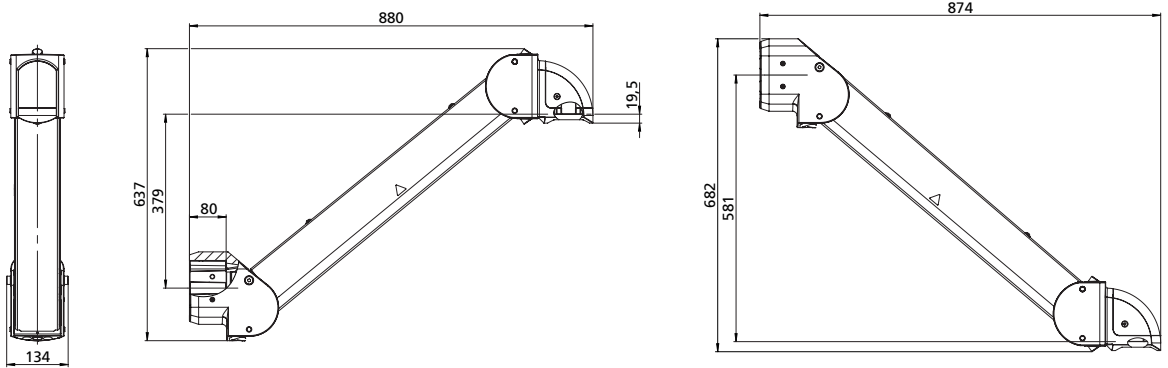
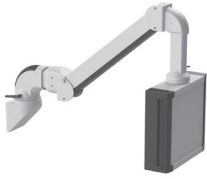


Mindestlänge zwischen Gelenken (Aufsatzgelenk, Wandgelenk, Zwischengelenk) und GTV 2.0 = 150 mm

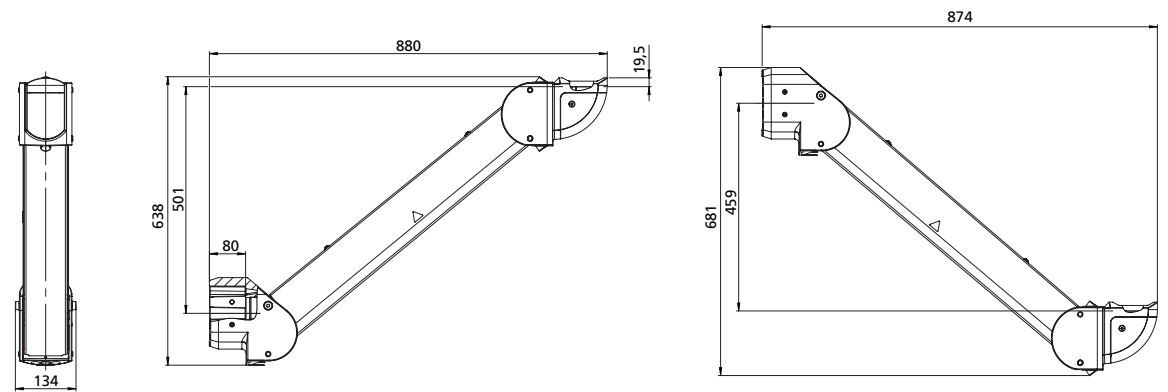
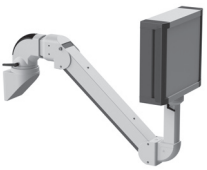


Technische Details

Höhenverstellsystem, Abgang hängend



Höhenverstellsystem, Abgang stehend





- + Edelstahl-Rundrohrsystem mit Systemkomponenten
- + Rohrdurchmesser 48 und 60 mm
- + Rohrausführung in S-, J- und I-Form
- + Komponenten mit Rohr verschraubt
- + Optional EMV-Ausführung
- + Kombinierbar mit GTH easy

#### Lieferumfang

Komponenten und Rohr auf Wunsch  
komplett montiert

#### Technische Daten

<b>Material</b>	Rohr: Edelstahl 1.4301 Systemkomponenten: Edelstahl 1.4305
<b>Schutzart</b>	IP 65 nach EN 60529
<b>Oberfläche</b>	Rohr: geschliffen, Korn 240
<b>Freier Kabeldurchgang</b>	GTH 48: 41 mm GTH 60: 53 mm
<b>Temperatureinsatzbereich</b>	-25 °C bis +60 °C



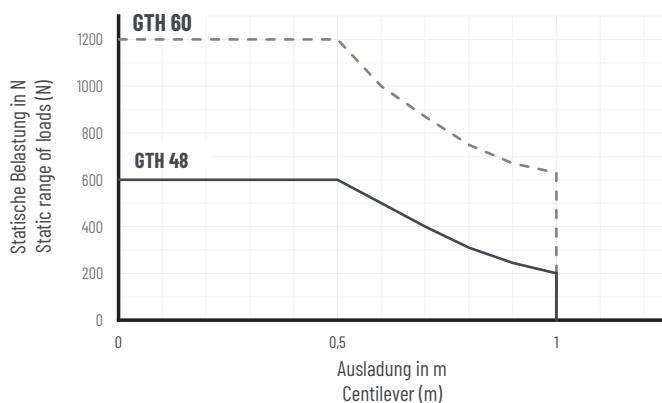
# GTH 48 / GTH 60

## Produktübersicht

	GTH 48		GTH 60	
	Bestell-Nr.	Gewicht	Bestell-Nr.	Gewicht
		(g)		(g)
Kupplung	<b>57.01 73 00</b>	2790	<b>57.02 73 00</b>	3390
Kupplung EMV	<b>57.01 73 01</b>	2790	<b>57.02 73 01</b>	3390
Kupplung für Rohraußenklemmung	<b>57.01 73 02</b>	3070	<b>57.02 73 02</b>	3680
Aufsatzgelenk	<b>57.01 66 00</b>	2650	<b>57.02 66 00</b>	3290
Aufsatzgelenk EMV	<b>57.01 66 01</b>	2630	<b>57.02 66 01</b>	3290
Aufsatzgelenk für Rohraußenklemmung	<b>57.01 66 02</b>	2940	<b>57.02 66 02</b>	3590
Standfuß (hängend / stehend)	<b>57.01 74 00</b>	2370	<b>57.02 74 00</b>	2710
Standfuß mit Kabelabgang (hängend / stehend)	<b>57.01 72 00</b>	3120	<b>57.02 72 00</b>	3780
Pultadapter	<b>57.01 76 00</b>	1290	<b>57.02 76 00</b>	1370
Pultadapter Hygiene	<b>57.01 76 01</b>	1290	<b>57.02 76 01</b>	1370
Wandkonsole	<b>57.01 79 00</b>	2910	<b>57.02 79 00</b>	3120
Ersatzblindflansch	<b>57.01 99 00</b>		<b>57.02 99 00</b>	
Rohr I (500 mm)	<b>57.01 00 05</b>	1760	<b>57.02 00 05</b>	2490
Rohr I (1000 mm)	<b>57.01 00 10</b>	3530	<b>57.02 00 10</b>	5000
Rohr I (1500 mm)	<b>57.01 00 15</b>	5300	<b>57.02 00 15</b>	7500
Rohr I Sonderlänge	<b>57.01 00 99</b>		<b>57.02 00 99</b>	
Rohr S (500 mm)	<b>57.01 02 05</b>	3520	<b>57.02 02 05</b>	4340
Rohr S (1000 mm)	<b>57.01 02 10</b>	5300	<b>57.02 02 10</b>	6580
Rohr S Sonderlänge	<b>57.01 02 99</b>		<b>57.02 02 99</b>	
Rohr J (500 mm)	<b>57.01 01 05</b>	3510	<b>57.02 01 05</b>	4330
Rohr J (750 mm)	<b>57.01 01 07</b>	5970	<b>57.02 01 07</b>	7450
Rohr J (1000 mm)	<b>57.01 01 10</b>	6850	<b>57.02 01 10</b>	8570
Rohr J Sonderlänge	<b>57.01 01 99</b>		<b>57.02 01 99</b>	

## Belastungsdiagramm

Geräteträgersystem GTH



## Zubehör

### Schutzkappenset

Bestell-Nr.	Ausführung
<b>57.00 99 01</b>	für Aufsatzgelenk und Standfuß (4 Kappen)



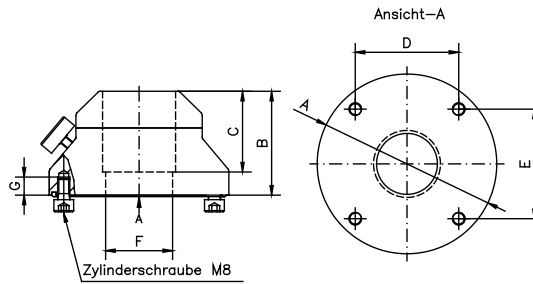
**Komponenten**

**Kupplung**



Drehpunkt stufenlos arretierbar über Klemmschraube.  
Schwenkbereich: bis 350°, in 60°-Schritten einstellbar.

Bestell-Nr.	Ausführung	für Rohr	A	B	C	D	E	F	G
GTH 48									
<b>57.01 73 00</b>	Standard	Ø 48	Ø 118	70	53	68	72	Ø 44	13
<b>57.01 73 01</b>	EMV	Ø 48	Ø 118	70	53	68	72	Ø 44	13
<b>57.01 73 02</b>	für Außenklemmung	Ø 48	Ø 118	82	65	68	72	Ø 44	13
GTH 60									
<b>57.02 73 00</b>	Standard	Ø 60	Ø 130	81	64	85,8	68	Ø 53	13
<b>57.02 73 01</b>	EMV	Ø 60	Ø 130	81	64	85,8	68	Ø 53	13
<b>57.02 73 02</b>	für Außenklemmung	Ø 60	Ø 130	92	75	85,8	68	Ø 53	13

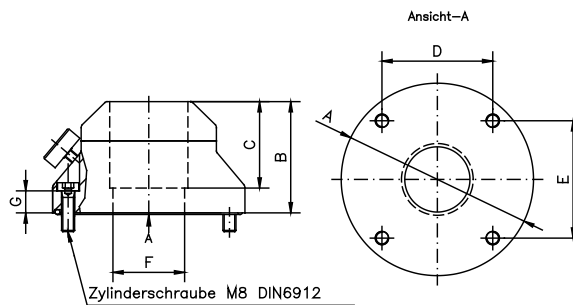


**Aufsatzgelenk**



Drehpunkt stufenlos arretierbar über Klemmschraube  
Schwenkbereich: bis 350°, in 60°-Schritten einstellbar.

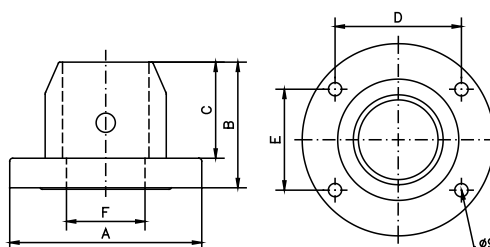
Bestell-Nr.	Ausführung	für Rohr	A	B	C	D	E	F	G
GTH 48									
<b>57.01 66 00</b>	Standard	Ø 48	Ø 118	70	53	68	72	Ø 44	13
<b>57.01 66 01</b>	EMV	Ø 48	Ø 118	70	53	68	72	Ø 44	13
<b>57.01 66 02</b>	für Außenklemmung	Ø 48	Ø 118	82	65	68	72	Ø 44	13
GTH 60									
<b>57.02 66 00</b>	Standard	Ø 60	Ø 130	81	64	85,8	68	Ø 53	14
<b>57.02 66 01</b>	EMV	Ø 60	Ø 130	81	64	85,8	68	Ø 53	14
<b>57.02 66 02</b>	für Außenklemmung	Ø 60	Ø 130	92	75	85,8	68	Ø 53	14



**Standfuß für Boden- bzw. Deckenmontage**



Bestell-Nr.	Ausführung	für Rohr	A	B	C	D	E	F	
GTH 48									
<b>57.01 74 00</b>	Standfuß (hängend / stehend)	Ø 48	Ø 118	80	60	68	72	Ø 41,9	
GTH 60									
<b>57.02 74 00</b>	Standfuß (hängend / stehend)	Ø 60	Ø 130	85	60	85,8	68	Ø 53,9	



# GTH 48 / GTH 60

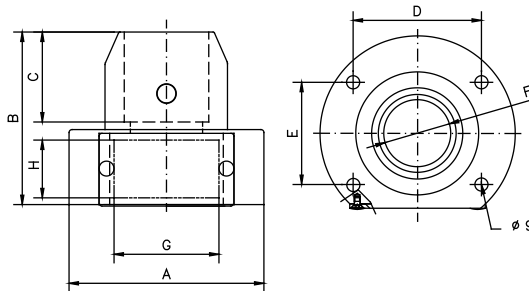
## Komponenten

### Standfuß mit Kabelabgang



für seitlichen, externen Kabelabgang

Bestell-Nr.	Ausführung	für Rohr	A	B	C	D	E	F	G	H
GTH 48										
<b>57.01 72 00</b>	Standfuß (hängend / stehend)	Ø 48	Ø 118	110	60	68	72	Ø 41,9	45	38,5
GTH 60										
<b>57.02 72 00</b>	Standfuß (hängend / stehend)	Ø 60	Ø 130	115	60	85,8	68	Ø 53,9	70	38,5



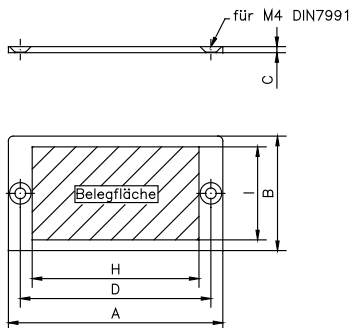
### Ersatzblindflansch für Standfuß mit Kabelabgang



Max. Anzahl  
Kabelverschraubungen / Blindflansch:

- 57.01 99 02: 1 x 25 oder  
1 x 20 oder  
4 x M12
- 57.02 99 00: 1 x 25 oder  
2 x 20 oder  
6 x M12

Bestell-Nr.	A	B	C	D	H	I
GTH 48						
<b>57.01 99 02</b>	73	47,5	2,5	55	45	38,5
GTH 60						
<b>57.02 99 00</b>	90	48	2,5	80	70	38,5

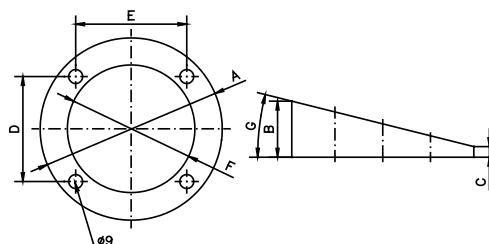


### Pultadapter



Neigungswinkel von 14°

Bestell-Nr.	für Rohr	A	B	C	D	E	F	G
GTH 48								
<b>57.01 76 00</b>	Ø 48,3	Ø 118	40	10,6	68	72	Ø 79	14°
GTH 60								
<b>57.02 76 00</b>	Ø 60,3	Ø 130	40	7,6	85,8	68	Ø 91	14°



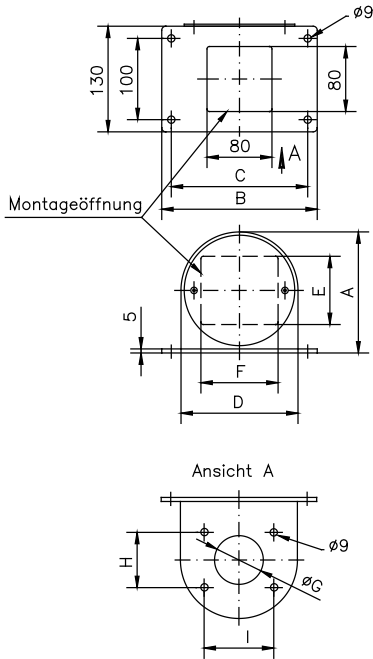
**Komponenten**

**Wandkonsole**



zur Adaption von Aufsatzgelenk oder Kupplung

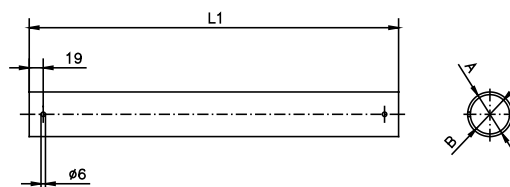
Bestell-Nr.	für Rohr	A	B	C	D	E	F	G	H	I
GTH 48										
<b>57.01 79 00</b>	Ø 48	138	178	155	132	88	84	50	72	68
GTH 60										
<b>57.02 79 00</b>	Ø 60	149	191,5	168	144	84	102	60	68	85,8



**Verbindungsrohr I**

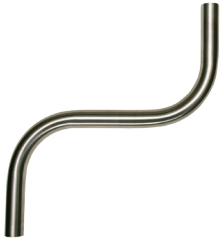


Bestell-Nr.	L1 (mm)	A (außen Ø)	B (innen Ø)	Gewicht (g)
GTH 48				
<b>57.01 00 05</b>	500	48,3	41	1760
<b>57.01 00 10</b>	1000	48,3	41	3530
<b>57.01 00 15</b>	1500	48,3	41	5300
<b>57.01 00 99</b>	Sonderlänge	48,3	41	-
GTH 60				
<b>57.02 00 05</b>	500	60,3	53	2490
<b>57.02 00 10</b>	1000	60,3	53	5000
<b>57.02 00 15</b>	1500	60,3	53	7500
<b>57.02 00 99</b>	Sonderlänge	60,3	53	-



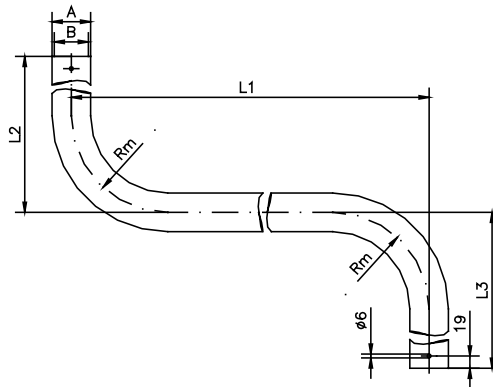
## Komponenten

### Verbindungsrohr S



Bestell-Nr.	L1 (mm)	L2 (mm)	L3 (mm)	A (außen Ø)	B (innen Ø)	Gewicht (g)
<b>GTH 48</b>						
<b>57.01 02 05</b>	500	300	300	48,3	41	3520
<b>57.01 02 10</b>	1000	300	300	48,3	41	5290
<b>57.01 02 99</b>	Sonderlänge			48,3	41	-
<b>GTH 60</b>						
<b>57.02 02 05</b>	500	300	300	60,3	53	4340
<b>57.02 02 10</b>	1000	300	300	60,3	53	6580
<b>57.02 02 99</b>	Sonderlänge			60,3	53	-

Maximale Länge L1 = 1000 mm



### Verbindungsrohr J

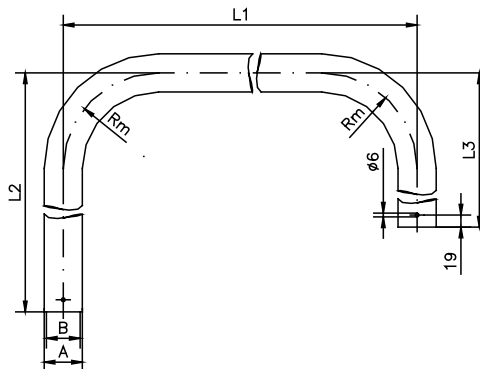


#### Produktinfo:

Individuelle Längen und Ausführungen auf Anfrage.

Bestell-Nr.	L1 (mm)	L2 (mm)	L3 (mm)	A (außen Ø)	B (innen Ø)	Gewicht (g)
<b>GTH 48</b>						
<b>57.01 01 05</b>	500	300	300	48,3	41	3510
<b>57.01 01 07</b>	750	750	300	48,3	41	5970
<b>57.01 01 10</b>	1000	750	300	48,3	41	6850
<b>57.01 01 99</b>	Sonderlänge			48,3	41	-
<b>GTH 60</b>						
<b>57.02 01 05</b>	500	300	300	60,3	53	4330
<b>57.02 01 07</b>	750	750	300	60,3	53	7450
<b>57.02 01 10</b>	1000	750	300	60,3	53	8570
<b>57.02 01 99</b>	Sonderlänge			60,3	53	-

Maximale Länge L1 = 1000 mm



Anfrage  Bestellung

Bitte kopieren, ausfüllen und mailen: hmi@rose-pw.de

Firma \_\_\_\_\_ Telefon \_\_\_\_\_  
 Ansprechpartner \_\_\_\_\_ Telefax \_\_\_\_\_  
 Anschrift \_\_\_\_\_ E-Mail \_\_\_\_\_

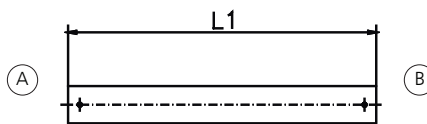
Geräteträgersystem  GTH 48  GTH 60 Anzahl \_\_\_\_\_

System bestehend aus folgenden Komponenten:

Komponentenanbindung Seite A

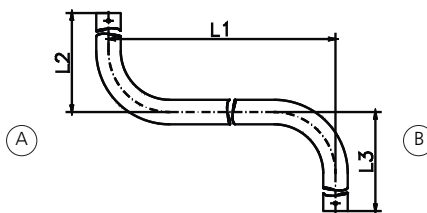
- Kupplung
- Kupplung EMV
- Kupplung für Rohraußenklemmung
- Aufsatzgelenk
- Aufsatzgelenk EMV
- Aufsatzgelenk für Rohraußenklemmung
- Standfuß
- Standfuß für Deckenmontage
- Standfuß mit Kabelabgang
- Standfuß (Deckenmontage) mit Kabelabgang
- Pultadapter
- Wandkonsole

Verbindungsrohr



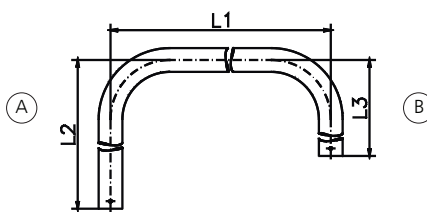
I-Rohr (L1)

- 500 mm
- 1000 mm
- 1500 mm
- Sonderlänge \_\_\_\_\_ mm



S-Rohr (L1/L2/L3)

- 500/300/300 mm
- 1000/300/300 mm
- Sonderlänge\* \_\_\_\_\_ / \_\_\_\_\_ / \_\_\_\_\_ mm



J-Rohr (L1/L2/L3)

- 500/300/300 mm
- 750/750/300 mm
- 1000/750/300 mm
- Sonderlänge\* \_\_\_\_\_ / \_\_\_\_\_ / \_\_\_\_\_ mm

\* Achtung: Maßangaben Rohrmittle  
 min. Länge L2 und L3: 280 mm  
 max. Länge L1 = 1000 mm

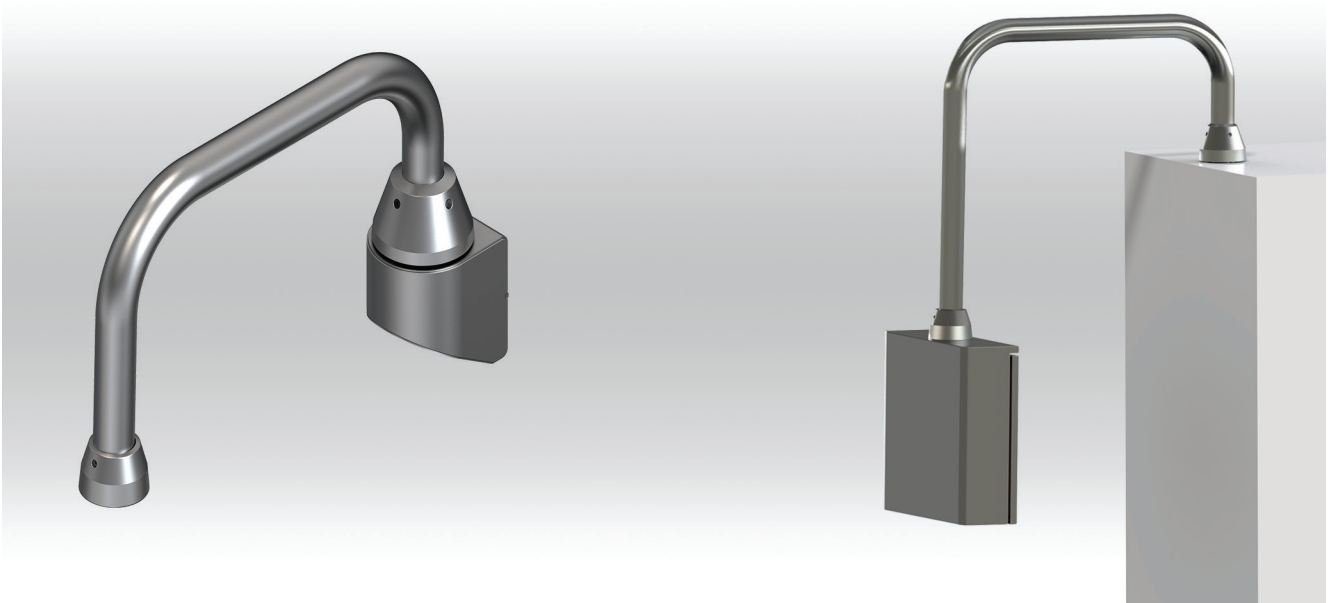
Komponentenanbindung Seite B

- Kupplung
- Kupplung EMV
- Kupplung für Rohraußenklemmung
- Aufsatzgelenk
- Aufsatzgelenk EMV
- Aufsatzgelenk für Rohraußenklemmung
- Standfuß
- Standfuß für Deckenmontage
- Standfuß mit Kabelabgang
- Standfuß (Deckenmontage) mit Kabelabgang
- Pultadapter
- Wandkonsole

Zubehör

- Schutzkappenset
- Ersatzblindflansch ohne Bearbeitung
- Ersatzblindflansch bearbeitet \_\_\_\_\_





- + Edelstahl-Rundrohrsystem mit Systemkomponenten
- + Rohrdurchmesser 48 und 60 mm
- + Rohrausführung in S-, J- und I-Form
- + Sehr kompaktes Design
- + Geringer Montageaufwand
- + Hohe Schutzart: bis IP 69
- + Kombinierbar mit GTH

### Lieferumfang

Komponenten und Rohr auf Wunsch  
komplett montiert

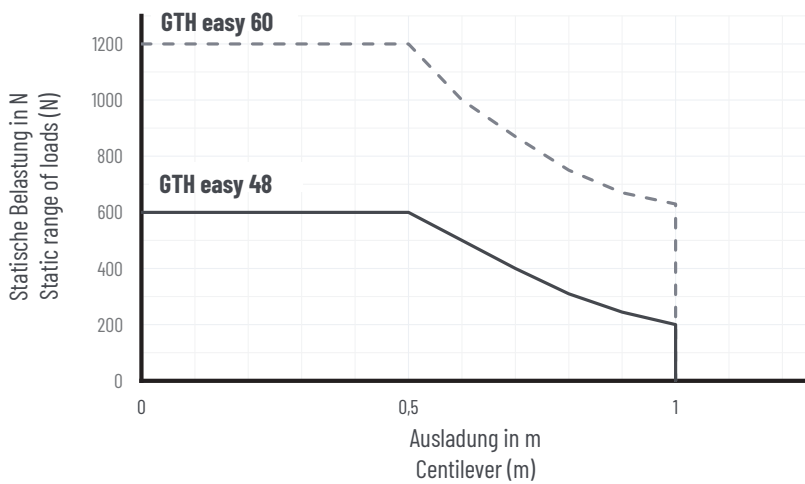
### Technische Daten

<b>Material</b>	Rohr: Edelstahl 1.4301 Komponenten: Edelstahl 1.4301
<b>Schutzart</b>	IP 66 / IP 69 nach EN 60529
<b>Oberfläche</b>	Rohr: geschliffen, Korn 240
<b>Freier Kabeldurchgang</b>	GTH 48: 41 mm GTH 60: 53 mm
<b>Temperatureinsatzbereich</b>	-25 °C bis +60 °C

**Produktübersicht**

	GT 48 easy		GTH 60 easy	
	Bestell-Nr.	Gewicht (g)	Bestell-Nr.	Gewicht (g)
Kupplung	<b>57.03 73 00</b>	993	<b>57.04 73 00</b>	2710
Aufsatzgelenk	<b>57.03 66 00</b>	3200	<b>57.04 66 00</b>	3780
Pultadapter	<b>57.03 76 00</b>	637	<b>57.04 76 00</b>	1190
Wandkonsole	<b>57.03 79 00</b>	2230	<b>57.04 79 00</b>	2230
Rohr I (500 mm)	<b>57.03 00 05</b>	1760	<b>57.04 00 05</b>	2490
Rohr I (1000 mm)	<b>57.03 00 10</b>	3530	<b>57.04 00 10</b>	4990
Rohr I (1500 mm)	<b>57.03 00 15</b>	5300	<b>57.04 00 15</b>	7500
Rohr I Sonderlänge	<b>57.03 00 99</b>		<b>57.04 00 99</b>	
Rohr S (500 mm)	<b>57.03 02 05</b>	3520	<b>57.04 02 05</b>	4340
Rohr S (1000 mm)	<b>57.03 02 10</b>	5290	<b>57.04 02 10</b>	6580
Rohr S Sonderlänge	<b>57.03 02 99</b>		<b>57.04 02 99</b>	
Rohr J (500 mm)	<b>57.03 01 05</b>	3510	<b>57.04 01 05</b>	4330
Rohr J (750 mm)	<b>57.03 01 07</b>	5970	<b>57.04 01 07</b>	7450
Rohr J (1000 mm)	<b>57.03 01 10</b>	6850	<b>57.04 01 10</b>	8560
Rohr J Sonderlänge	<b>57.03 01 99</b>		<b>57.04 01 99</b>	

**Belastungsdiagramm**



# GTH 48 easy / GTH 60 easy

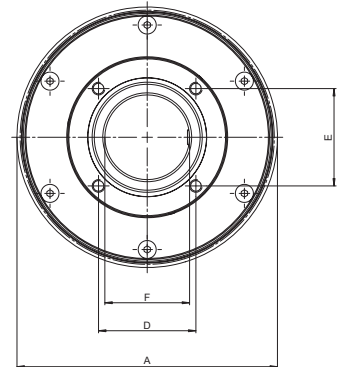
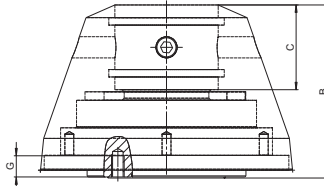
## Komponenten

### Aufsatzgelenk



Schwenkbereich: bis 330°  
Für Zug-, Druck- und Tangentialbelastungen ausgelegt.

Bestell-Nr.	für Rohr	A	B	C	D	E	F	G
GTH 48 easy								
<b>57.03 66 00</b>	Ø 48	119	81,7	40	46	46	40	10
GTH 60 easy								
<b>57.04 66 00</b>	Ø 60	119	96,7	50	46	46	50	10

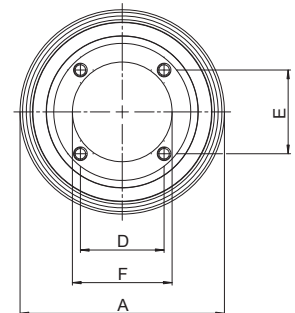
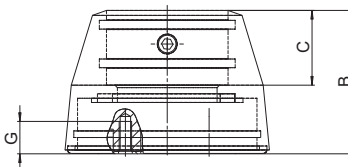


### Kupplung



Schwenkbereich: bis 330°  
Für Zug- und Druckbelastung ausgelegt.

Bestell-Nr.	für Rohr	A	B	C	D	E	F	G
GTH 48 easy								
<b>57.03 73 00</b>	Ø 48	82	57,6	30	33,6	33,6	40	13
GTH 60 easy								
<b>57.04 73 00</b>	Ø 60	112	76,2	40	46	46	50	13





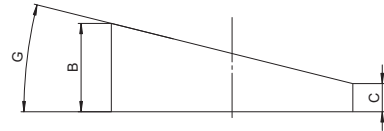
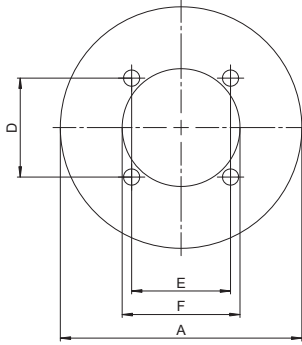
**Komponenten**

**Pultadapter**



Bestell-Nr.	für Rohr	A	B	C	D	E	F	G
GTH 48 easy								
<b>57.03 76 00</b>	Ø 48,3	82	30	9,6	33,6	33,6	40	14°
GTH 60 easy								
<b>57.04 76 00</b>	Ø 60,3	112	33	5	46	46	50	14°

Neigungswinkel von 14°



# GTH 48 easy / GTH 60 easy

## Komponenten

### Wandkonsole



zur Adaption von Aufsatzgelenk oder Kupplung

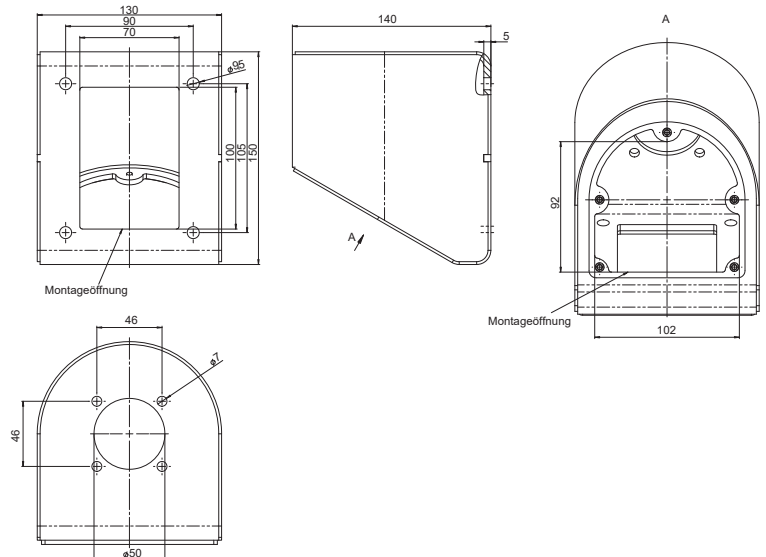
Bestell-Nr. für Rohr

GTH 48 easy

**57.03 79 00** Ø 48

GTH 60 easy

**57.04 79 00** Ø 60

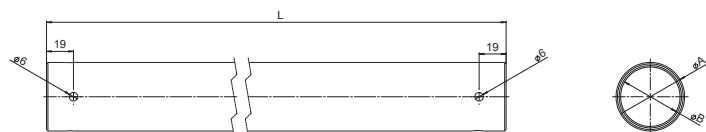


### Verbindungsrohr I



Bestell-Nr.	L1 (mm)	A (außen Ø)	B (innen Ø)	Gewicht (g)
GTH 48 easy				
<b>57.03 00 05</b>	500	48,3	41,9	1760
<b>57.03 00 10</b>	1000	48,3	41,9	3530
<b>57.03 00 15</b>	1500	48,3	41,9	5300
<b>57.03 00 99</b>	Sonderlänge	48,3	41,9	-
GTH 60 easy				
<b>57.04 00 05</b>	500	60,3	53,1	2490
<b>57.04 00 10</b>	1000	60,3	53,1	4990
<b>57.04 00 15</b>	1500	60,3	53,1	7500
<b>57.04 00 99</b>	Sonderlänge	60,3	53,1	-

Maximale Länge L1 = 1000 mm



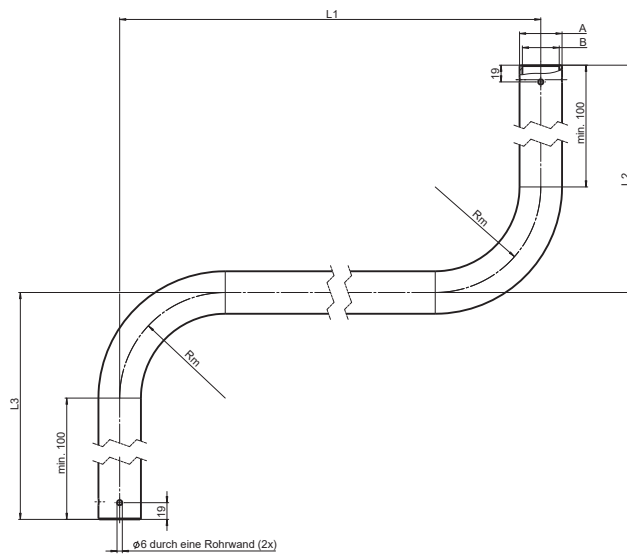
**Komponenten**

**Verbindungsrohr S**



Bestell-Nr.	L1	L2	L3	A	B	Rm	Gewicht (g)
GTH 48 easy							
<b>57.03 02 05</b>	500	300	300	48,3	41,9	120	3520
<b>57.03 02 10</b>	1000	300	300	48,3	41,9	120	5290
<b>57.03 02 99</b>	Sonderlänge			48,3	41,9	120	-
GTH 60 easy							
<b>57.04 02 05</b>	500	300	300	60,3	53,1	150	4340
<b>57.04 02 10</b>	1000	300	300	60,3	53,1	150	6580
<b>57.04 02 99</b>	Sonderlänge			60,3	53,1	150	-

Maximale Länge L1 = 1000 mm

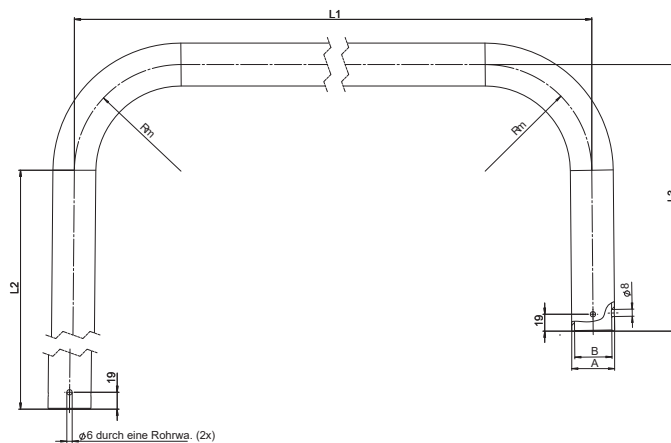


**Verbindungsrohr J**



Bestell-Nr.	L1	L2	L3	A	B	Rm	Gewicht (g)
GTH 48 easy							
<b>57.03 01 05</b>	500	300	300	48,3	41,9	120	3980
<b>57.03 01 07</b>	750	750	300	48,3	41,9	120	5970
<b>57.03 01 10</b>	1000	750	300	48,3	41,9	120	7960
<b>57.03 01 99</b>	Sonderlänge			48,3	41,9	120	-
GTH 60 easy							
<b>57.04 01 05</b>	500	300	300	60,3	53,1	150	4330
<b>57.04 01 07</b>	750	750	300	60,3	53,1	150	7450
<b>57.04 01 10</b>	1000	750	300	60,3	53,1	150	8660
<b>57.04 01 99</b>	Sonderlänge			60,3	53,1	150	-

Maximale Länge L1 = 1000 mm



**Produktinfo:**

Individuelle Längen und Ausführungen auf Anfrage.



# GTH 48 easy / GTH 60 easy

Anfrage  Bestellung

Bitte kopieren, ausfüllen und mailen: hmi@rose-pw.de

Firma \_\_\_\_\_ Telefon \_\_\_\_\_

Ansprechpartner \_\_\_\_\_ Telefax \_\_\_\_\_

Anschrift \_\_\_\_\_ E-Mail \_\_\_\_\_

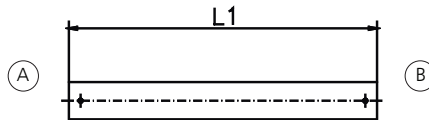
Geräteträgersystem  GTH 48 easy  GTH 60 easy Anzahl \_\_\_\_\_

System bestehend aus folgenden Komponenten:

## Komponentenanbindung Seite A

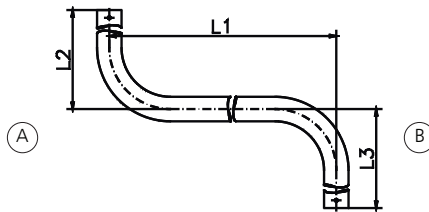
- Kupplung
- Aufsatzgelenk
- Pultadapter
- Wandkonsole

## Verbindungsrohr



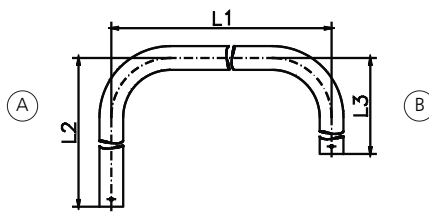
### I-Rohr (L1)

- 500 mm
- 1000 mm
- 1500 mm
- Sonderlänge \_\_\_\_\_ mm



### S-Rohr (L1/L2/L3)

- 500/300/300 mm
- 1000/300/300 mm
- Sonderlänge\* \_\_\_\_\_ / \_\_\_\_\_ / \_\_\_\_\_ mm



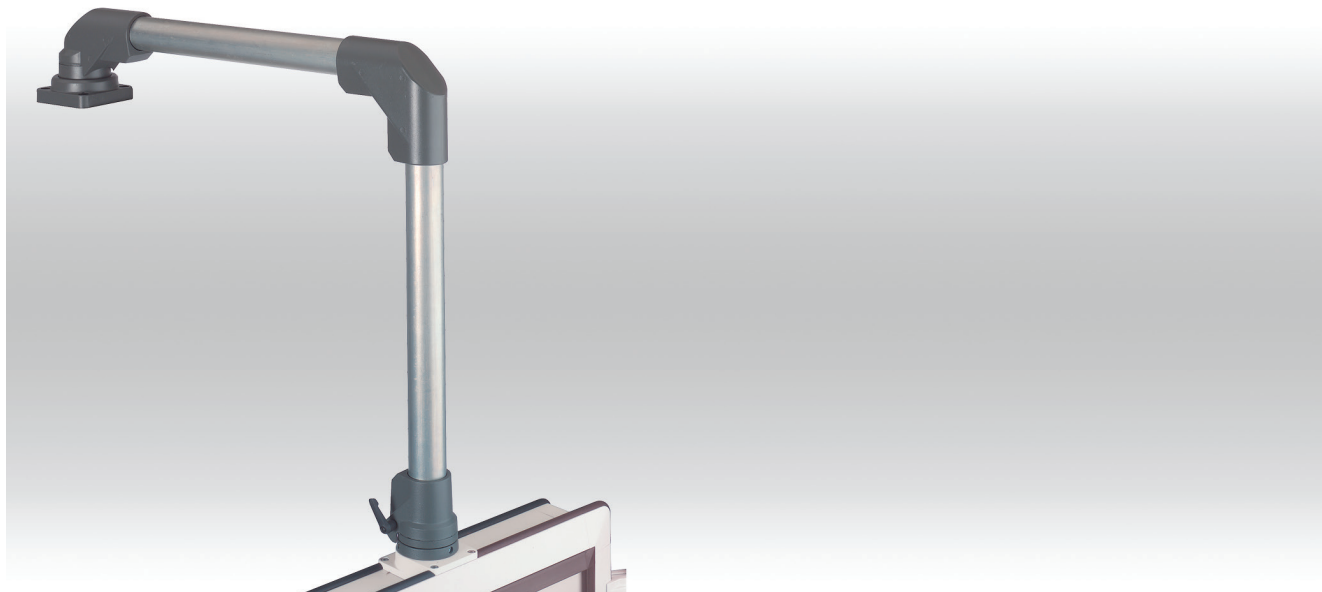
### J-Rohr (L1/L2/L3)

- 500/300/300 mm
- 750/750/300 mm
- 1000/750/300 mm
- Sonderlänge\* \_\_\_\_\_ / \_\_\_\_\_ / \_\_\_\_\_ mm

\* Achtung: Maßangaben Rohrmittle  
min. Länge L2 und L3: 280 mm  
max. Länge L1 = 1000 mm

## Komponentenanbindung Seite B

- Kupplung
- Aufsatzgelenk
- Pultadapter
- Wandkonsole



- + Industrie Rundrohr Tragarmsystem für Steuergehäuse
- + Modularer Aufbau der einzelnen Komponenten
- + Geschützte, innenliegende Kabelführung

#### Lieferumfang

Systemeinzelkomponenten inkl.  
Montagematerial

#### Technische Daten

<b>Material</b>	Verbindungsrohr: Stahl 48 x 4 mm DIN 2393-St. 37 Komponenten: DIN EN 1706 EN AC-AISI 12 (Fe)
<b>Lackierung</b>	Pulverbeschichtung
<b>Farbe</b>	Rohr: galvanisch verzinkt Komponenten: RAL 7043, verkehrsgrau B, Sonderfarben auf Anfrage
<b>Schutzart</b>	IP 54 nach EN 60529

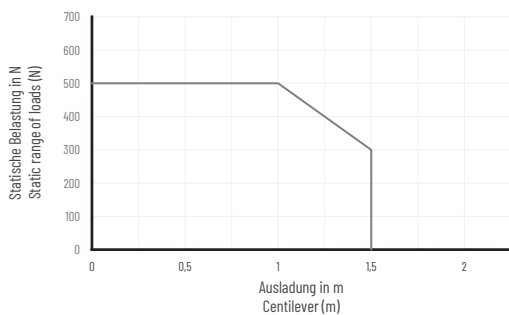


## Produktübersicht

Typ	Bestell-Nr.	Gewicht (g)
Aufsatzgelenk	<b>49.49 66 00</b>	2070
Wandgelenk W	<b>49.49 70 00</b>	2920
Wandgelenk S	<b>49.49 62 00</b>	2660
Winkel	<b>49.49 71 00</b>	927
Kupplung	<b>49.49 73 00</b>	988
Standfuß, fest	<b>49.49 72 00</b>	739
Standfuß, drehbar	<b>49.49 68 00</b>	1840
Flanschkupplung	<b>49.49 77 00</b>	859
Flanschkupplung GT 48/2-PRO	<b>49.49 77 02</b>	1060
Winkelkupplung	<b>49.49 75 00</b>	1220
Flanschwinkelkupplung	<b>49.49 78 00</b>	1090
Flanschwinkelkupplung GT 48/2-PRO	<b>49.49 78 02</b>	1290
Pultflansch 30°	<b>49.49 76 00</b>	319
Adapterflansch	<b>49.49 79 00</b>	2000
Neigungsadapter	<b>49.49 80 00</b>	818
Adapterplatte GT 48/2-PRO	<b>49.45 00 01</b>	175

Verbindungsrohr	Bestell-Nr.	Gewicht (g)
Standardlänge: 0,5 m	<b>10.09 42 16</b>	2180
Standardlänge: 1 m	<b>10.09 42 17</b>	4350
Standardlänge: 2 m	<b>10.09 42 18</b>	8700
Standardlänge: 3 m	<b>10.09 42 19</b>	13050
Variable Länge (bitte angeben)	<b>10.09 41 58</b>	

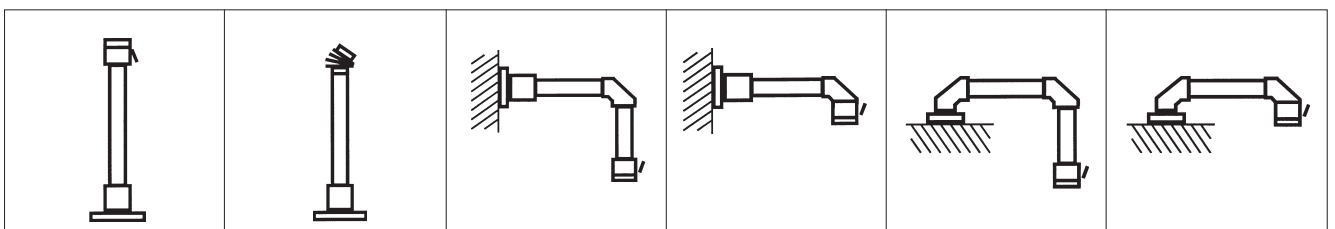
## Belastungsdiagramm



Achtung: Die vertikale Länge des Profils ist für die Belastung des gesamten Geräteträger-Systems mit verantwortlich (Hebelarm!). Weitere Informationen hierzu auf Anfrage.  
 Die Werte in dem o.a. Belastungsdiagramm gelten für eine Ausführung hängend oder stehend. Die Gewichtsangaben setzen sich zusammen aus dem

- Einbaugewicht,
- Gewicht des Commanders,
- sowie allen Komponenten und Rohren ab Winkel bis zum Commander.

## Systemaufbauten

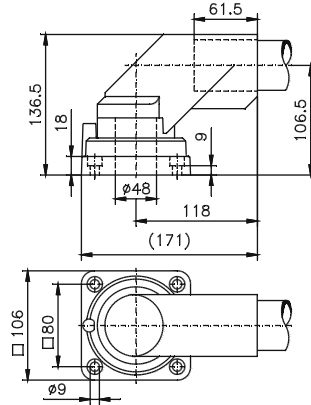


**Komponenten**

**Aufsatzgelenk**



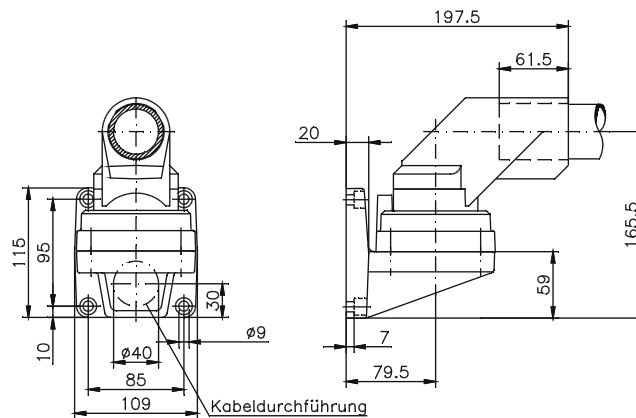
Bestell-Nr.	Ausführung
<b>49.49 66 00</b>	Aluminiumguss mit Stahlinnenrohr und Flanschbefestigung. Schwenkbereich 250°



**Wandgelenk W (waagrecht)**



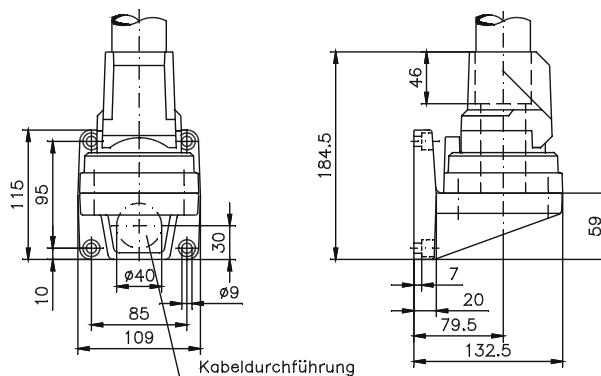
Bestell-Nr.	Ausführung
<b>49.49 70 00</b>	Aluminiumguss mit Stahlinnenrohr und Gleitlager. Schwenkbereich 250°



**Wandgelenk S (senkrecht)**



Bestell-Nr.	Ausführung
<b>49.49 62 00</b>	Aluminiumguss mit Stahlinnenrohr und Gleitlager. Schwenkbereich 250°

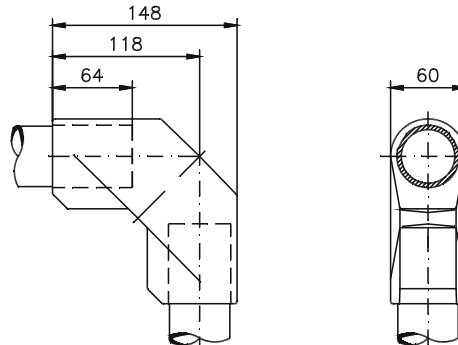


**Komponenten**

**Winkel**



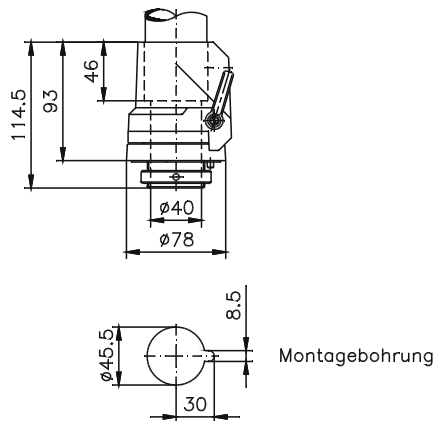
Bestell-Nr.	Ausführung
<b>49.49 71 00</b>	Aluminiumguss. Winkel 90°



**Kupplung**



Bestell-Nr.	Ausführung
<b>49.49 73 00</b>	Aluminiumguss mit Stahlinnenrohr. Schwenkbereich 270° Arretierbar über Klemmhebel

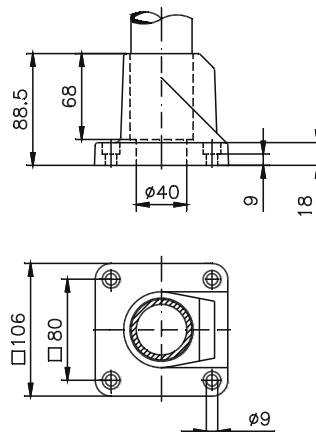


Montagebohrung

**Standfuß fest**



Bestell-Nr.	Ausführung
<b>49.49 72 00</b>	Aluminiumguss, feste Ausführung





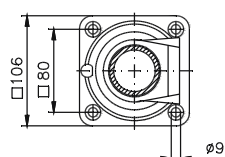
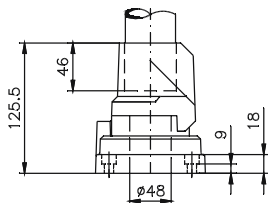
## Komponenten

### Standfuß drehbar



Bestell-Nr. Ausführung

**49.49 68 00** Aluminiumguss mit Stahlinnenrohr und Gleitlager.  
Schwenkbereich 250°

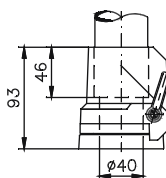
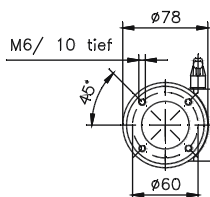


### Flanschkupplung



Bestell-Nr. Ausführung

**49.49 77 00** Aluminiumguss mit Stahlinnenrohr.  
Schwenkbereich 270°  
Arretierbar über Klemmhebel

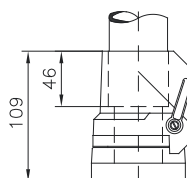
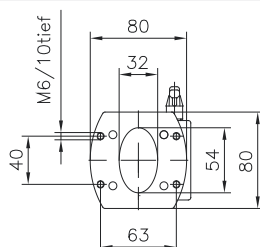


### Flanschkupplung GT 48/2 Pro



Bestell-Nr. Ausführung

**49.49 77 02** zur Direktanbindung von Siemens Pro Steuerungen  
Aluminiumguss mit Stahlinnenrohr.  
Schwenkbereich 270°  
Arretierbar über Klemmhebel

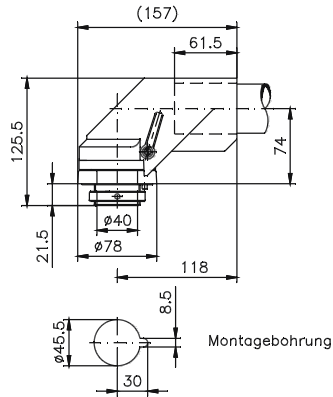


**Komponenten**

**Winkelkupplung**



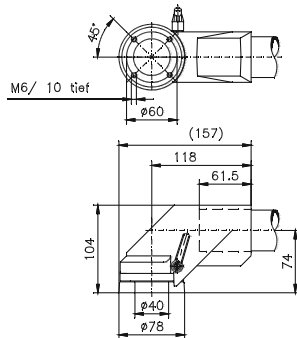
Bestell-Nr.	Ausführung
<b>49.49 75 00</b>	Kombination aus Winkel und Kupplung für waagerechten Rohrabgang. Aluminiumguss mit Stahlinnenrohr. Schwenkbereich 270° Arretierbar über Klemmhebel



**Flanschwinkelkupplung**



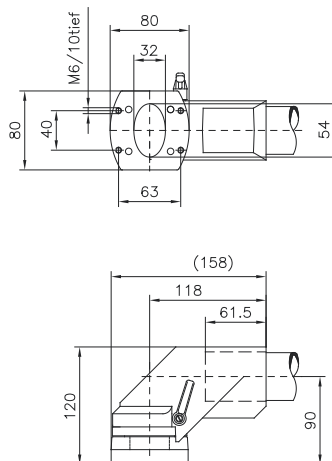
Bestell-Nr.	Ausführung
<b>49.49 78 00</b>	Kombination aus Winkel und Kupplung für waagerechten Rohrabgang. Aluminiumguss mit Stahlinnenrohr. Schwenkbereich 270° Arretierbar über Klemmhebel



**Flanschwinkelkupplung GT 48/2 Pro**



Bestell-Nr.	Ausführung
<b>49.49 78 02</b>	zur Direktanbindung von Siemens Pro Steuerungen Kombination aus Winkel und Kupplung für waagerechten Rohrabgang. Aluminiumguss mit Stahlinnenrohr. Schwenkbereich 270° Arretierbar über Klemmhebel

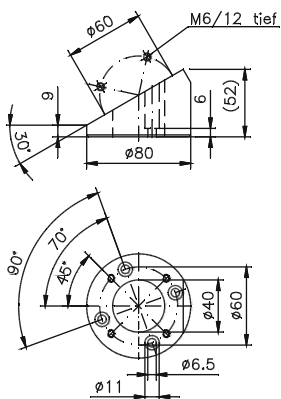


**Komponenten**

**Pultflansch**



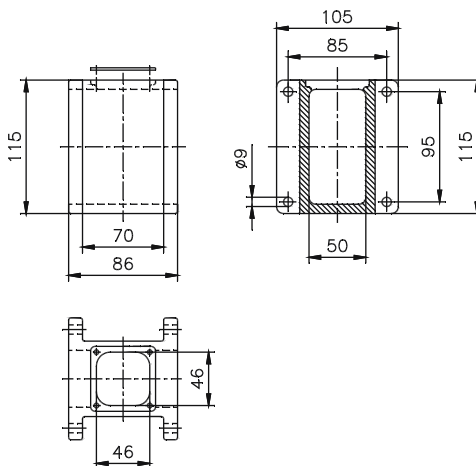
Bestell-Nr.	Ausführung
<b>49.49 76 00</b>	Aluminium inkl. Schrauben und Dichtung, feste Neigung 30°.



**Adapterflansch**



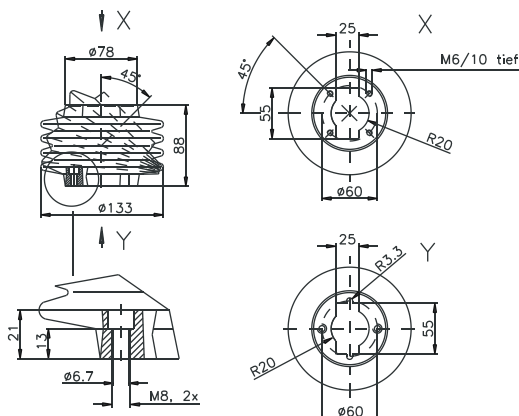
Bestell-Nr.	Ausführung
<b>49.49 79 00</b>	Stahlgussteil zur Montage zwischen Wand und Wandgelenk zur freien Kabeleinführung, Kabelöffnung wahlweise von oben oder unten.



**Neigungsadapter**



Bestell-Nr.	Ausführung
<b>49.49 80 00</b>	Aluminiumgussteil mit Faltenbalg und Dichtung, Neigung von 0° bis 45° stufenlos einstellbar.



**Komponenten**

**Adapterplatte GT 48/2 Pro**

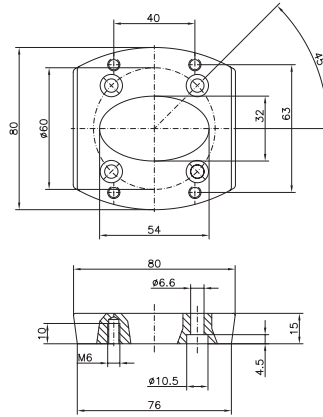


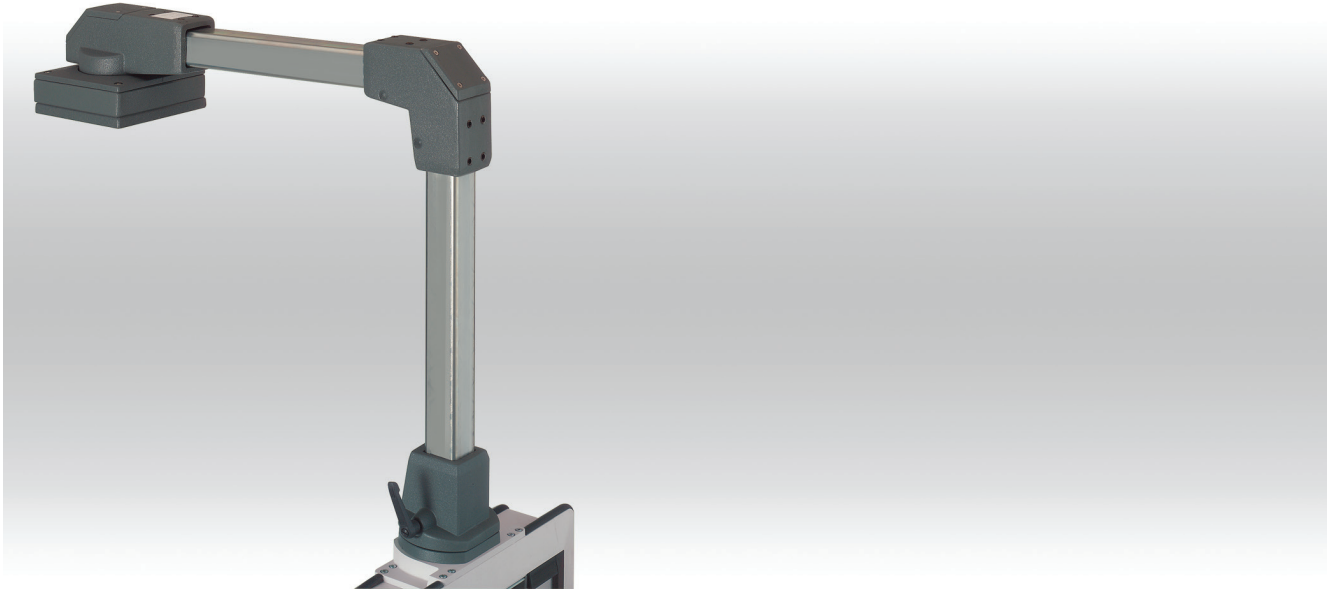
Bestell-Nr.

Ausführung

**49.49 00 01**

zur Verbindung von GT 48/2 Elementen mit Siemens Pro Steuerungen (nicht erforderlich für Flanschkupplung GT 48/2 Pro und Flanschwinkelkupplung GT 48/2 Pro)





- + Robustes Industrie Vierkant Tragarmsystem für Steuerungskomponenten
- + Modularer Aufbau der einzelnen Komponenten
- + Hohe Tragkraft, große Ausladung

**Lieferumfang**

Systemeinzelkomponenten inkl. Montagematerial

**Technische Daten**

<b>Material</b>	Verbindungsrohr: Stahl-Vierkantrohr ähnlich DIN EN 10305-5 Wandstärke 5 bis 8 mm Komponenten: DIN EN 1706 EN AC-AISI 12 (Fe)
<b>Lackierung</b>	Pulverbeschichtung
<b>Farbe</b>	Rohr: galvanisch verzinkt Komponenten: RAL 7043, verkehrsgrau B, Sonderfarben auf Anfrage
<b>Schutzart</b>	IP 54 nach EN 60529

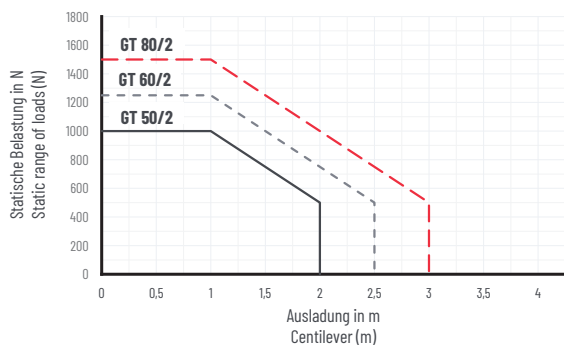


**Produktübersicht**

	GT 50/2		GT 60/2		GT 80/2	
Typ	Bestell-Nr.	Gewicht (g)	Bestell-Nr.	Gewicht (g)	Bestell-Nr.	Gewicht (g)
Aufsatzgelenk	<b>49.51 66 00</b>	12000	<b>49.61 66 00</b>	16000	<b>49.81 66 00</b>	21000
Standfuß, Stahlguss	<b>49.51 74 00</b>	2880	<b>49.61 74 00</b>	3650	<b>49.81 74 00</b>	5440
Wandgelenk	<b>49.51 70 00</b>	5460	<b>49.61 70 00</b>	7780	<b>49.81 70 00</b>	11000
Adapterflansch	<b>49.51 79 00</b>	2800	<b>49.61 79 00</b>	3750	<b>49.81 79 00</b>	6020
Zwischengelenk	<b>49.51 67 00</b>	5940	<b>49.61 67 00</b>	8370	<b>49.81 67 00</b>	12000
Winkel, Stahlguss	<b>49.51 80 00</b>	4180	<b>49.61 80 00</b>	5630	<b>49.81 80 00</b>	7920
Flanschwinkelkupplung	<b>49.51 78 00</b>	2410	<b>49.61 78 00</b>	3240	<b>49.81 78 00</b>	4610
Kupplung					<b>49.81 73 00</b>	2680
Flanschkupplung	<b>49.51 77 00</b>	1890	<b>49.61 77 00</b>	2600	<b>49.81 77 00</b>	4560
Pultadapter 30°	<b>49.51 76 00</b>	901	<b>49.61 76 00</b>	1270	<b>49.81 76 00</b>	2240
Signalaufsatz	<b>49.51 80 10</b>	211	<b>49.61 80 10</b>	267	<b>49.81 80 10</b>	339
Adapterplatte GTK auf GT 80/2; GT 60/2					<b>49.81 10 00</b>	829
Standsäule	<b>49.51 00 04</b>		<b>49.61 00 04</b>		auf Anfrage	

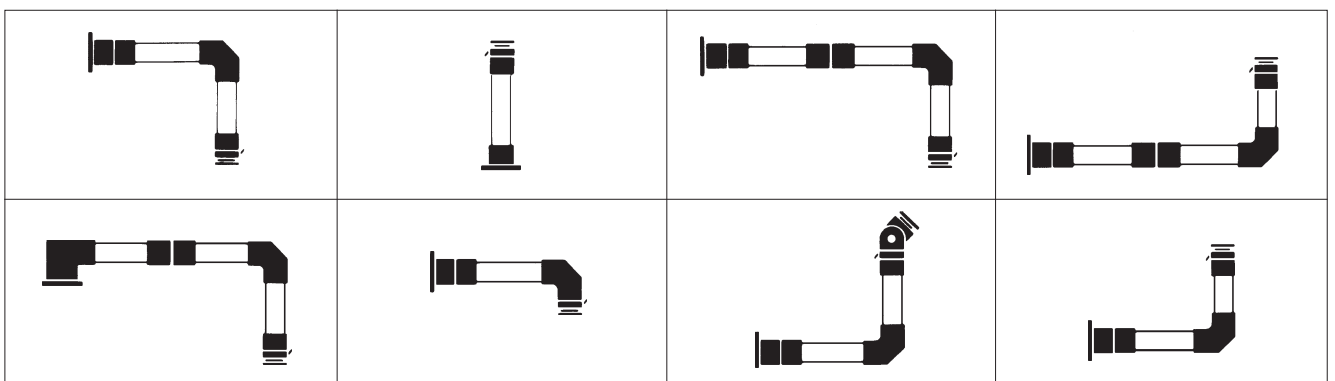
Verbindungsrohr	GT 50/2		GT 60/2		GT 80/2	
	Bestell-Nr.	Gewicht (g)	Bestell-Nr.	Gewicht (g)	Bestell-Nr.	Gewicht (g)
Standardlänge: 0,5 m	<b>10.09 42 20</b>	3330	<b>10.09 42 23</b>	4120	<b>10.09 42 27</b>	5690
Standardlänge: 1 m	<b>10.09 42 21</b>	6660	<b>10.09 42 24</b>	8230	<b>10.09 42 28</b>	11000
Standardlänge: 2 m	<b>10.09 42 22</b>	13000	<b>10.09 42 25</b>	16000	<b>10.09 42 29</b>	23000
Standardlänge: 3 m	<b>10.09 42 42</b>	20000	<b>10.09 42 26</b>	25000	<b>10.09 42 30</b>	34000
Variable Länge (bitte angeben)	<b>10.09 41 56</b>		<b>10.09 41 57</b>		<b>10.09 41 59</b>	

**Belastungsdiagramm**



Achtung: Die vertikale Länge des Profils ist für die Belastung des gesamten Geräteträger-Systems mit verantwortlich (Hebelarm!). Weitere Informationen hierzu auf Anfrage.  
 Die Werte in dem o.a. Belastungsdiagramm gelten für eine Ausführung hängend oder stehend. Die Gewichtsangaben setzen sich zusammen aus dem  
 - Einbaugewicht,  
 - Gewicht des Commanders,  
 - sowie allen Komponenten und Rohren ab Winkel bis zum Commander.

**Systemaufbauten**



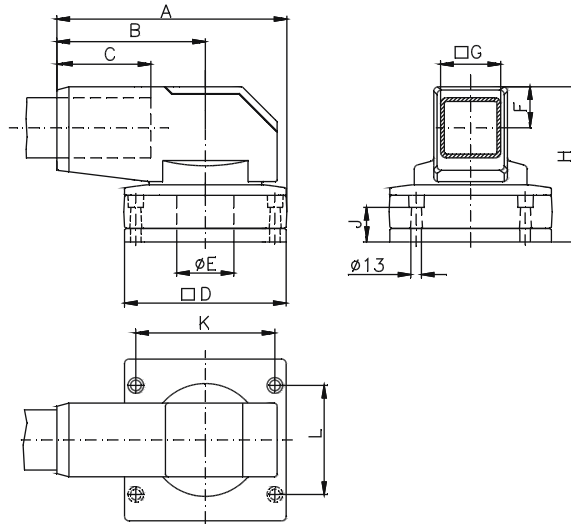
**Komponenten**

**Aufsatzgelenk**



Schwenkbereich 310°,  
von 0° bis 270° begrenzbar,  
Schwenkkraft über  
Lagerschraube einstellbar.

Typ	Bestell-Nr.	Gewicht (g)	A	B	C	D	E	F	G	H	J	K	L
50/2	<b>49.51 66 00</b>	12000	251	160	95	180	50	39,5	50	151	35	150	116
60/2	<b>49.61 66 00</b>	16000	278	179,5	110	195	58	44,5	60	171	38	165	125
80/2	<b>49.81 66 00</b>	21000	306	197,5	125	215	76	54,5	80	206	46	185	145

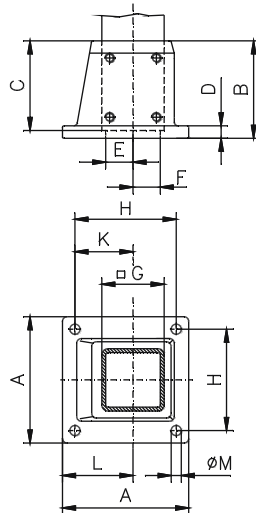


**Standfuß**



Stahlguss-Element für  
Bodenmontage oder  
Wandmontage, justierbar

Typ	Bestell-Nr.	Gewicht (g)	A	B	C	D	E	F	G	H	K	L	M
50/2	<b>49.51 74 00</b>	2880	128	90	80	12	20,5	19,5	40	100	57	71	12
60/2	<b>49.61 74 00</b>	3650	138	100	90	14	25,5	24,5	50	110	63	77	12
80/2	<b>49.81 74 00</b>	5440	162	115	105	16	35,5	34,5	80	130	74,5	90,5	14



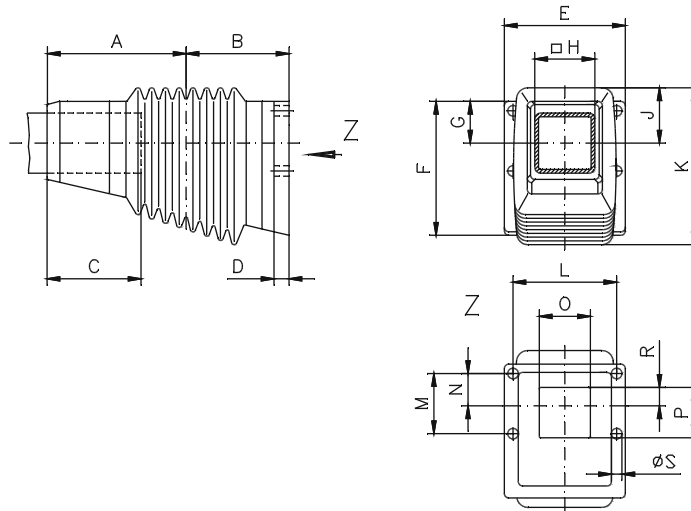
**Komponenten**

**Wandgelenk**

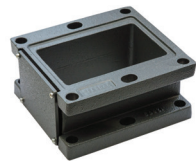


Typ	Bestell-Nr.	Gewicht (g)	A	B	C	D	E	F	G	H	J	K	L	M	N	O	P	R	S
50/2	<b>49.51 70 00</b>	5460	140	90	95	12	132	125	40	50	58	164	107	50	27,5	48	35	11	12
60/2	<b>49.61 70 00</b>	7780	162	102	110	15	140	145	45	60	62	176	115	60	32,5	57	44,5	15	12
80/2	<b>49.81 70 00</b>	11000	185	137	125	20	161	178	56	80	75	210	138	80	43,5	68	67	25	14

Schwenkbereich 180° durch Anschläge in Stufen begrenzbar, Schwenkkraft über Lagerschraube einstellbar.

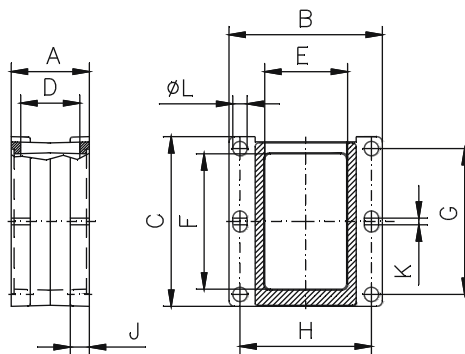


**Adapterflansch für Wandgelenk**



Typ	Bestell-Nr.	Gewicht (g)	A	B	C	D	E	F	G	H	J	K	L
50/2	<b>49.51 79 00</b>	2800	66	132	125	46	57	89	100	107	12	0	12
60/2	<b>49.61 79 00</b>	3750	72	140	145	52	65	109	120	115	15	0	12
80/2	<b>49.81 79 00</b>	6020	82	161	178	62	86	142	153	138	20	7	15

Stahlguss zur Montage zwischen Wandgelenk und Befestigungsfläche

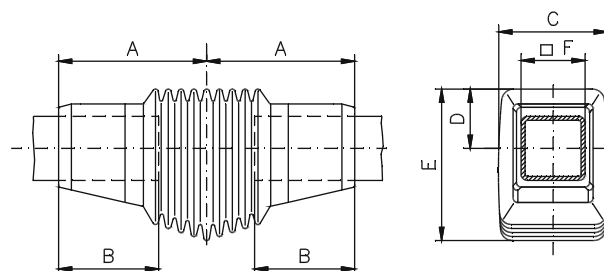


**Zwischengelenk**



Typ	Bestell-Nr.	Gewicht (g)	A	B	C	D	E	F
50/2	<b>49.51 67 00</b>	5940	140	95	107	58	152	50
60/2	<b>49.61 67 00</b>	8370	162	110	114	62	162	60
80/2	<b>49.81 67 00</b>	12000	185	125	136	75	190	80

Schwenkbereich 180° durch Anschläge in Stufen begrenzbar, Schwenkkraft über Lagerschraube einstellbar.





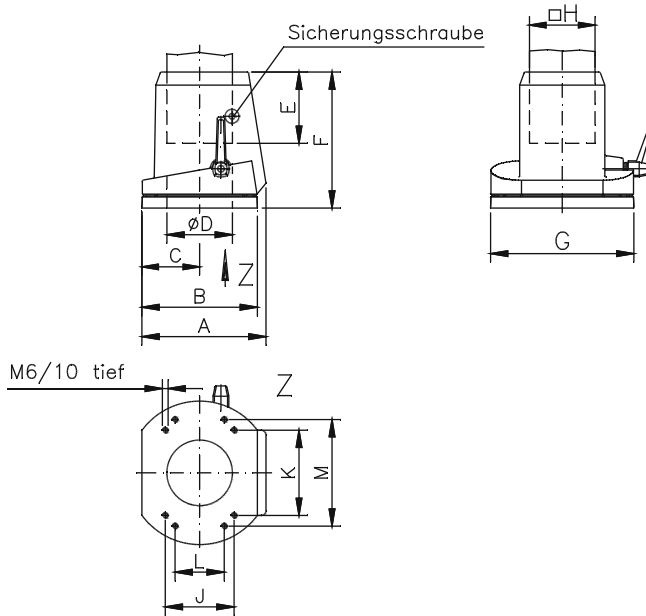
**Komponenten**

**Flanschkupplung**



Schwenkbereich 325° stufenlos über Klemmhebel arretierbar, Anschlag in Stufen von 25° begrenzbear.

Typ	Bestell-Nr.	Gewicht (g)	A	B	C	D	E	F	G	H	J	K	L	M
50/2	<b>49.51 77 00</b>	1890	110	107	53,5	48	55	116	131	50	57	77	-	-
60/2	<b>49.61 77 00</b>	2600	124	117	59,5	58	65	136,5	141	60	57	77	-	-
80/2	<b>49.81 77 00</b>	4560	151	141	70,5	80	87	166	175	80	84	104	60	130

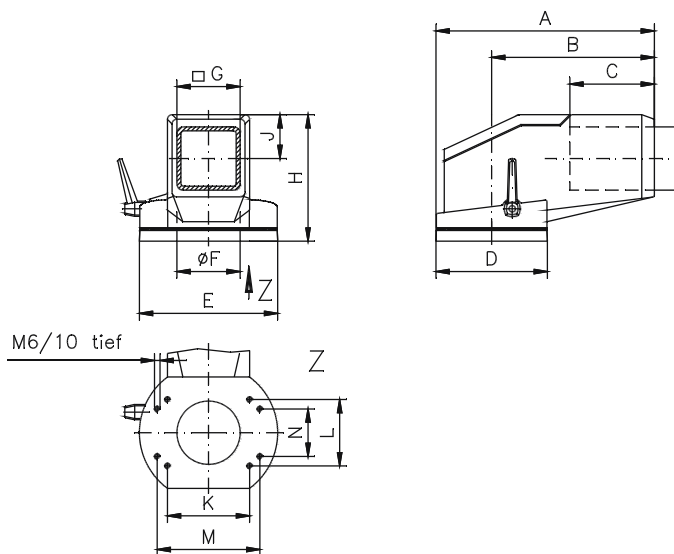


**Flanschwinkelkupplung**



Schwenkbereich 325° stufenlos über Klemmhebel arretierbar, Anschlag in Stufen von 25° begrenzbear. Flanschwinkelkupplung nicht als Aufsatzgelenk verwendbar!

Typ	Bestell-Nr.	Gewicht (g)	A	B	C	D	E	F	G	H	J	K	L	M	N
50/2	<b>49.51 78 00</b>	2410	187,5	134	80	107	131	48	50	117,5	39,5	77	57	-	-
60/2	<b>49.61 78 00</b>	3240	216,5	158	90	117	141	58	60	130,5	42,5	77	57	-	-
80/2	<b>49.81 78 00</b>	4610	276,5	206	107	141	175	80	80	160	55,5	104	84	130	60



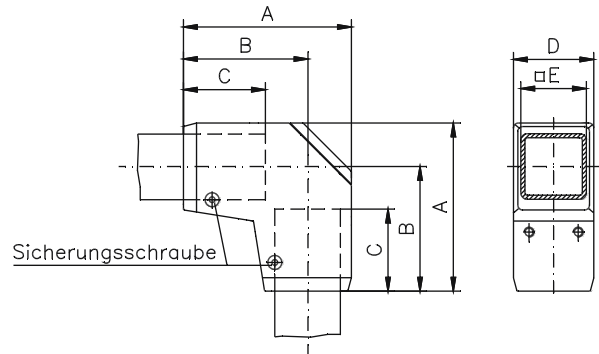
**Komponenten**

**Winkel**



Winkelelement 90° aus Stahlguss.

Typ	Bestell-Nr.	Gewicht (g)	A	B	C	D	E
50/2	<b>49.51 80 00</b>	4180	154	115	80	74	50
60/2	<b>49.61 80 00</b>	5630	172	128	90	84	60
80/2	<b>49.81 80 00</b>	7920	210	157	105	98	80

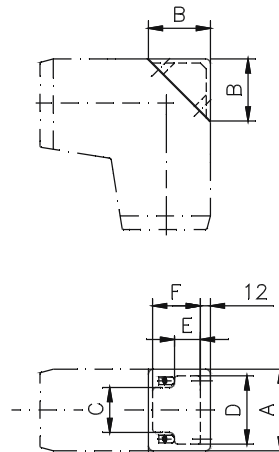


**Signalaufsatz**



Aluminiumussteil zur Montage von Signalleuchten auf dem Winkel.

Typ	Bestell-Nr.	Gewicht (g)	A	B	C	D	E	F
50/2	<b>49.51 80 10</b>	211	74	60	36	54	29	38
60/2	<b>49.61 80 10</b>	267	84	65	40	62	32	43
80/2	<b>49.81 80 10</b>	339	98	76	54	82	42	54

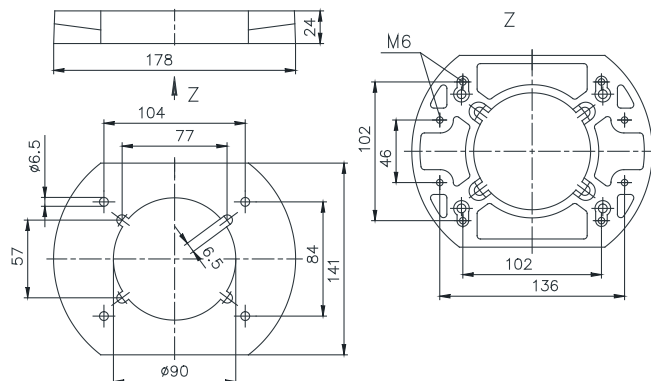


**Adapter GTK auf GT 80/2; GT 60/2**



Bestell-Nr.

**49.81 10 00**



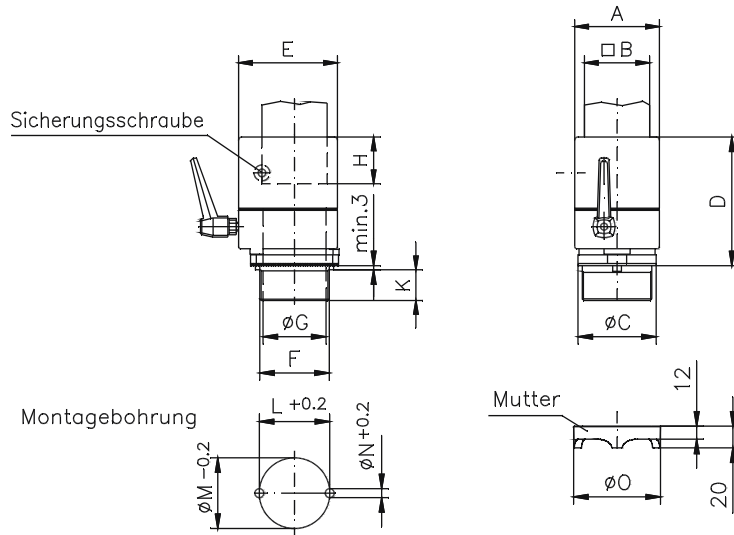
**Komponenten**

**Kupplung**



Schwenkbereich 300° stufenlos über Klemmhebel arretierbar.

Typ	Bestell-Nr.	Gewicht (g)	A	B	C	D	E	F	G	H	K	L	M	N	O
80/2	<b>49.81 73 00</b>	2680	104	80	104	145,5	115	M90 x 2	80	49	34	90,8	91	10,2	111

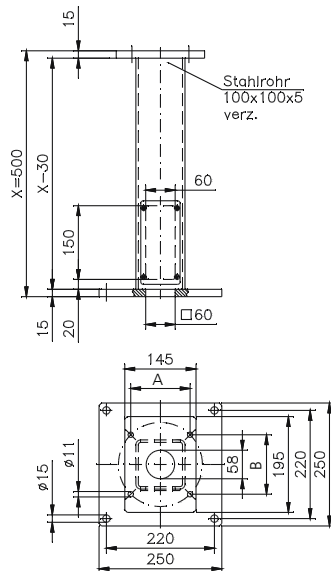


**Standsäule**



Stahl, lackiert, Länge individuell mit Adapterplatte zum weiteren Abgang mit GT-Aufsatzgelenk, unten seitlicher Flanschabgang; max. Länge 2 m.

Bestell-Nr.		A	B
<b>49.51 00 04</b>	GT 50/2 (bitte Gesamtlänge angeben)	116	150
<b>49.61 00 04</b>	GT 60/2 (bitte Gesamtlänge angeben)	125	165
auf Anfrage	GT 80/2		



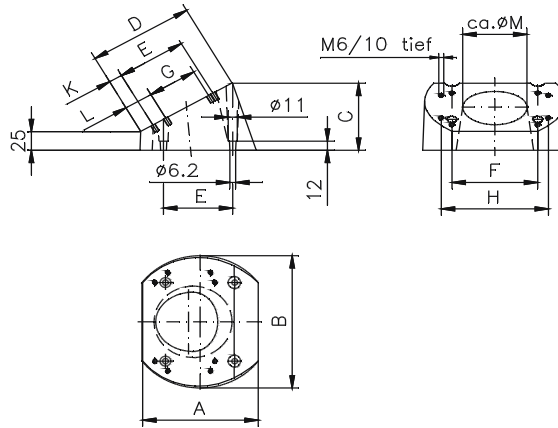
**Komponenten**

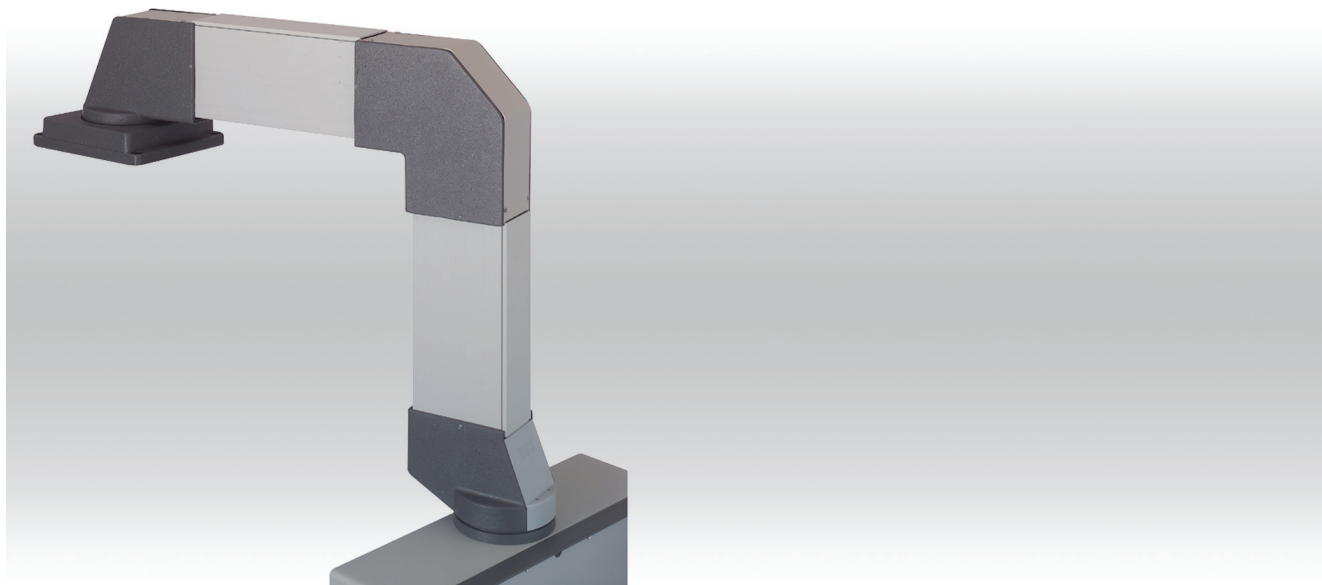
**Pultadapter**



Aluminiumussteil mit fester Neigung 30° zur Montage zwischen Gehäuse und Flanschkupplung GT 50/2, GT 60/2 und GT 80/2.

Typ	Bestell-Nr.	Gewicht (g)	A	B	C	D	E	F	G	H	K	L	M
50/2	<b>49.51 76 00</b>	901	107	131	71	92	57	77	-	-	14	-	50
60/2	<b>49.61 76 00</b>	1270	117	141	76	102	57	77	-	-	18	-	60
80/2	<b>49.81 76 00</b>	2240	141	175	89	128	84	104	60	130	17	35	80





- + Industrie Vierkant Trägersystem mit offenem Kabelkanal für große Lasten
- + Modularer Aufbau mit frei zugänglichem Kabelkanal
- + Boden-, Aufsatz- oder Wandbefestigung

**Lieferumfang**

Systemeinzelkomponenten inkl.  
Kabelkanalabdeckung und Montagematerial

**Technische Daten**

<b>Material</b>	Verbindungsrohr: Vierkant ST 37 ähnlich DIN EN 10305-5 Wandstärke 5 mm bzw. 8 mm Komponenten: Gusseisen mit Kugelgraphit bzw. Aluminiumguss Kabelkanal / Abdeckung: Aluminium-Strangpressprofil Lagerung: Kugellager Faltenbalg: Textilgewebe
<b>Lackierung</b>	Pulverbeschichtung
<b>Farbe</b>	Kabelkanal / Abdeckung: RAL 7035, lichtgrau Komponenten: RAL 7043, verkehrsgrau B, Sonderfarben auf Anfrage
<b>Schutzart</b>	mit Aufsatzflansch IP 54 nach EN 60529



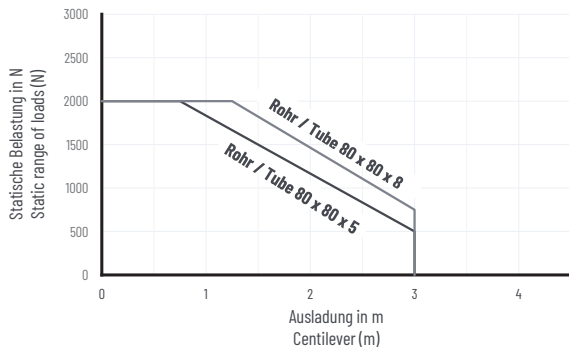
## Produktübersicht

Typ	Bestell-Nr.	Gewicht (g)
Aufsatzgelenk	<b>49.90 66 01</b>	17000
Standfuß / Wandflansch	<b>49.90 74 01</b>	6960
Wandgelenk	<b>49.90 70 01</b>	19000
Zwischengelenk	<b>49.90 67 01</b>	16000
Winkel (FH) Gusseisen	<b>49.90 71 11</b>	11000
Winkel (AS) Aluminium	<b>49.90 71 20</b>	3470
Winkelkupplung	<b>49.90 75 01</b>	5770
Kupplung	<b>49.90 73 01</b>	5250
Aufsatzflansch Typ A	<b>49.90 00 30</b>	1330
Aufsatzflansch Typ B	<b>49.90 00 20</b>	1150

	Kabelkanal (Standardlänge passend zum jeweiligen Tragrohr)	Gewicht (g)	Tragrohr 80 x 80 x 5 mm	Gewicht (g)	Tragrohr 80 x 80 x 8 mm	Gewicht (g)
Standardlänge: 0,5 m	<b>10.09 42 35</b>	1350	<b>10.09 42 27</b>	5800	<b>10.09 42 31</b>	8400
Standardlänge: 1 m	<b>10.09 42 36</b>	2920	<b>10.09 42 28</b>	11600	<b>10.09 42 32</b>	17000
Standardlänge: 2 m	<b>10.09 42 37</b>	6060	<b>10.09 42 29</b>	23200	<b>10.09 42 33</b>	34000
Standardlänge: 3 m	<b>10.09 42 38</b>	9200	<b>10.09 42 30</b>	34800	<b>10.09 42 34</b>	50000
Variable Länge (bitte angeben)	<b>10.09 41 65*</b>		<b>10.09 41 59</b>		<b>10.09 41 68</b>	

\* Der Kabelkanal muss um 175 mm kürzer gewählt werden als die Länge des Tragrohres!

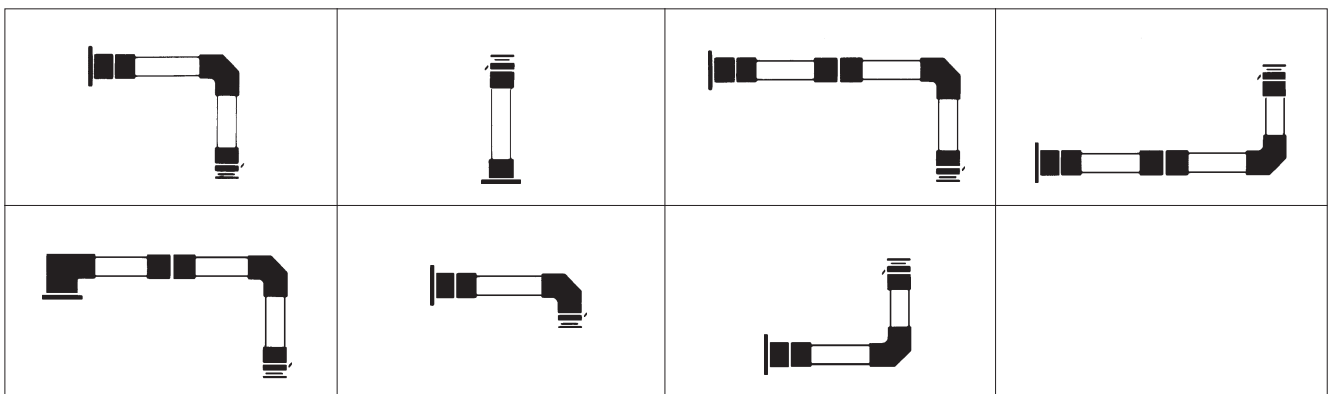
## Belastungsdiagramm



Achtung: Die vertikale Länge des Profils ist für die Belastung des gesamten Geräteträger-Systems mit verantwortlich (Hebelarm!). Weitere Informationen hierzu auf Anfrage.  
Die Werte in dem o.a. Belastungsdiagramm gelten für eine Ausführung hängend oder stehend. Die Gewichtsangaben setzen sich zusammen aus dem

- Einbaugewicht,
- Gewicht des Commanders
- sowie allen Komponenten und Rohren ab Winkel bis zum Commander.

## Systemaufbauten

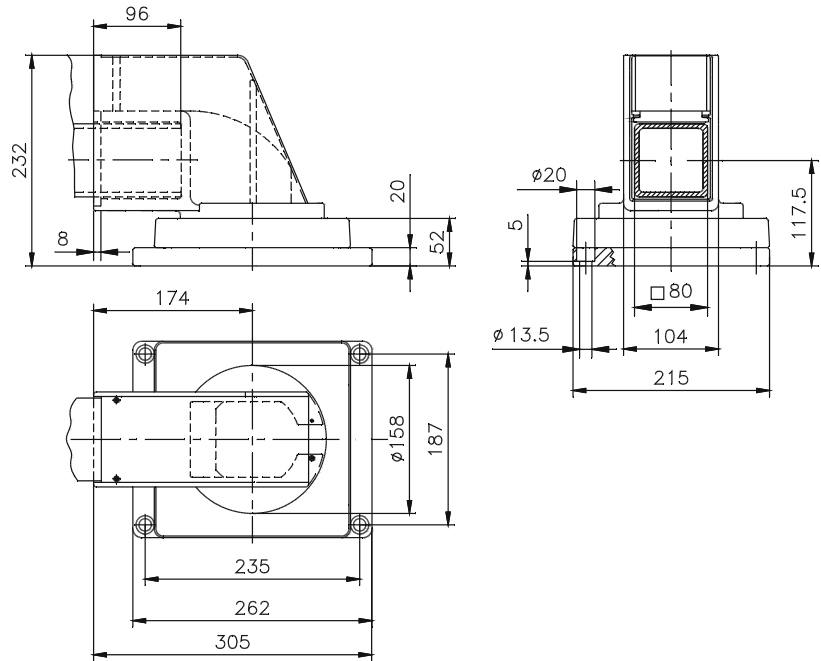


**Komponenten**

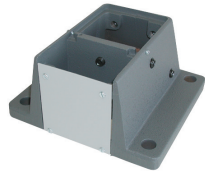
**Aufsatzgelenk**



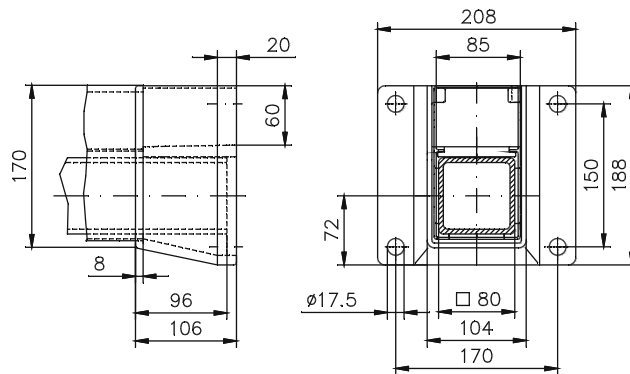
Bestell-Nr.	Ausführung
<b>49.90 66 01</b>	Gusseisen. Schwenkbereich 360°



**Standfuß / Wandflansch**



Bestell-Nr.	Ausführung
<b>49.90 74 01</b>	Gusseisen

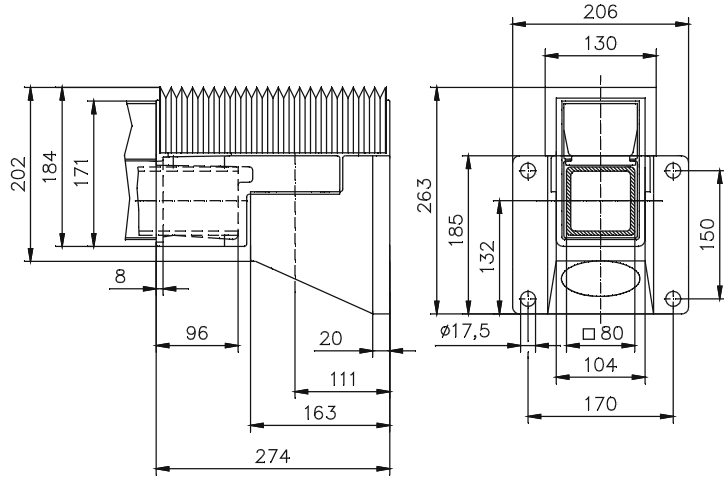


**Komponenten**

**Wandgelenk**



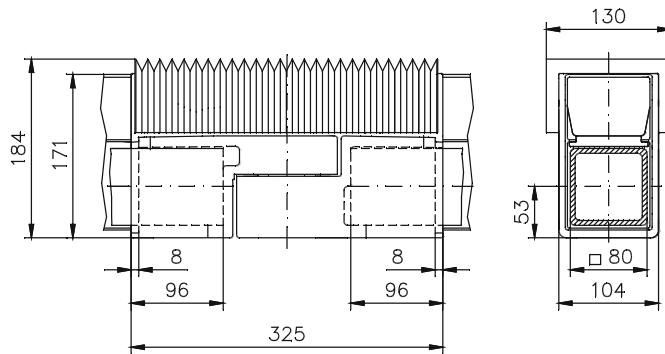
Bestell-Nr.	Ausführung
<b>49.44 70 01</b>	Gusseisen. Schwenkbereich 180°



**Zwischengelenk**



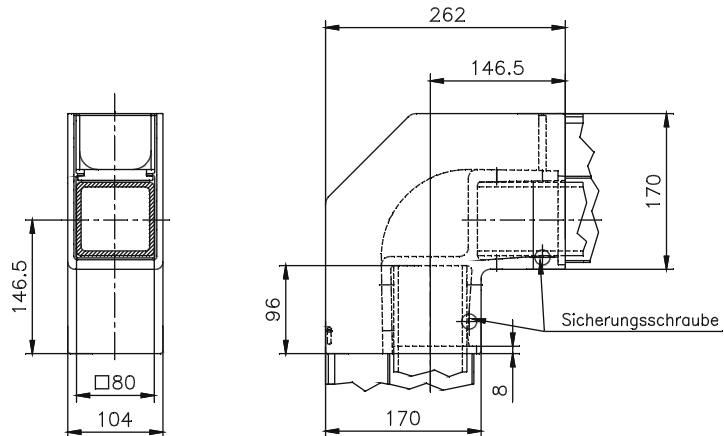
Bestell-Nr.	Ausführung
<b>49.90 67 01</b>	Gusseisen. Schwenkbereich 180°



**Winkel (FH)**



Bestell-Nr.	Ausführung
<b>49.90 71 11</b>	Gusseisen. 90°-Winkel für Anwendung mit hoher Biegebelastung





**Komponenten**

**Winkel (AS)**

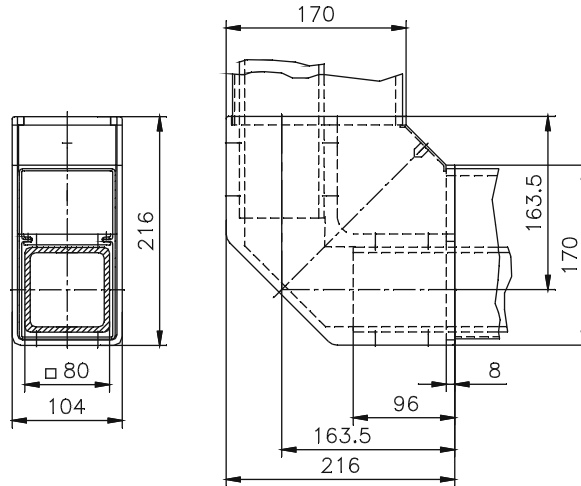


Bestell-Nr.

Ausführung

**49.90 71 20**

Aluminiumguss. 90°-Winkel für vertikalen Aufbau von unten nach oben mit geringer Biegebelastung



**Kupplung**

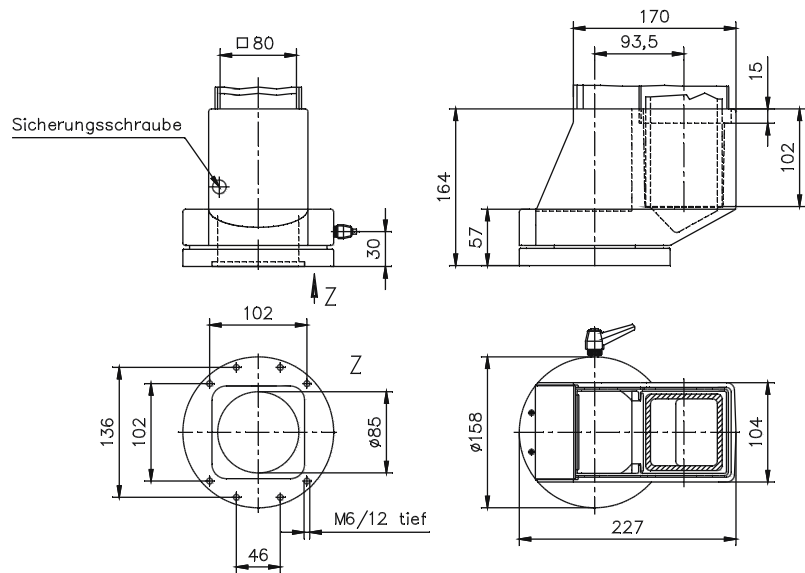


Bestell-Nr.

Ausführung

**49.90 73 01**

Aluminiumguss. Schwenkbereich 320°  
Arretierbar über Klemmhebel

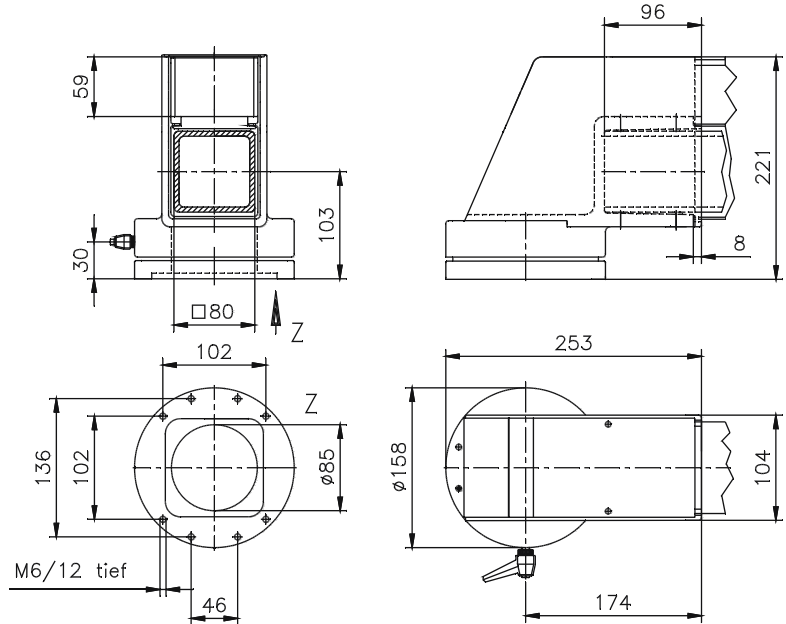


**Komponenten**

**Winkelkupplung**



Bestell-Nr.	Ausführung
<b>49.90 75 01</b>	Aluminiumguss. Schwenkbereich 320° Arretierbar über Klemmhebel

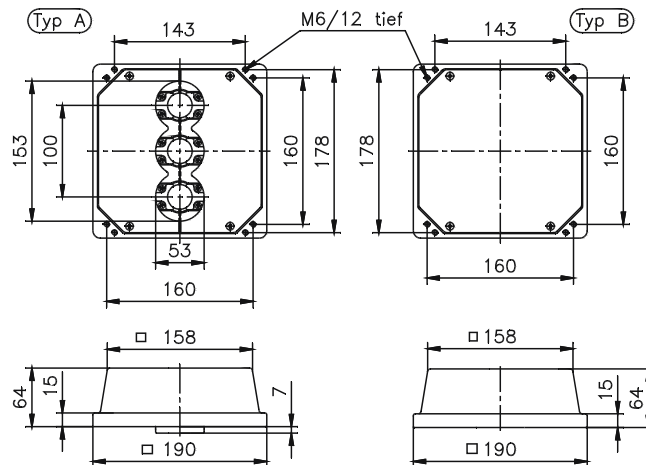


**Aufsatzflansch**



Bestell-Nr.	Ausführung
<b>49.90 00 30</b>	Typ A: Aluminiumguss. Großflächige Flanschbefestigung am Gehäuse für maximal 3 konfektionierte Leitungen im Durchmesser von 7 bis 26 mm. Offene Kabeleinführung.
<b>49.90 00 20</b>	Typ B: Aluminiumguss. Großflächige Flanschbefestigung am Gehäuse für eine größere Anzahl von konfektionierten Leitungen. Abdichtung mit speziellen Kabeldurchführungen oder Kabelverschraubungen. Offene Kabeleinführung.

Montage in Kombination mit Kupplung oder Winkelkupplung zum Erhalt der Schutzart IP 65 am Übergang in die Steuertafel





- + Mobiles Ständersystem für Steuerungskomponenten
- + Wahlweise feste oder manuell einstellbare Ausführung
- + Ausführung mit 2 oder 4 Rollensystem

### Technische Daten

Material: \_\_\_\_\_  
Fuß: Stahlblech \_\_\_\_\_  
Profil: DIN EN 573 EN AW-AlMgSi \_\_\_\_\_

Lackierung: \_\_\_\_\_  
Pulverbeschichtung \_\_\_\_\_

Farbton: \_\_\_\_\_  
Profil: RAL 7035, lichtgrau \_\_\_\_\_  
Fuß: RAL 7021, schwarzgrau \_\_\_\_\_

Max. statische Belastung: \_\_\_\_\_  
35 kg (Moterm 1 und 2) \_\_\_\_\_  
80 kg (Moterm 4 und 5) \_\_\_\_\_

#### Lieferumfang

Moterm mit montierter Neigungsverstellung und Adapterplatte für Commander-Systeme (Adapterplatte bitte separat bestellen)

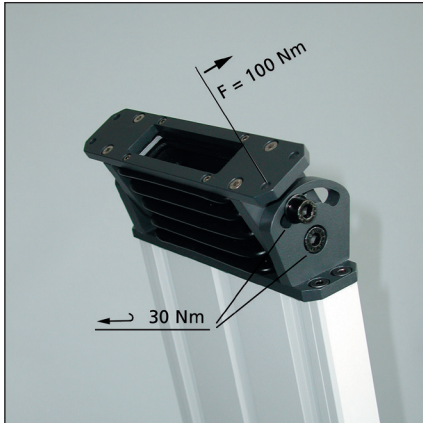


# Moterm I

## Produktübersicht

Bestell-Nr.	Typ	Höhe	Beschreibung	Gewicht
50.01 01 01	Moterm 1	1000 mm	feste Ausführung, 2 Rollen	23
50.01 01 02	Moterm 2	von 750 mm bis 1000 mm	manuell verstellbar, 2 Rollen	23
50.01 01 04	Moterm 4	980 mm	feste Ausführung, 4 Rollen	25
50.01 01 05	Moterm 5	von 730 mm bis 1000 mm	manuell verstellbar, 4 Rollen	26,5

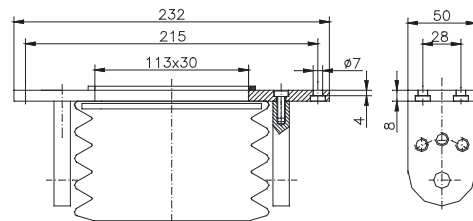
## Zubehör



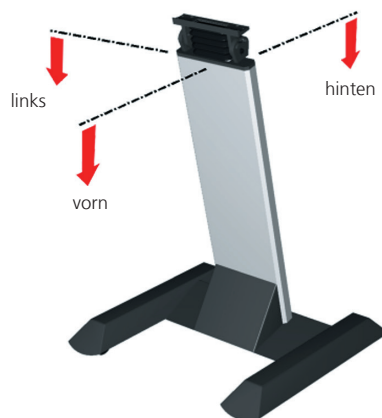
Universelle Adapterplatte am Moterm

Adapterplatte zur Anbindung ans Steuergehäuse

Bestell-Nr.	Typ
50.01 02 03	Adapterplatte SL 2000 Profil 1
50.01 02 04	Adapterplatte SL 2000 Profil 2
50.01 02 05	Adapterplatte SL 2000 Profil 3
50.01 02 06	Adapterplatte SL 3000 Profil 1
50.01 02 07	Adapterplatte SL 3000 Profil 2 bis 4
50.01 02 08	Adapterplatte SL 3000 Pultausführung
50.01 02 09	Adapterplatte universal (s. Zeichnung)
50.01 02 10	Adapterplatte Beckhoff CP 7032
50.01 02 11	Adapterplatte ComTronic
50.01 02 12	Adapterplatte SL 3000 Profil 4 (Direktinbau)
50.01 02 14	Adapterplatte SL 4000 Profil 1 - 3
50.01 02 15	Adapterplatte SL 4000 Pultausführung



## Belastungsangaben Moterm 4 und 5



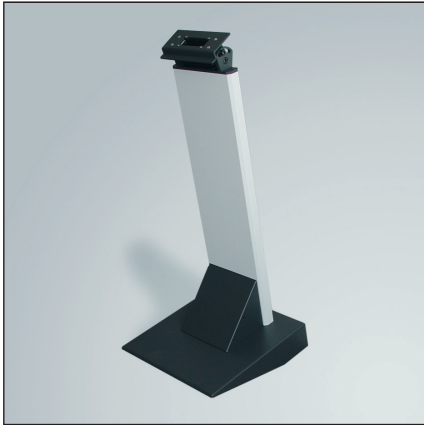
Max. statische Belastbarkeit: 80 kg

Bei einseitiger oder ungleichmäßiger Belastung von Moterm 4 und 5 gilt nachfolgende Tabelle. Die Einhaltung dieser Werte gewährleistet eine sichere Standfestigkeit auf ebener Fläche.

### Belastungsfall

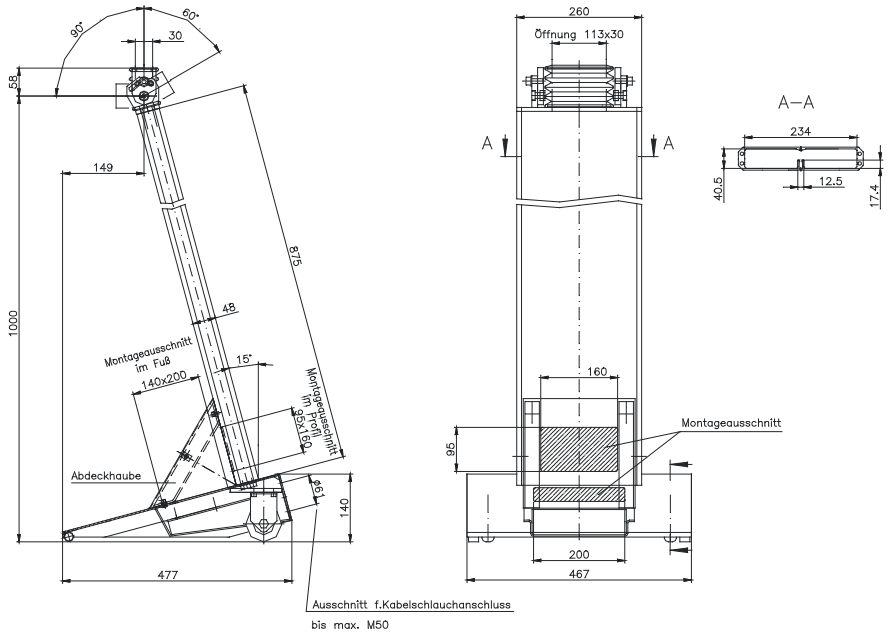
vorn		hinten		links/rechts	
Belastung	Ausladung	Belastung	Ausladung	Belastung	Ausladung
48 kg	350 mm	80 kg	400 mm	56 kg	430 mm
43 kg	390 mm	61 kg	450 mm	35 kg	530 mm
33 kg	430 mm	45 kg	500 mm	17,8 kg	730 mm
28 kg	450 mm				

Die Angaben beziehen sich auf eine Aufbauhöhe von 960 mm und einer Neigungsverstellung von 0°.



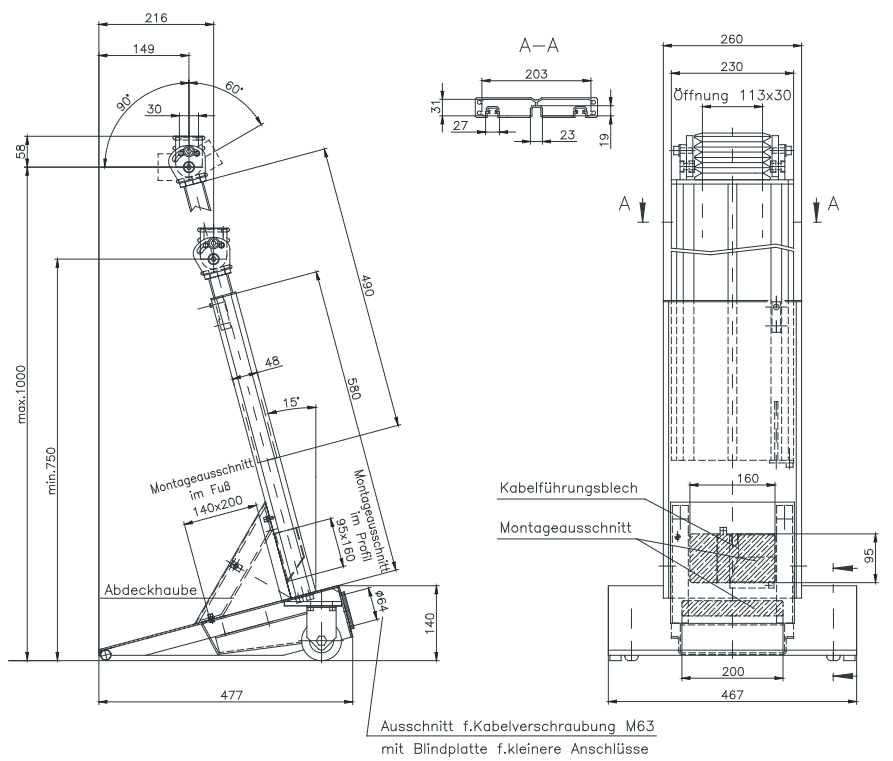
**Moterm 1**  
feste Ausführung

Bestell-Nr. 50.01 01 01



**Moterm 2**  
manuell verstellbar

Bestell-Nr. 50.01 01 02

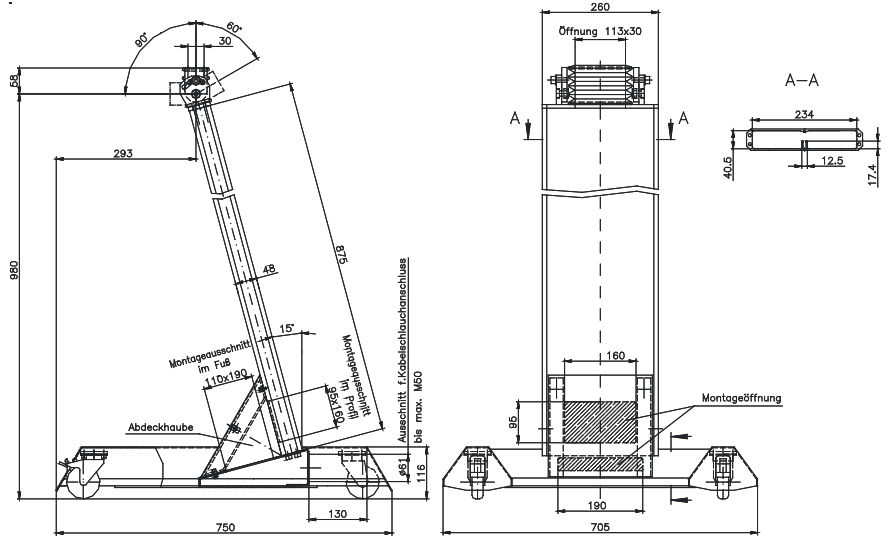


# Moterm I



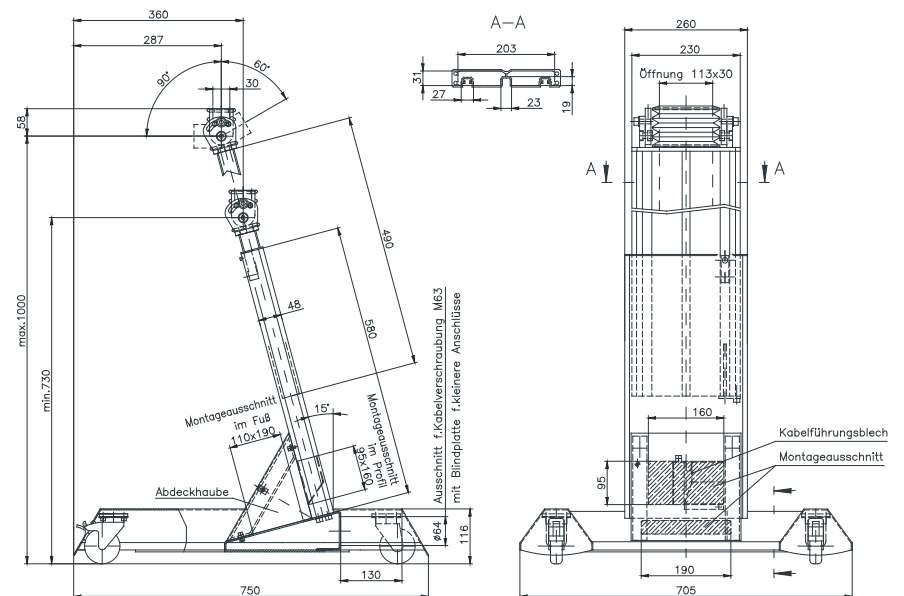
**Moterm 4**  
feste Ausführung

Bestell-Nr. 50.01 01 04



**Moterm 5**  
manuell verstellbar

Bestell-Nr. 50.01 01 05





- + Mobiles Standsystem für Steuerungskomponenten
- + Feste oder höhenverstellbare Ausführung mit Gasdruckfeder
- + Ausführung mit 4 Rollen oder mit Stellfüßen
- + Optional Füße zum Andübeln

### Lieferumfang

Moterm mit montierter Neigungsverstellung und Adapterplatte für Steuerungssysteme. (Adapterplatte bitte separat bestellen)

### Technische Daten

<b>Material</b>	Fuß und Standprofil: Aluminiumprofilssystem; DIN EN 573 EN AW-ALMgSi
<b>Farbe</b>	Standprofil: natur eloxiert, optional gepulvert Fuß: RAL 9005, tiefschwarz
<b>Max. statische Belastung</b>	80 kg



# Moterm II

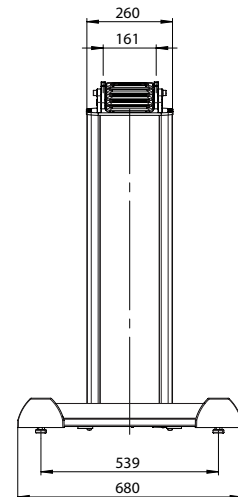
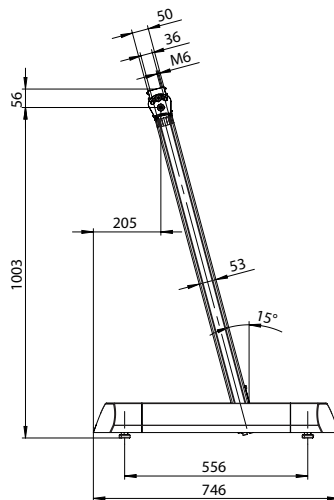
## Produktübersicht

### Moterm x11



Ausführung mit Nivelierfüßen für Bodenausgleich als Standsystem  
 Ausführung mit fester Höhe (966 mm), andere Höhen- oder Fußabmessungen auf Anfrage

Bestell-Nr.	Typ	Höhe	Beschreibung	Belastung
<b>50.01 03 11</b>	Moterm 311	1059 mm	feste Höhe, Stellfüße	8 - 80 kg
<b>50.01 09 11</b>	Moterm 911	kundenspezifisch	feste Höhe, Stellfüße	kundenspezifisch

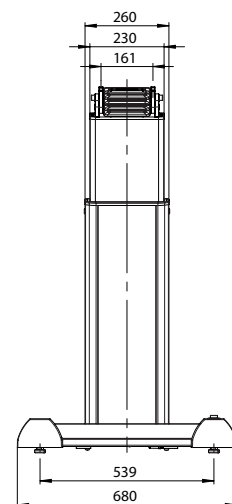
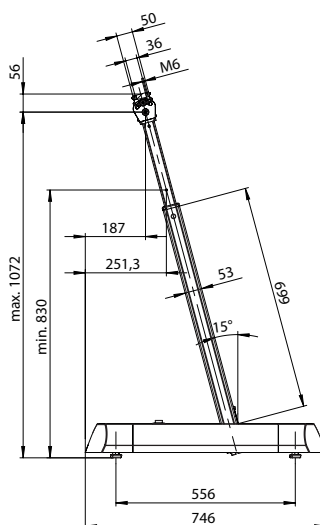


### Moterm x12



Ausführung mit Nivelierfüßen für Bodenausgleich als Standsystem  
 Ausführung mit Gasdruckfeder und Auslöseeinheit  
 Höhenverstellbar von 750 bis 1000 mm für Lastbereiche von 8 bis 50 kg; andere Belastungswerte auf Anfrage

Bestell-Nr.	Typ	Höhe	Beschreibung	Belastung
<b>50.01 03 12</b>	Moterm 312	886 mm bis 1128 mm	manuell verstellbar, Stellfüße	8 - 15 kg
<b>50.01 04 12</b>	Moterm 412	886 mm bis 1128 mm	manuell verstellbar, Stellfüße	16 - 22 kg
<b>50.01 05 12</b>	Moterm 512	886 mm bis 1128 mm	manuell verstellbar, Stellfüße	23 - 30 kg
<b>50.01 06 12</b>	Moterm 612	886 mm bis 1128 mm	manuell verstellbar, Stellfüße	31 - 40 kg
<b>50.01 07 12</b>	Moterm 712	886 mm bis 1128 mm	manuell verstellbar, Stellfüße	41 - 50 kg
<b>50.01 09 12</b>	Moterm 912	886 mm bis 1128 mm	manuell verstellbar, Stellfüße	kundenspezifisch





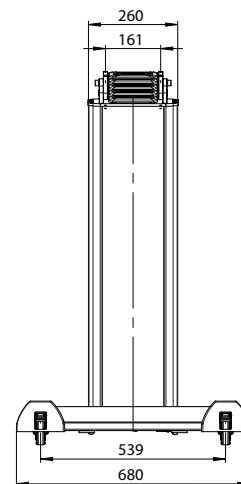
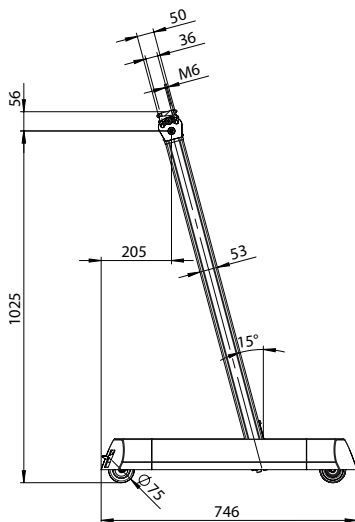
Technische Details

Moterm x14



Ausführung mit 4 Rollen, davon 2 beweglich und 2 Feststellrollen  
Ausführung mit fester Höhe (984 mm), andere Höhen- oder Fußabmessungen auf Anfrage

Bestell-Nr.	Typ	Höhe	Beschreibung	Belastung
50.01 03 14	Moterm 314	1081 mm	feste Höhe, 4 Rollen	8 - 80 kg
50.01 09 14	Moterm 914	variable Ausführung	feste Höhe, 4 Rollen	kundenspezifisch

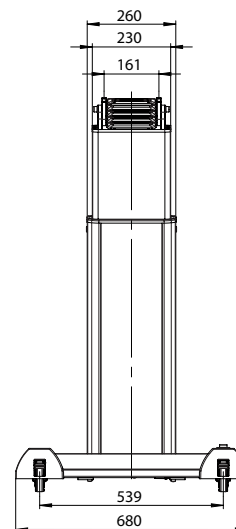
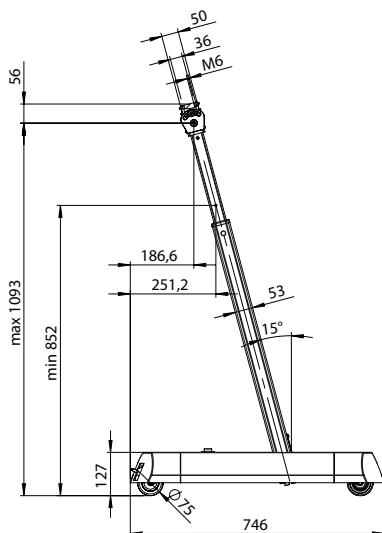


Moterm x15



Ausführung mit 4 Rollen, davon 2 beweglich und 2 Feststellrollen,  
mit Gasdruckfeder und Auslöseeinheit  
Höhenverstellbar von 750 bis 1000 mm  
für Lastbereiche von 8 bis 50 kg; andere  
Belastungswerte auf Anfrage

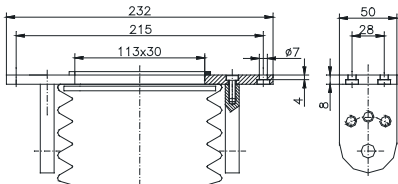
Bestell-Nr.	Typ	Höhe	Beschreibung	Belastung
50.01 03 15	Moterm 315	886 mm bis 1128 mm	manuell verstellbar, 4 Rollen	8 - 15 kg
50.01 04 15	Moterm 415	886 mm bis 1128 mm	manuell verstellbar, 4 Rollen	16 - 22 kg
50.01 05 15	Moterm 515	886 mm bis 1128 mm	manuell verstellbar, 4 Rollen	23 - 30 kg
50.01 06 15	Moterm 615	886 mm bis 1128 mm	manuell verstellbar, 4 Rollen	31 - 40 kg
50.01 07 15	Moterm 715	886 mm bis 1128 mm	manuell verstellbar, 4 Rollen	41 - 50 kg
50.01 09 15	Moterm 915	886 mm bis 1128 mm	manuell verstellbar, 4 Rollen	kundenspezifisch



# Moterm II

## Zubehör

### Adapterplatte zur Anbindung ans Steergehäuse



Bestell-Nr.	Typ
50.01 02 03	Adapterplatte SL 2000 Profil 1
50.01 02 04	Adapterplatte SL 2000 Profil 2
50.01 02 05	Adapterplatte SL 2000 Profil 3
50.01 02 06	Adapterplatte SL 3000 Profil 1
50.01 02 07	Adapterplatte SL 3000 Profil 2 bis 4
50.01 02 08	Adapterplatte SL 3000 Pultausführung
50.01 02 09	Adapterplatte universal (s. Zeichnung)
50.01 02 10	Adapterplatte Beckhoff CP 7032
50.01 02 11	Adapterplatte ComTronic
50.01 02 12	Adapterplatte SL 3000 Profil 4 (Direkteinbau)
50.01 02 14	Adapterplatte SL 4000 Profil 1 - 3
50.01 02 15	Adapterplatte SL 4000 Pultausführung

### Fuß zum Andübeln



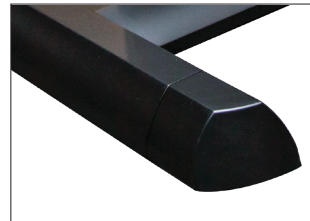
Bestell-Nr.	Ausführung
50.00 01 01	Set = 2 Stück



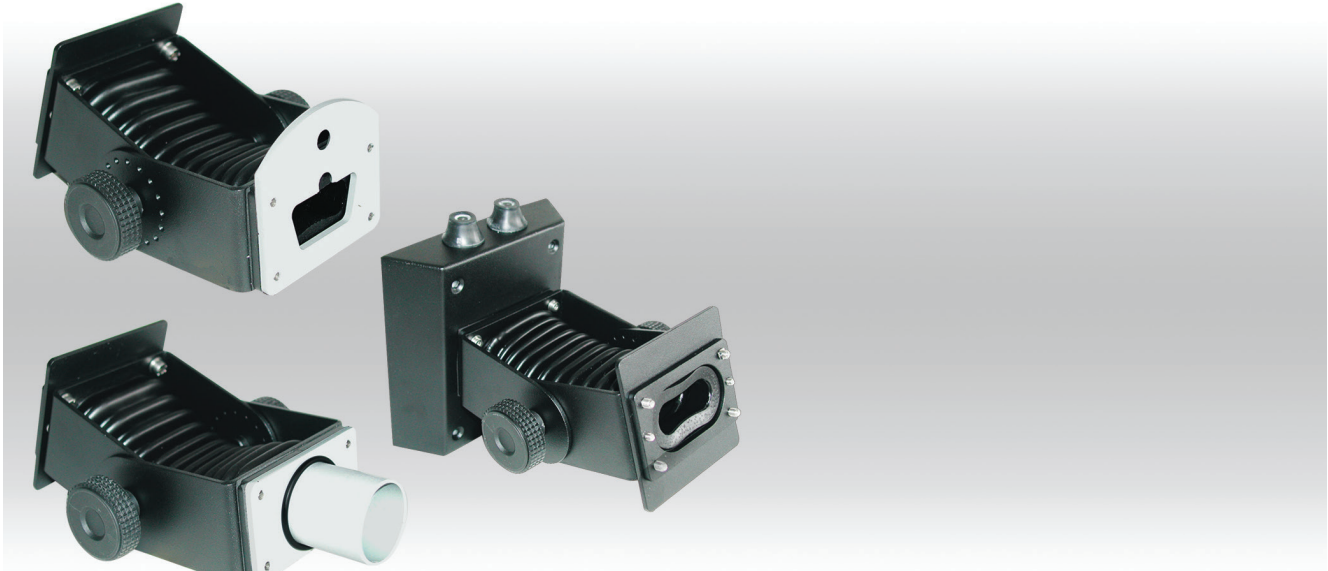
Feststellsystem bei Ausführung mit Rollen



Einfache Verstellmöglichkeit für Höheneinstellung



Bodenbefestigung mit Niveliereinheit (optional zum Andübeln)



- + Neigungsadapter für die individuelle Anbindung zwischen Gehäuse und ROSE-Geräteträgersystemen oder als Wandmontage
- + Einfache Handhabung durch offene Bauart
- + Funktionelle Neigungseigenschaften mittels Stufenrastung

## Lieferumfang

Neigungsadapter vormontiert,  
Flanschplatten, Dichtungen und  
Montagematerial

## Technische Daten

<b>Material</b>	Stahlblech 2,5 mm Faltenbalg: PVC
<b>Farbe</b>	Pulverbeschichtung, RAL 9005, tiefschwarz Faltenbalg: RAL 9005, tiefschwarz
<b>Schutzart</b>	IP 54



# Neigungsadapter

## Produktübersicht

für Limanda und andere kleine Gehäuse	Bestell-Nr.	Gewicht (g)
Neigungsadapter für die Montage an Wand oder Maschine	<b>50.02 00 01</b>	1286
Neigungsadapter für das Geräteträgersystem GT 48/2 (Rohr)	<b>50.02 00 02</b>	986
Neigungsadapter für das Geräteträgersystem GTK electronic	<b>50.02 00 03</b>	1004
Neigungsadapter für das Geräteträgersystem GT 48/2 oder GTK electronic	<b>50.02 00 04</b>	900
Neigungsverstellung	<b>50.02 01 01</b>	1050
Neigungsadapter Edelstahl	<b>50.02 10 01</b>	1286

## Technische Details

### Neigungsadapter

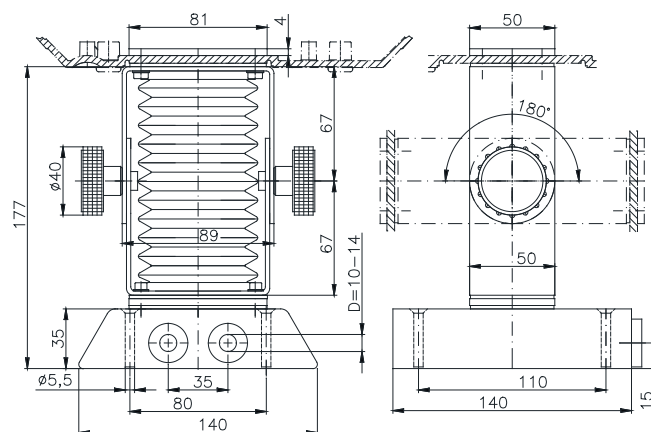


Bestell-Nr.

Ausführung

**50.02 00 01**

für die Montage an Wand oder Maschine  
 Stahlblechteile, zur neigbaren Montage eines Limanda oder anderer Gehäuse. Zwei Kabelabgänge wahlweise oben oder unten mit Gummütüllen. Staub- und Wasserschutz durch Faltenbalg (schwarz). Schutzart IP 54 bis zur Befestigungsfläche.  
 Schwenkbereich 180° in Stufen von 22,5° über Rändelschraube einstellbar.



## Technische Details

### Neigungsadapter für GT 48/2 (Rohr)

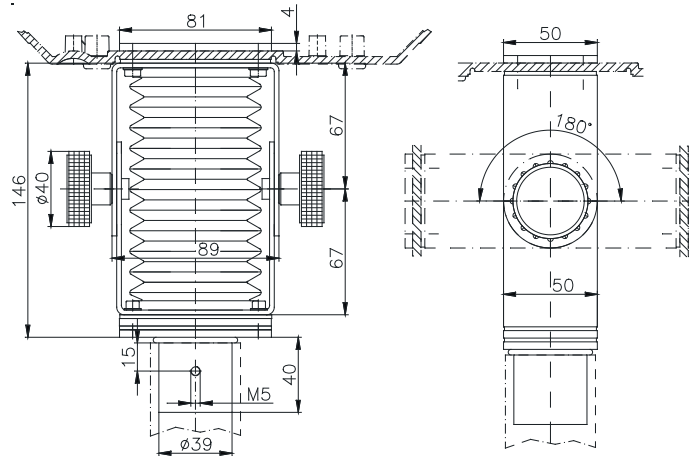


Bestell-Nr.

Ausführung

**50.02 00 02**

Stahlblechteile, zur neigbaren Montage eines Limanda oder anderer Gehäuse. Direkte Anbindung an das Rundrohr des Trägersystems GT 48/2. Befestigung am Rohr durch Schneidringschraube (das Gewinde im Rundrohr ist nachträglich einzubringen). Schutzart IP 54 im montierten Zustand. Staub- und Wasserschutz durch Faltenbalg (schwarz). Schwenkbereich 180° in Stufen von 22,5° über Rändelschraube einstellbar.



### Neigungsadapter für GTK electronic

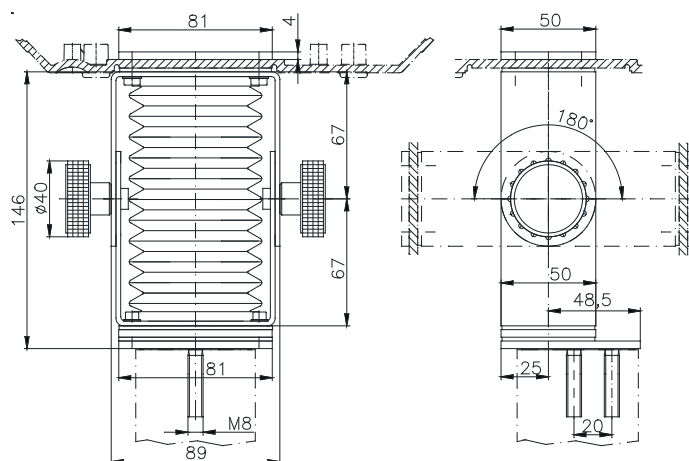


Bestell-Nr.

Ausführung

**50.02 00 03**

Stahlblechteile, zur neigbaren Montage eines Limanda oder anderer Gehäuse. Direkte Anbindung an das Verbindungsrohr des Trägersystems GTK electronic. Flanschbefestigung am Rohr mit selbstformenden Schrauben. Schutzart IP 54 im montiertem Zustand. Staub- und Wasserschutz durch Faltenbalg (schwarz). Schwenkbereich 180° in Stufen von 22,5° über Rändelschraube einstellbar.



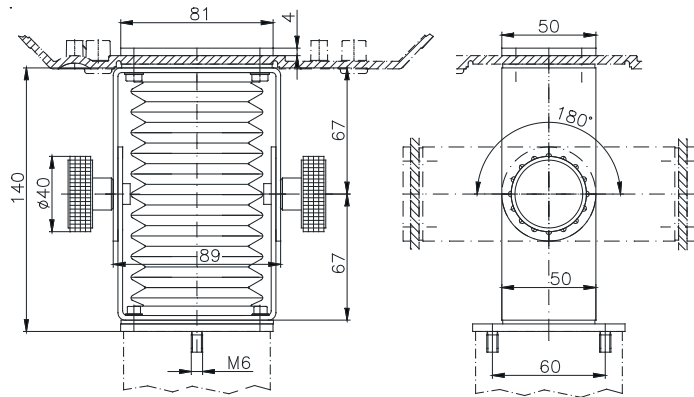
# Neigungsadapter

## Technische Details

### Neigungsadapter für GT 48/2 oder GTK electronic



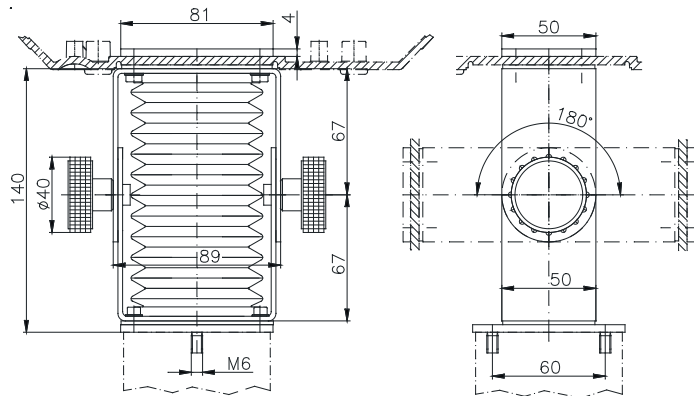
Bestell-Nr.	Ausführung
<b>50.02 00 04</b>	Stahlblechteile, zur neigbaren Montage eines Limanda oder anderer Gehäuse. Anbindung an die Flanschkupplung des Trägersystems GT 48/2 oder GTK electronic durch Flanschplatte. Schutzart IP 54 im montiertem Zustand. Staub- und Wasserschutz durch Faltenbalg (schwarz). Schwenkbereich 180° in Stufen von 22,5° über Rändelschraube einstellbar.



### Neigungsadapter Edelstahl



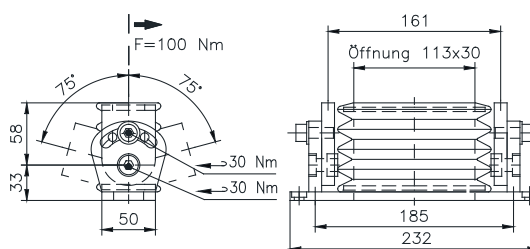
Bestell-Nr.	Ausführung
<b>50.02 10 01</b>	zur neigbaren Montage eines Limanda oder anderer Gehäuse. Anbindung an die Flanschkupplung des Trägersystems GT 48/2 oder GTK electronic durch Flanschplatte. Schutzart IP 54 im montiertem Zustand. Staub- und Wasserschutz durch Faltenbalg (schwarz). Schwenkbereich 180° in Stufen von 22,5° über Rändelschraube einstellbar.



### Neigungsverstellung



Bestell-Nr.	Ausführung
<b>50.02 01 01</b>	Stufenlose Neigungsverstelleinheit von +/- 75° für Commander-Systeme. Einheit bestehend aus Aluminiumelementen mit Faltenbalg. Lieferumfang: ohne Adapterplatte





- + Polyamid Handbediengehäuse für Datenerfassung, MSR- und Automatisierungstechnik
- + Für Einbauten und Befehlsgeräte mobil und stationär einsetzbar
- + Variable Einbautiefen

#### Lieferumfang

Zweischaliges Gehäuse mit Ober- und Unterschale, jeweils mit Befestigungsdomen inkl. Dichtungen und Stoßkantenprofil. 3 Abdeckkappen für Schnittstellengaragen, Schrauben und Befestigungsmaterial für Frontplattenmontage

#### Technische Daten

<b>Material</b>	Gehäuse: Polyamid Stoßkante: NBR, schwarz
<b>Farbe</b>	RAL 7021, schwarzgrau
<b>Schutzart</b>	IP 65 nach EN 60529
<b>Brennverhalten</b>	UL 94 V-2
<b>Oberflächenwiderstand</b>	$10^{11}$ Ohm, IEC 60093
<b>Temperatureinsatzbereich</b>	-20° C bis +60° C



# Limanda

## Produktübersicht

Bestell-Nr.	Typ	Abmessungen (mm) B x L x H	Gewicht (g)
<b>27.03 03 00</b>	Limanda I	311 x 281 x 72	1200
<b>27.03 03 01</b>	Limanda I EMV	311 x 281 x 72	1200
<b>27.03 03 17</b>	Limanda I für OP17	311 x 281 x 97	1500
<b>27.03 02 00</b>	Limanda II	270 x 248 x 64	800
<b>27.03 02 01</b>	Limanda II EMV	270 x 248 x 64	800



Das Gehäusesystem Limanda ermöglicht einen problemlosen Einbau vieler Handbedienpanels.



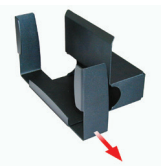
**Limanda I für OP17 -** ist so vorbereitet, dass zum Einbau des Operator Panel OP17 von Siemens kein weiteres Montagematerial benötigt wird.



**Limanda II** mit Einbausteuerung

## Zubehör

### Köcher



Bestell-Nr.	Ausführung
<b>27.03 00 89</b>	für Limanda II
<b>27.03 00 91</b>	für Limanda II mit Zwischenrahmen
<b>27.03 00 86</b>	für Limanda I
<b>27.03 00 90</b>	für Limanda I mit Zwischenrahmen

### Frontplatte



Bestell-Nr.	Ausführung
<b>27.03 02 90</b>	für Limanda II EMV
<b>27.03 03 90</b>	für Limanda I EMV
<b>27.03 02 80</b>	für Limanda II
<b>27.03 03 80</b>	für Limanda I

### Griffset



Bestell-Nr.	Ausführung
<b>27.03 00 83</b>	für Limanda I ohne Taster
<b>27.03 00 71</b>	für Limanda I mit 3-stufigem Zustimmungsschalter, Ausführung rechts
<b>27.03 00 72</b>	für Limanda I mit 3-stufigem Zustimmungsschalter, Ausführung links



**Zubehör**

**Montageset**

Bestell-Nr.	Ausführung
<b>27.03 02 82</b>	für Siemens TP 170/ TP070

**Neigungsadapter für Halterung**



Bestell-Nr.	Ausführung	Gewicht (g)
<b>50.02 00 05</b>	Direktmontage an Rohr GT 48/2	776
<b>50.02 00 06</b>	Direktmontage an Profil GTK electronic	804
<b>50.02 00 07</b>	Direktmontage an Wand oder Maschine	490

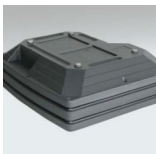
**Umhängegurt**



Gewebebeutel in 2 Ausführungen: Standard und eine verstärkte Ausführung mit Schulterpolster (komfort).

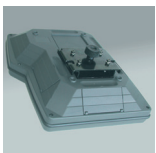
Bestell-Nr.	Ausführung
<b>27.03 00 85</b>	für Limanda
<b>27.03 00 92</b>	für Limanda, Comfort

**Zwischenrahmen**



Bestell-Nr.	Ausführung
<b>27.03 02 88</b>	für Limanda II EMV
<b>27.03 00 88</b>	für Limanda I EMV
<b>27.03 02 81</b>	für Limanda II
<b>27.03 03 81</b>	für Limanda I

**Halterung**



Bestell-Nr.	Ausführung
<b>27.03 00 84</b>	ermöglicht schnelles Abnehmen des Limandas vom Neigungsadapter (für Limanda I und II) Der Montageabstand zwischen dem Limanda und der Halterung beträgt 19,5 mm

**Kabelverschraubung mit Knickschutz**



Bestell-Nr.	Ausführung
<b>08.10 01 16</b>	M6
<b>08.10 01 20</b>	M20
<b>08.10 01 25</b>	M25

Weiteres Zubehör siehe Kapitel „Elektromechanische Komponenten“

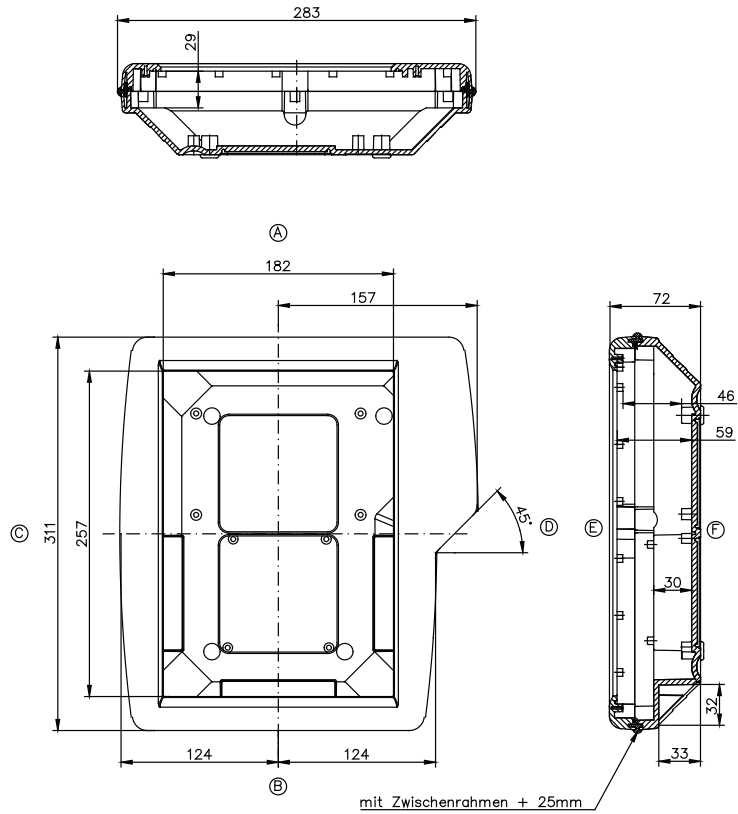


## Technische Details



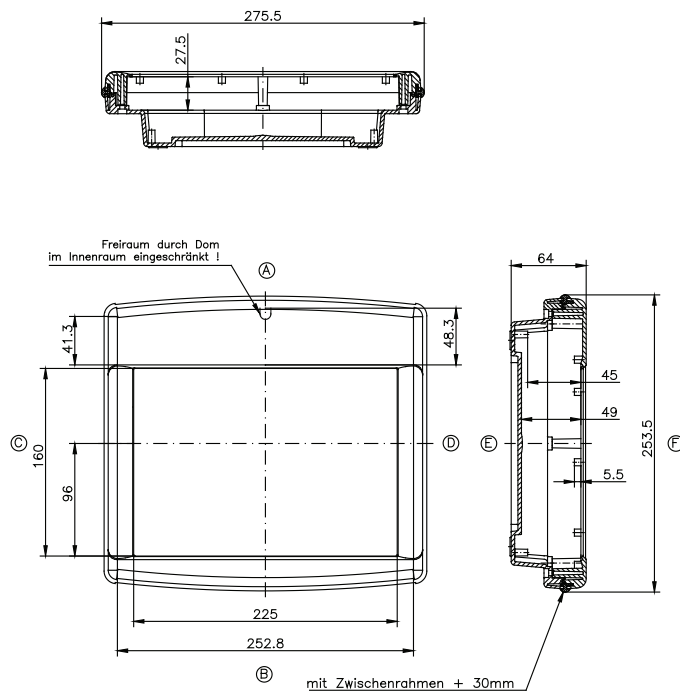
### Limanda I

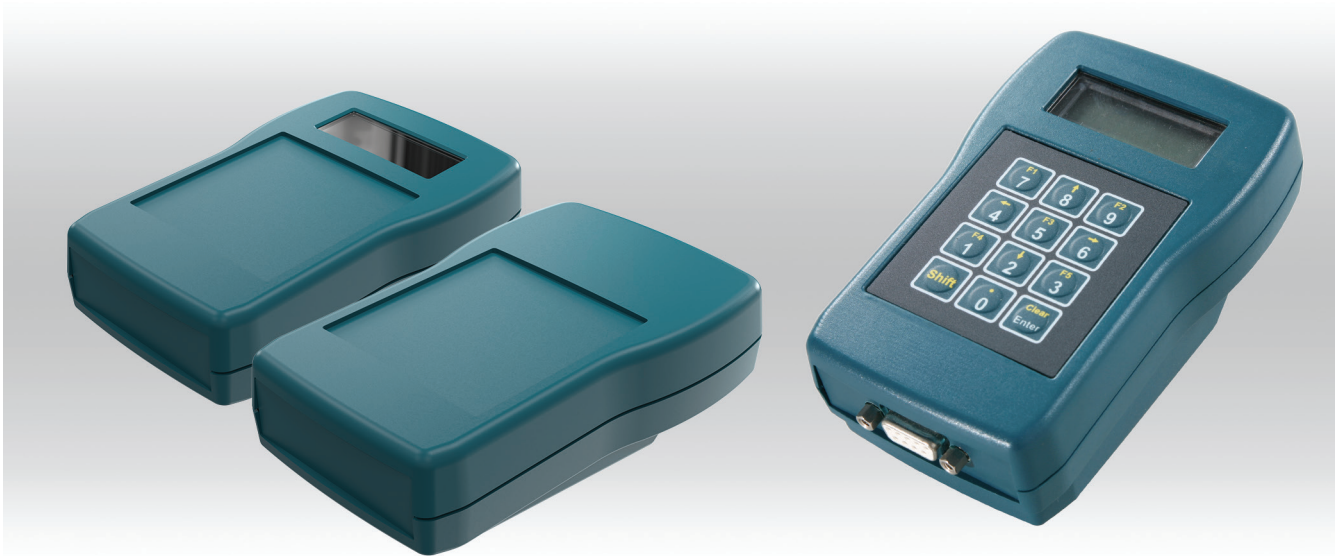
Bestell-Nr. 27.03 03 00



### Limanda II

Bestell-Nr. 27.03 02 00





- + ABS Handbediengehäuse für Datenerfassung Messtechnik mit integriertem Batteriefach
- + Mit integriertem Batterie- / Akkufach
- + Ausführung mit oder ohne Displayöffnung
- + Optional EMV-Ausführung mit Innenbeschichtung

#### Lieferumfang

5-teiliges Gehäuse mit Ober- und Unterschale, Batteriefach, Batteriefachdeckel, Kopf- und Schaftblende, Befestigungs- und Gehäuseschrauben. Bei offener Ausführung inkl. Displayscheibe und Stanzdichtung

#### Technische Daten

<b>Material</b>	ABS
<b>Schutzart</b>	IP 40 nach EN 60529
<b>Oberflächenwiderstand</b>	$4 \times 10^{14}$ Ohm, IEC 60093
<b>Brennverhalten</b>	UL 94 HB
<b>Farbe</b>	Ober-/Unterschale, Batteriefachdeckel, Kopf-/Schaftblende: RAL 5020, ozeanblau, Tastaturblende, Akkufach/Akkupack: RAL 7024, graphitgrau
<b>Temperatureinsatzbereich</b>	-40 °C bis +80 °C



# Taguan 130

## Produktübersicht

Typ	Bestell-Nr.	Ausführung	Abmessungen B x L x H (mm)	Gewicht (g)
Taguan 130 FO	<b>27.01 02 00</b>	flach, offen	80/70 x 125 x 36,7 / 28,5	130
Taguan 130 FG	<b>27.01 02 01</b>	flach, geschlossen	80/70 x 125 x 36,7 / 28,5	110
Taguan 130 TO	<b>27.01 02 10</b>	tief, offen	80/70 x 125 x 46,7 / 28,5	123
Taguan 130 TG	<b>27.01 02 11</b>	tief, geschlossen	80/70 x 125 x 46,7 / 28,5	140

## Mögliche Einbauten

Einbauten	Typ T130 FO	Typ T130 FG	Typ T130 TO	Typ T130 TG
Display max. Sichtbereich 45 x 17,4 mm max. Einbaumaß 65 x 29 mm	•		•	
Chipkartenleser im Kopfbereich	•	•	•	•
Scanner	•	•	•	•
PCMCIA-Steckplatz	•	•	•	•
D-Sub Schnittstelle 9-polig	•	•	•	•
D-Sub Schnittstelle 15-polig	•	•	•	•
9 V Monoblock	•	•	•	•
4 Mikrozellen (AAA)	•	•	•	•
1. Platine (Hauptplatine)	•	•	•	•
2. Platine (Adapterplatine)			•	•
Folientastatur	•	•	•	•

## Zubehör

### Batteriehalter



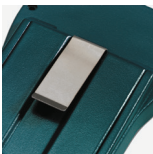
Bestell-Nr.	Ausführung
<b>27.01 02 80</b>	für 4 Mikrozellen (AAA)
<b>27.01 02 81</b>	für 9 V Monoblock

### Blende



Bestell-Nr.	Ausführung
<b>27.01 02 85</b>	Schaftblende, in Gehäusefarbe
<b>27.01 02 86</b>	Schaftblende, transparent
<b>27.01 02 87</b>	Schaftblende für infrarot

### Clip



Bestell-Nr.
<b>27.01 02 82</b>

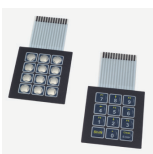
### Ersatz- Schraubenset

Bestell-Nr.	Ausführung
<b>27.01 00 90</b>	Taguan

### Ersatz-Displayscheibe

Bestell-Nr.	Ausführung
<b>27.01 02 88</b>	Taguan 130

### Folientastaturen



Bestell-Nr.	Ausführung
<b>82.10 00 01</b>	FT 130 b, 12 Tasten, bedruckt, gemeinsamer Leiter
<b>82.10 00 02</b>	FT 130 e, 12 Tasten, mit Einschub, Matrix

### Nullkraftstecker

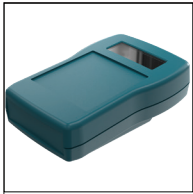
Bestell-Nr.	Ausführung
<b>82.20 00 13</b>	13-polig

Weiteres Zubehör siehe Kapitel „Elektromechanische Komponenten“



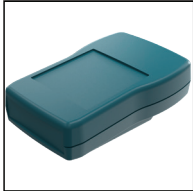
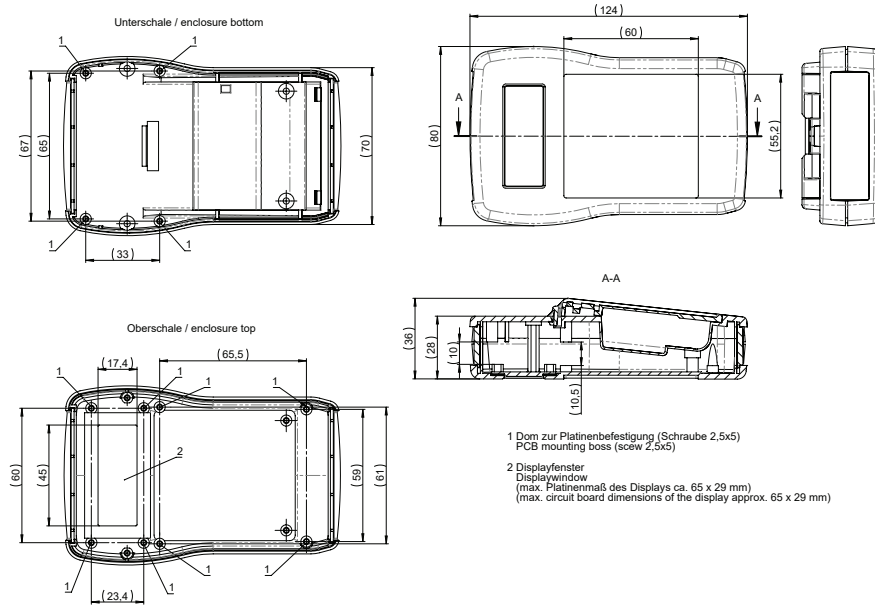
# Taguan 130

## Technische Details

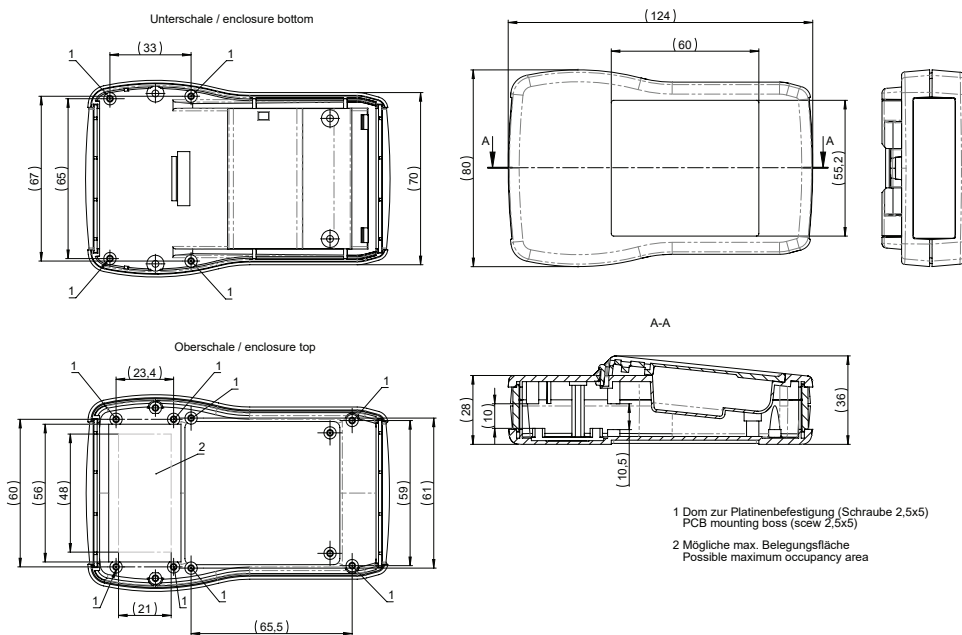


Typ	Ausführung	Bestell-Nr.
Taguan 130 FO	flach, offen	<b>27.01 02 00</b>

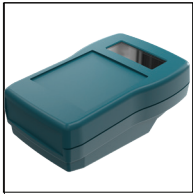
(max. Platinenmaß der Displays ca. 65 x 29 mm)



Typ	Ausführung	Bestell-Nr.
Taguan 130 FG	flach, geschlossen	<b>27.01 02 01</b>

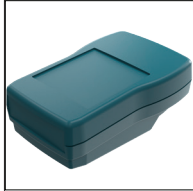
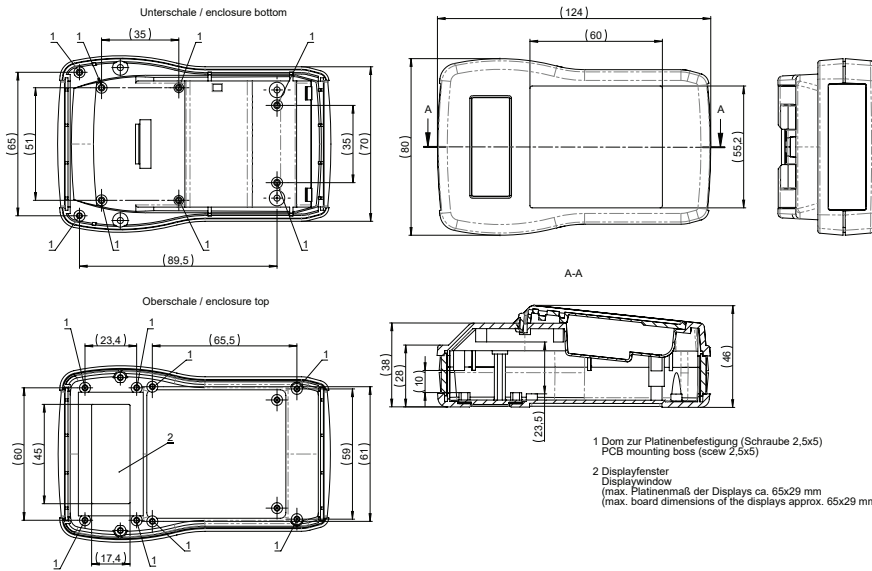


Technische Details

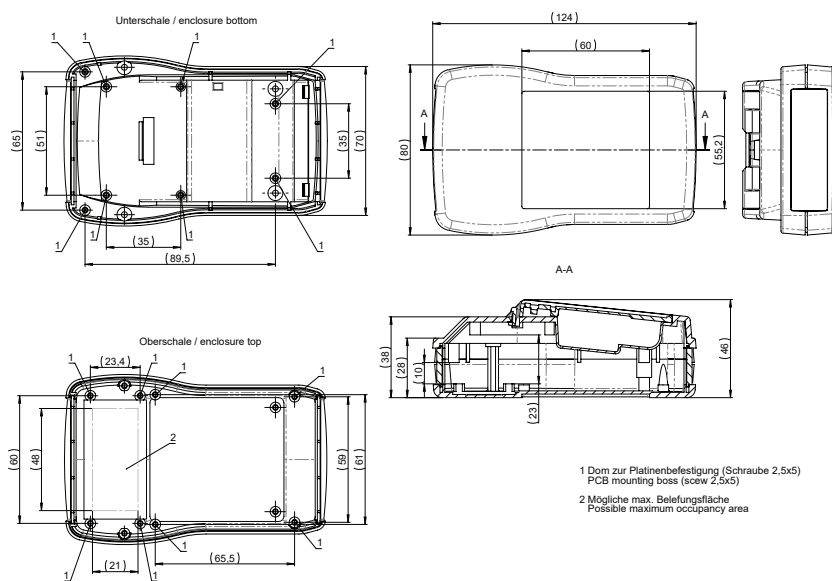


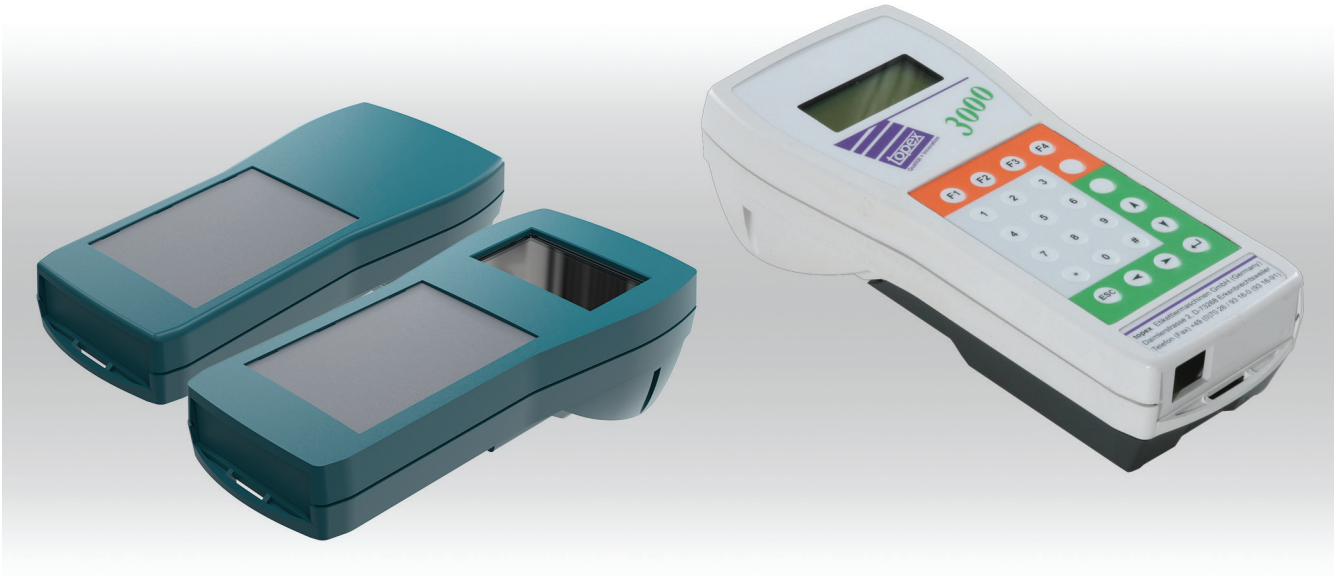
Typ	Ausführung	Bestell-Nr.
Taguan 130 TO	tief, offen	<b>27.01 02 10</b>

(max. Platinenmaß der Displays ca. 65 x 29 mm)



Typ	Ausführung	Bestell-Nr.
Taguan 130 TG	tief, geschlossen	<b>27.01 02 11</b>





- + ABS Handbediengehäuse für Datenerfassung Messtechnik mit integriertem Batteriefach
- + Mit integriertem Batterie- / Akkufach
- + Ausführung mit oder ohne Displayöffnung
- + Optional EMV-Ausführung mit Innenbeschichtung

### Lieferumfang

Gehäuse mit Ober- und Unterschale, Tastaturblende, Kopf- und Schaftblende, Befestigungs- und Gehäuseschrauben. Bei offener Ausführung inkl. Displayscheibe und Stanzdichtung. Akkufach bitte separat bestellen

### Technische Daten

<b>Material</b>	ABS
<b>Schutzart</b>	IP 40 nach EN 60529
<b>Oberflächenwiderstand</b>	$4 \times 10^{14}$ Ohm, IEC 60093
<b>Brennverhalten</b>	UL 94 HB
<b>Farbe</b>	Ober-/Unterschale, Batteriefachdeckel, Kopf-/Schaftblende: RAL 5020, ozeanblau, Tastaturblende, Akkufach/Akkupack: RAL 7024, graphitgrau
<b>Temperatureinsatzbereich</b>	-40 °C bis +80 °C



## Produktübersicht

Typ	Bestell-Nr.	Ausführung	Abmessungen	Gewicht
			B x L x H (mm)	(g)
Taguan 180 O	<b>27.01 04 00</b>	offen	84/70 x 180 x 53,5/38,5	140
Taguan 180 G	<b>27.01 04 01</b>	geschlossen	84/70 x 180 x 53,5/38,5	170
Taguan 230 O	<b>27.01 06 00</b>	offen	97/70 x 229 x 53,5/38,5	230
Taguan 230 G	<b>27.01 06 01</b>	geschlossen	97/70 x 229 x 53,5/38,5	400

## Mögliche Einbauten

Einbauten	Typ T180 O	Typ T180 G	Typ T230 O	Typ T230 G
Display (max. Sichtbereich 56 x 33 mm; max. Einbaumaß 66 x 46 mm)	•			
Display (max. Sichtbereich 66 x 43 mm; max. Einbaumaß 78 x 56 mm)			•	
Chipkartenleser im Kopfbereich	•	•	•	•
Chipkartenleser im Schaftbereich	•	•	•	•
Magnetkartenleser	•	•	•	•
Scanner	•	•	•	•
PCMCIA-Steckplatz	•	•	•	•
D-Sub Schnittstelle 9-polig	•	•	•	•
D-Sub Schnittstelle 15-polig	•	•	•	•
D-Sub Schnittstelle 25-polig	•	•	•	•
Akkupack	•	•	•	•
4 Mignonzellen (AA)	•	•	•	•
9V-Monoblock	•	•	•	•
1. Platine (Hauptplatine)	•	•	•	•
2. Platine (Adapterplatine)	•	•	•	•
Folientastatur	•	•	•	•
Schaltmatte mit 12 Tasten kombinierbar mit Abdeckung	•	•	•	•
Schaltmatte mit 24 Tasten	•	•		
Schaltmatte mit 36 Tasten			•	•



## Zubehör

### Batteriehalter



Bestell-Nr.

**27.01 00 94**

### Akkufach leer



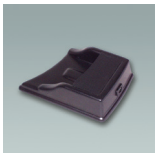
Bestell-Nr.

**27.01 00 80**

Ausführung

für 4 Mignonzellen (AA)

### Akkuladestation



Bestell-Nr.

**27.20 00 01**

### Akkupack



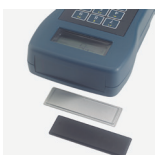
Bestell-Nr.

**27.20 00 03**

Ausführung

NiMH 4.8 V / 2100 mAh

### Blende



Bestell-Nr.

**27.01 02 85**

Ausführung

Schaftblende, in Gehäusefarbe

**27.01 02 86**

Schaftblende, transparent

**27.01 02 87**

Schaftblende für infrarot

**27.01 00 85**

Kopfblende, gestuft in Gehäusefarbe

**27.01 00 87**

Kopfblende, gestuft für infrarot

**27.01 00 89**

Kopfblende, gestuft transparent

**27.01 00 91**

Kopfblende, gerade in Gehäusefarbe

**27.01 00 92**

Kopfblende, gerade transparent

**27.01 00 93**

Kopfblende, gerade für infrarot

### Displaybefestigungsset



Bestell-Nr.

**27.01 04 80**

Ausführung

Taguan 180

**27.01 06 80**

Taguan 230/Beluga 180

**27.01 06 88**

Taguan 230

**Zubehör**

**Ersatz- Displayscheibe**

Bestell-Nr.	Ausführung
<b>27.01 04 88</b>	für Taguan 180
<b>27.01 06 88</b>	für Taguan 230

**Ersatz- Schraubenset**

Bestell-Nr.	Ausführung
<b>27.01 00 90</b>	Taguan

**Federkontakt**



Gegenkontakte für das Akkupack (Firma Bourns, Typ 70ADJ002ML1) zum Einbau in die Unterhalbschale des Gehäuses

Bestell-Nr.	Ausführung
<b>27.01 00 82</b>	2 polig

**Gelenkschlaufe**



Schutz vor Herunterfallen oder als Tragehilfe

Bestell-Nr.
<b>27.01 00 83</b>

**Handschlaufe**



über Klettverschluss individuell einstellbar, bestehend aus Halteband, Adapter und Schrauben

Bestell-Nr.	Ausführung
<b>27.01 04 84</b>	für Taguan 180
<b>27.01 06 84</b>	für Taguan 230

**Schaltmattenset**



bestehend aus Tastaturblende, Silikonschaltmatte und Tastaturplatine mit Anschlusskabel

Bestell-Nr.	Ausführung
<b>27.01 00 95</b>	12 Tasten, für Taguan 180 / 230
<b>27.01 04 81</b>	24 Tasten für Taguan 180
<b>27.01 06 81</b>	36 Tasten, für Taguan 230

**Steckerladegerät**



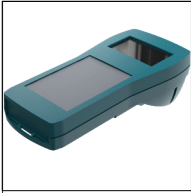
Bestell-Nr.	Ausführung
<b>27.20 00 02</b>	mit Primäradapter für Akkuladestation

Weiteres Zubehör siehe Kapitel „Elektromechanische Komponenten“



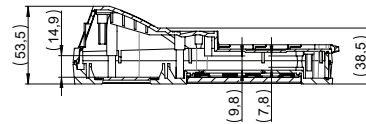
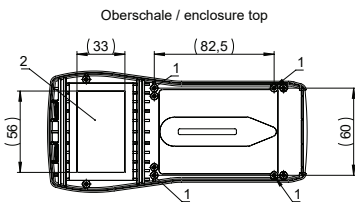
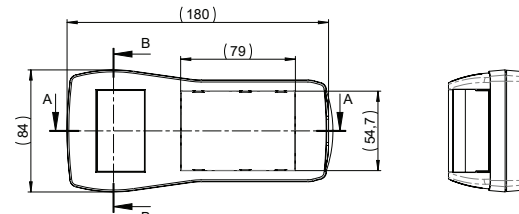
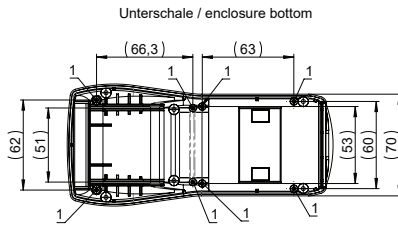
# Taguan 180/230

## Technische Details

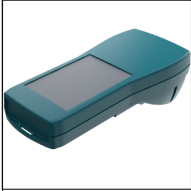


Typ	Ausführung	Bestell-Nr.
Taguan 180 O	offen	<b>27.01 04 00</b>

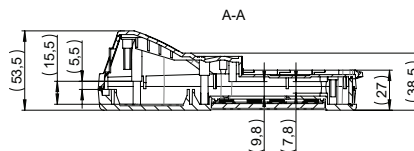
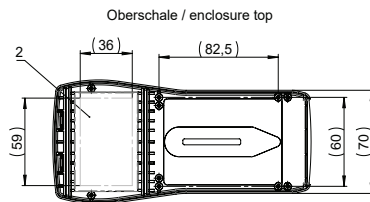
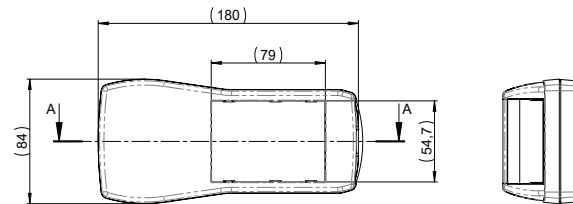
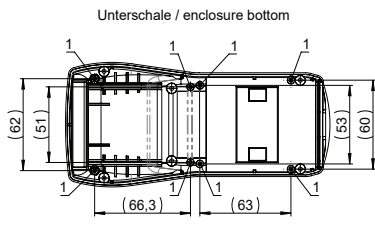
(max. Platinenmaß der Displays ca. 66 x 46 mm)



- 1 Dom zur Platinenbefestigung (Schraube 2,5x5)  
PCB mounting boss (screw 2,5x5)
- 2 Displayfenster  
Displaywindow  
(max. Platinenmaß des Display ca. 66x46 mm)  
(max. circuit board dimensions of the display approx. 66x46 mm)

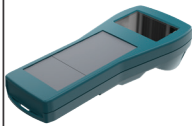


Typ	Ausführung	Bestell-Nr.
Taguan 180 G	geschlossen	<b>27.01 04 01</b>



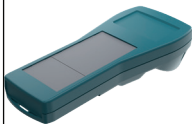
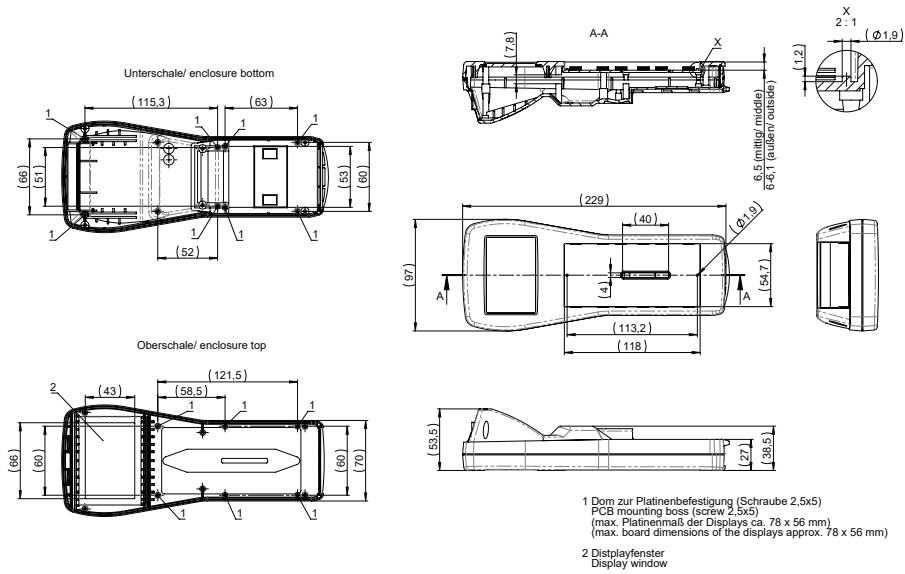
- 1 Dom zur Platinenbefestigung ( Schraube 2,5x5)  
PCB mounting boss (screw 2,5x5)
- 2 Mögliche max. Belegungsfläche  
Possible maximum occupancy area

Technische Details

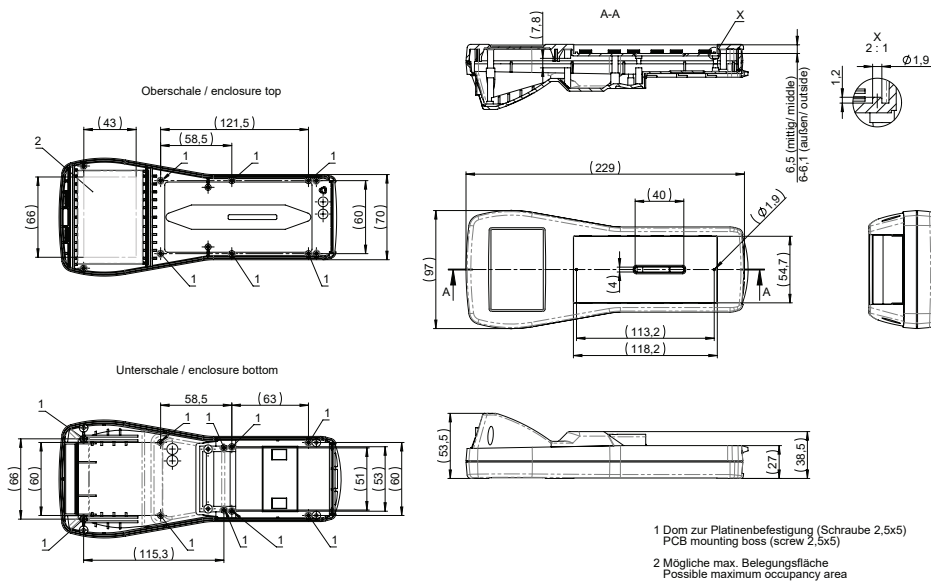


Typ	Ausführung	Bestell-Nr.
Taguan 230 O	offen	<b>27.01 06 00</b>

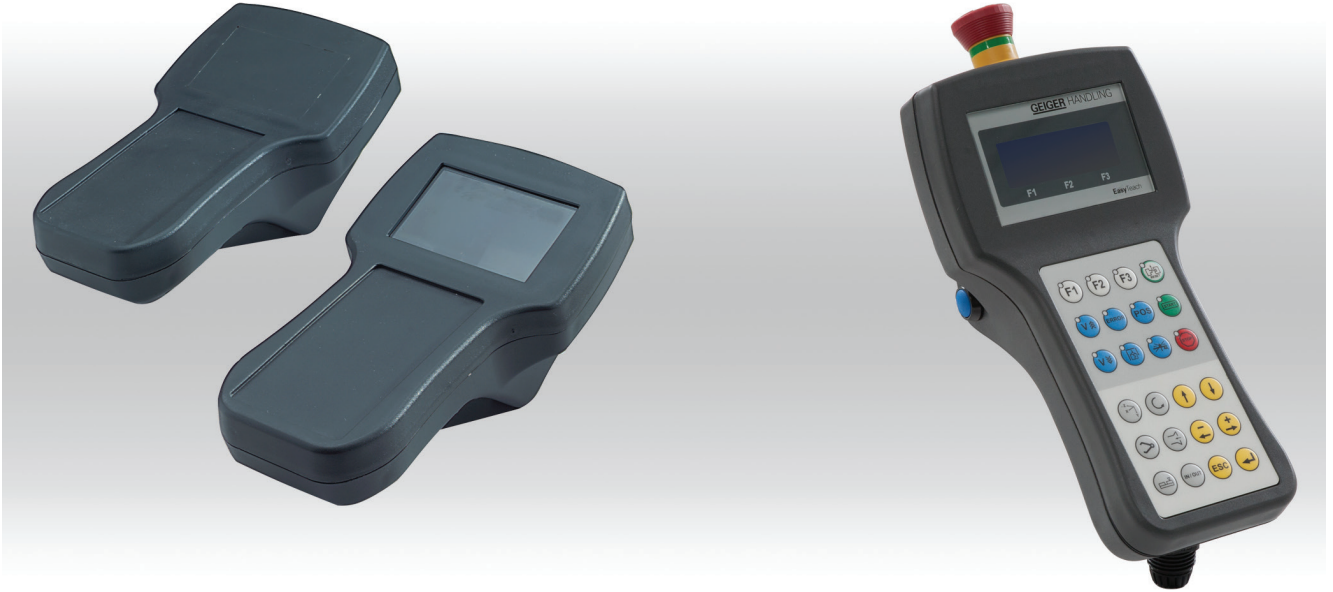
(max. Platinenmaß der Displays ca. 78 x 56 mm)



Typ	Ausführung	Bestell-Nr.
Taguan 230 G	geschlossen	<b>27.01 06 01</b>



## Beluga 180/220



- + Polyamid Handbediengehäuse für MSR- und Automatisierungstechnik
- + Ausführung mit oder ohne Displayöffnung
- + Vorbereitet zur Aufnahme von Folientastaturen / Silikonschaltmatten
- + Optional EMV-Ausführung mit Innenbeschichtung und EMV-Dichtung

### Lieferumfang

Zweischaliges Gehäuse mit Ober- und Unterschale, jeweils mit Befestigungsdomen, Befestigungs- und Gehäuseschrauben. Bei Ausführung mit Displayöffnung inkl. Displayscheibe und Stanzdichtung.

### Technische Daten

Material	Polyamid
Schutzart	IP 65 nach EN 60529
Oberflächenwiderstand	$4 \times 10^{14}$ Ohm, IEC 60093
Brennverhalten	UL 94 V-2
Farbe	RAL 7021, schwarzgrau
Temperatureinsatzbereich	-40 °C bis +60 °C

## Produktübersicht

Typ	Bestell-Nr.	Ausführung	Abmessungen B x L x H (mm)	Gewicht (g)
Beluga 180 O	<b>27.02 02 00</b>	offen	106/75 x 187 x 50	190
Beluga 180 G	<b>27.02 02 01</b>	geschlossen	106/75 x 187 x 50	228
Beluga 220 O	<b>27.02 04 00</b>	offen	116/85 x 220 x 51	247
Beluga 220 G	<b>27.02 04 01</b>	geschlossen	116/85 x 220 x 51	247

## Mögliche Einbauten

Einbauten	Typ B180 O	Typ B180 G	Typ B220 O	Typ B220 G
Display max. Sichtbereich 42 x 65 mm max. Einbaumaße 56,4 x 74 mm bzw. 54 x 80 mm	•			
Display max. Sichtbereich 49 x 78 mm max. Einbaumaße 71,5 x 84 mm bzw. 70,5 x 86 mm			•	
Not-Aus Schalter	•	•	•	•
Bestätigungstaster	•	•	•	•
Handrad		•		•
Stufenschalter		•		•
Joystick	•		•	
Kabelabgang bis M 16	•	•	•	•
Kabelabgang bis M 20			•	•
1. Platine (Hauptplatine)	•	•	•	•
Weitere Platinen	•	•	•	•

## Zubehör

### Batteriefach leer



Bestell-Nr.

**27.02 00 85**

### Batteriehalter

Bestell-Nr.

Ausführung

**27.02 00 86**

für 4 Mikrozellen (AAA)

**27.02 00 87**

für 9 V Monoblock

### Displaybefestigungsset



Bestell-Nr.

Ausführung

**27.01 06 80**

Beluga 180

**27.02 04 82**

Beluga 220



# Beluga 180/220

## Zubehör

### Ersatz- Displayscheibe

Bestell-Nr.	Ausführung
<b>27.01 06 88</b>	Beluga 180
<b>27.02 04 83</b>	Beluga 220

### Ersatz- Schraubenset

Bestell-Nr.	Ausführung
<b>27.02 00 82</b>	Beluga 180/220

### Folientastaturen



Bestell-Nr.	Ausführung
<b>82.10 00 03</b>	FT 180 b, 15 Tasten, beduckt, Matrix
<b>82.10 00 04</b>	FT 180 e, 15 Tasten, mit Einschub (Matrix)
<b>82.10 00 05</b>	FT 220 b, 18 Tasten, beduckt, Matrix
<b>82.10 00 06</b>	FT 220 e, 18 Tasten, mit Einschub, Matrix

### Hakenset



Bestell-Nr.	Ausführung
<b>27.02 00 80</b>	ohne Magnet für B 180 / 220
<b>27.02 00 81</b>	mit Magnet für B 180 / 220

### Handschlaufe

Bestell-Nr.	Ausführung
<b>27.02 00 83</b>	für Beluga 180/220

### Kabelverschraubung mit Knickschutz



Bestell-Nr.	Ausführung
<b>08.10 01 16</b>	M16x1.5
<b>08.10 01 20</b>	M20x1.5


### Wandhalter

Bestell-Nr.	Ausführung
<b>27.02 00 84</b>	für Hakenset

Weiteres Zubehör siehe Kapitel „Elektromechanische Komponenten“

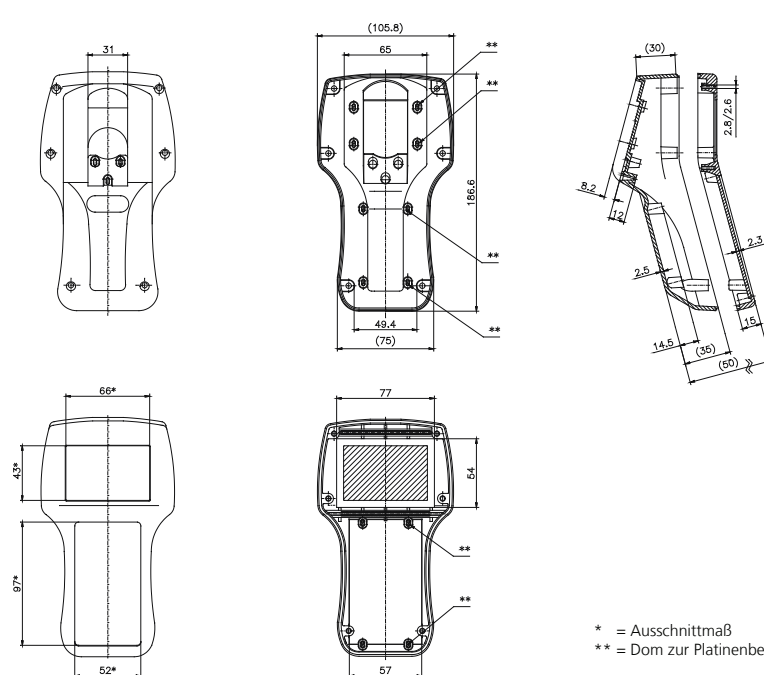


Technische Details




Typ	Ausführung	Bestell-Nr.
Beluga 180 O	offen	<b>27.02 02 00</b>
Beluga 180 G	geschlossen	<b>27.02 02 01</b>

(max. Platinenmaße der Displays ca. 74 x 56,4 mm bzw. 80 x 54 mm)

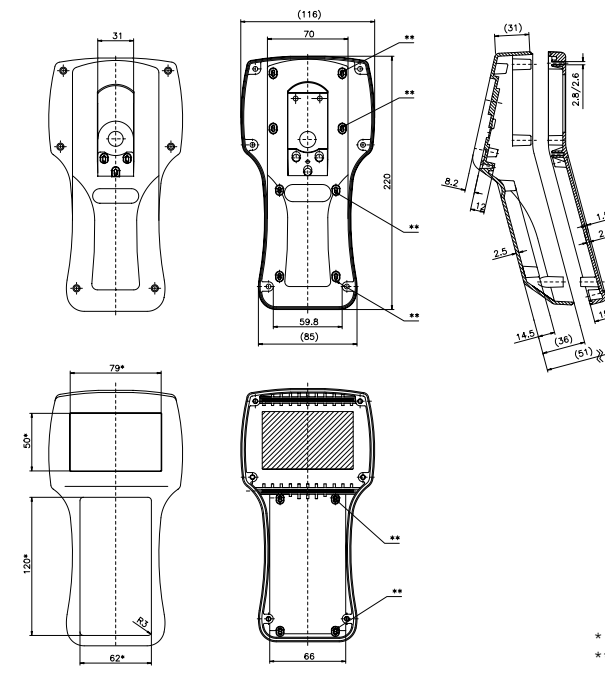


\* = Ausschnittmaß  
 \*\* = Dom zur Platinenbefestigung (Schraube 3 x 8)



Typ	Ausführung	Bestell-Nr.
Beluga 220 O	offen	<b>27.02 04 00</b>
Beluga 220 G	geschlossen	<b>27.02 04 01</b>

(max. Platinenmaße der Displays ca. 84 x 71,5 mm bzw. 86 x 70,5 mm)



\* = Ausschnittmaß  
 \*\* = Dom zur Platinenbefestigung (Schraube 3 x 8)



## Beluga 380



- + Polyamid Handbediengehäuse für MSR- und Automatisierungstechnik
- + Ausführung mit oder ohne Displayöffnung
- + Vorbereitet zur Aufnahme von Folientastaturen / Silikonschaltmatten
- + Optional EMV-Ausführung mit Innenbeschichtung und EMV-Dichtung

### Lieferumfang

Zweischaliges Gehäuse mit Ober- und Unterschale, jeweils mit Befestigungsdomen, Aufstell-/ Hakenset, Befestigungs- und Gehäuseschrauben.

### Technische Daten

Material	Polyamid
Schutzart	IP 65 nach EN 60529
Oberflächenwiderstand	$10^{12}$ Ohm, IEC 60093
Brennverhalten	UL 94 V-2
Farbe	RAL 7021, schwarzgrau
Temperatureinsatzbereich	-40 °C bis +60 °C

## Produktübersicht

Typ	Bestell-Nr.	Ausführung	Abmessungen B x L x H (mm)	Gewicht (g)
Beluga 380	<b>27.02 05 01</b>	geschlossen	380 x 117 x 68	670

## Mögliche Einbauten

Einbauten	Typ B380
Display	•
Not-Aus Schalter	•
Bestätigungstaster	•
Zustimmungsschalter	•
Handrad	•
Stufenschalter	•
Joystick	•
max. Kabelabgang M 20	•
1. Platine (Hauptplatine)	•
Weitere Platinen	•



Einbau von großen Displays  
(1/4 VGA)



Integriertes Hakenset



Großer Einbauraum für  
Elektronikbaugruppen



Hakenset als Aufsteller  
verwendbar

## Zubehör

### Ersatz- Schraubenset

Bestell-Nr.	Ausführung
<b>27.02 05 83</b>	Beluga 380

### Handschlaufe

Bestell-Nr.	Ausführung
<b>27.02 05 81</b>	für Beluga 380

### Kabelverschraubung mit Knickschutz



Bestell-Nr.	Ausführung
<b>08.10 01 16</b>	M16x1.5
<b>08.10 01 20</b>	M20x1.5

# Beluga 380

## Zubehör

### Umhängegurt

Bestell-Nr.	Ausführung
<b>27.02 05 80</b>	für Beluga 380

### Wandhalter


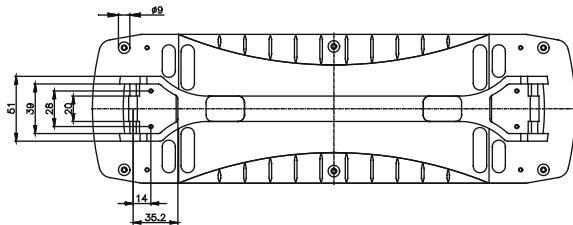
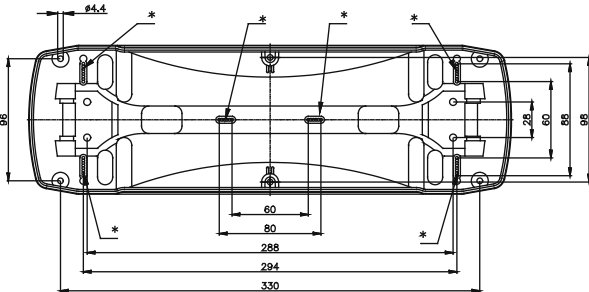
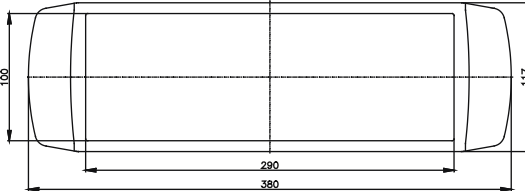
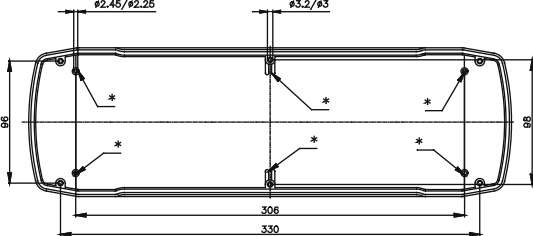
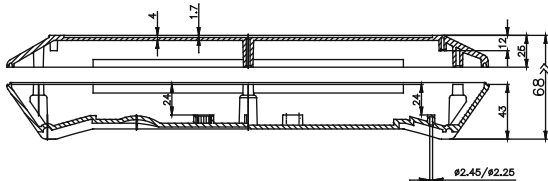


Bestell-Nr.	Ausführung
<b>27.02 05 82</b>	für Beluga 380

Weiteres Zubehör siehe Kapitel „Elektromechanische Komponenten“

## Technische Details

Typ	Ausführung	Bestell-Nr.
Beluga 380	geschlossen	<b>27.02 05 01</b>

\* = Dom zur Platinenbefestigung (Schraube 3 x 8)



- + Polyamid Handbediengehäuse für MSR- und Automatisierungstechnik
- + Großer Einbauraum
- + Ausführung mit geschlossenem oder Frontrahmendeckel
- + Rückseitiges Batteriefach
- + Optional EMV-Ausführung mit Innenbeschichtung und EMV-Dichtung

#### Lieferumfang

Zweischaliges Gehäuse mit Ober- und Unterschale, jeweils mit Befestigungsdomen, Batteriefachdeckel, Befestigungs- und Gehäuseschrauben.

#### Technische Daten

<b>Material</b>	Polyamid
<b>Schutzart</b>	IP 65 nach EN 60529
<b>Schlagfestigkeit</b>	7 Joule nach EN 60529
<b>Brennverhalten</b>	UL 94 HB
<b>Farbe</b>	Basis- und Oberteil RAL 7021, schwarzgrau Rückseitige Abdeckung: RAL 5003, saphirblau
<b>Temperatureinsatzbereich</b>	-40 °C bis +60 °C



# Pilot 250

## Produktübersicht

Typ	Bestell-Nr.	Ausführung Oberschale	Abmessungen B x L x H (mm)	Gewicht (g)
Pilot 250/1	<b>29.25 00 01</b>	geschlossen	140/120 x 280 x 86	850
Pilot 250/2	<b>29.25 00 02</b>	Deckelrahmen	140/120 x 280 x 86	880

## Zubehör

### Batteriehalter



Bestell-Nr.	Ausführung
<b>29.25 01 03</b>	für 4 Mignonzellen
<b>29.25 01 04</b>	für 9 V Monoblock

### Frontplatte

Bestell-Nr.	Ausführung
<b>29.25 01 01</b>	für Pilot 250/2

### Kabelverschraubung mit Knickschutz



Bestell-Nr.	Ausführung
<b>08.10 01 16</b>	M16x1.5
<b>08.10 01 20</b>	M20x1.5

### Magnethalter



Bestell-Nr.
<b>29.25 01 02</b>

### Wandhalter



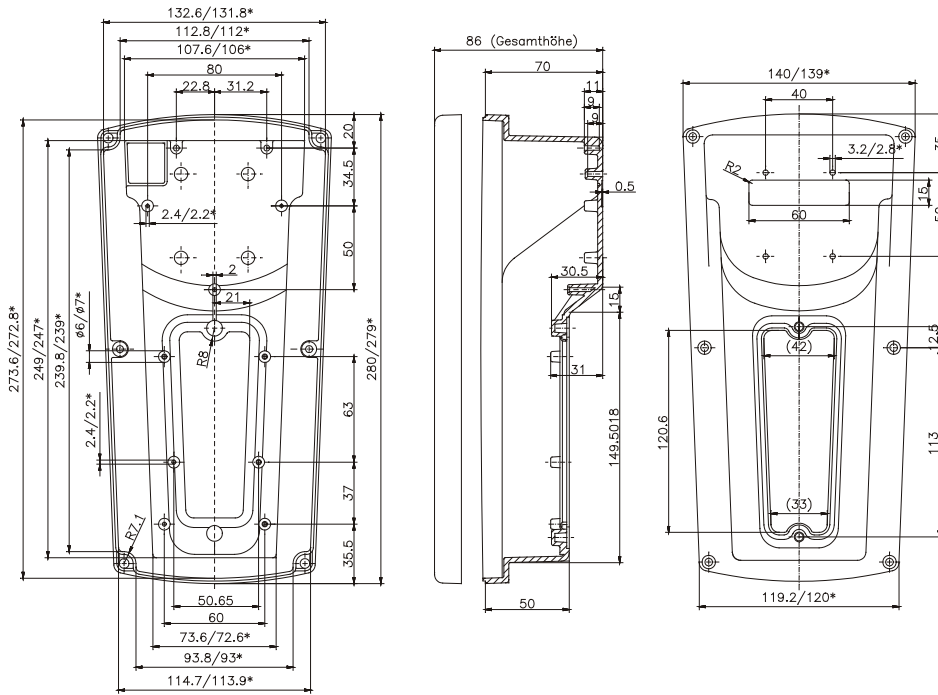
Bestell-Nr.
<b>29.25 01 05</b>

Weiteres Zubehör siehe Kapitel „Elektromechanische Komponenten“

Technische Details



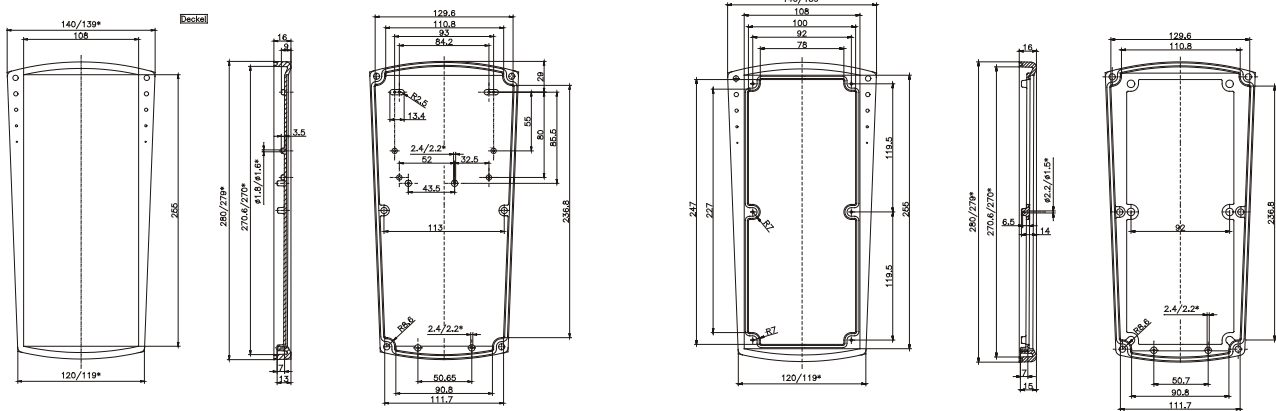
Typ	Ausführung	Bestell-Nr.
Pilot 250/1	geschlossen	29.25 00 01
Pilot 250/2	Deckelrahmen	29.25 00 02



\* = Maß durch Formkonizität nach unten verringert

Geschlossener Deckel

Deckelrahmen



## Pilot 50



- + Polyamid/PVC-Handbediengehäuse für MSR- und Automatisierungstechnik
- + Großer Einbauraum
- + Längenvariabilität durch Profiltechnik
- + Robuste Bauform

### Lieferumfang

Gehäusesystem bestehend aus Polyamid-Innengehäuse mit Endkappen, zwei seitlichen PVC-Abdeckprofilen, Alucobond-Verbund-Frontplatte, Rückwand, 2 äußeren Endkappen, mit M25x1,5-Gewindebohrung für Kabeleinführung

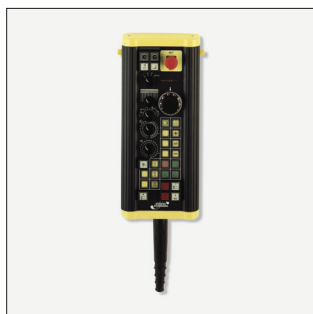
### Technische Daten

<b>Material</b>	Polyamid 6 PVC
<b>Schutzart</b>	IP 65 nach EN 60529
<b>Schlagfestigkeit</b>	5 Joule, EN 60079-0
<b>Brennverhalten</b>	Endkappen: UL 94 HB
<b>Farbe</b>	Endkappen: RAL 1003, signalgelb PVC-Profil: RAL 9005, tiefschwarz



## Produktübersicht

Gehäuseaußenmaße B x L x H (mm)	Bestell-Nr. Standard-Komplett- ausführung	Gewicht (g)	Standard- Rückwand einzeln	Standard- Frontplatte einzeln
280 x 191 x 76	<b>29.11 10 00</b>	1340	<b>29.11 00 01</b>	<b>29.11 00 02</b>
330 x 191 x 76	<b>29.12 10 00</b>	1520	<b>29.12 00 01</b>	<b>29.12 00 02</b>
440 x 191 x 76	<b>29.13 10 00</b>	1940	<b>29.13 00 01</b>	<b>29.13 00 02</b>
Sonderlänge	<b>29.19 10 00</b>		<b>29.19 00 01</b>	<b>29.19 00 02</b>



Pilot mit Kleinsteuerung

Allseitige Einbaumöglichkeiten  
durch innenliegende T-Nuten

Variable Einbaumöglichkeiten

# Pilot 50

## Zubehör

### Befestigungsset



Bestell-Nr.	Ausführung
<b>29.00 00 50</b>	M4, Set = 4 Stk

### Frontplatte

Bestell-Nr.	Ausführung
<b>29.11 00 02</b>	für 29.11
<b>29.12 00 02</b>	für 29.12
<b>29.13 00 02</b>	für 29.13
<b>29.19 00 02</b>	Sonderlänge

### Kabelverschraubung mit Knickschutz



Bestell-Nr.	Ausführung
<b>08.10 01 25</b>	M25x1.5

### Leiterkartenbefestigung



Bestell-Nr.	Ausführung
<b>29.00 00 60</b>	Set 4 Stück inkl. Federmuttern

### Rückwand

Bestell-Nr.	Ausführung
<b>29.11 00 01</b>	für 29.11
<b>29.12 00 01</b>	für 29.12
<b>29.13 00 01</b>	für 29.13
<b>29.19 00 01</b>	Sonderlänge

### Reduzierung

Bestell-Nr.	Ausführung
<b>08.01 25 12</b>	M25 / M12
<b>08.01 25 16</b>	M25 / M16
<b>08.01 25 20</b>	M25 / M20

### Wandhalterset



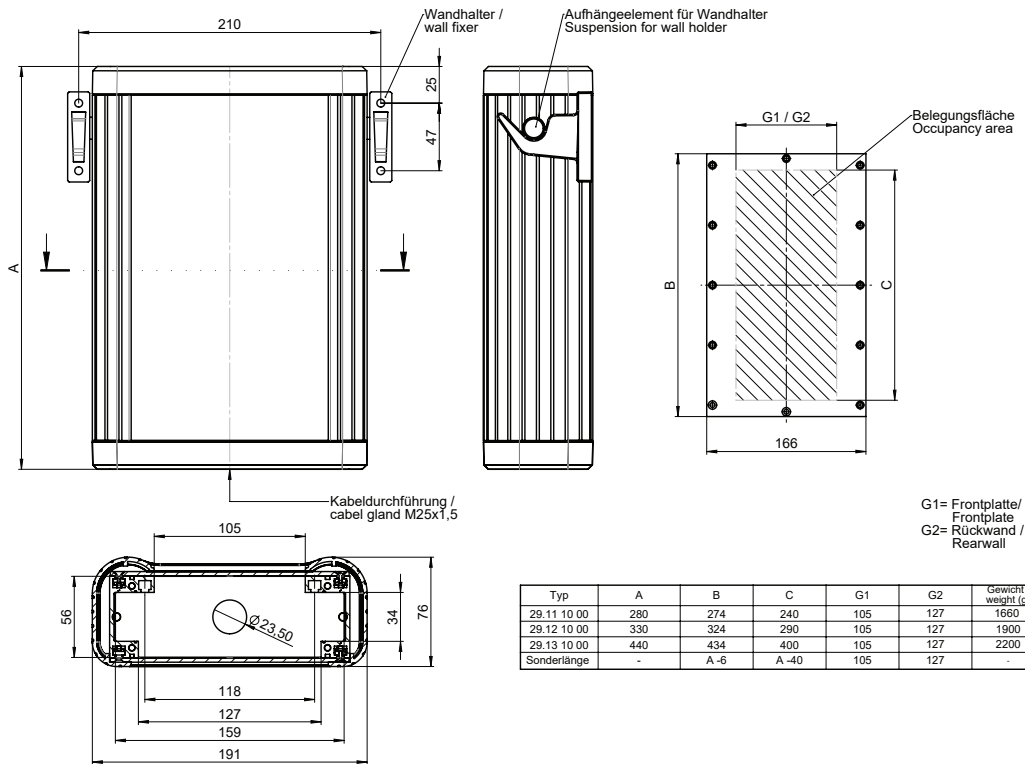
Bestell-Nr.	Ausführung
<b>29.00 00 70</b>	für Pilot 50 (einzeln)
<b>29.00 00 80</b>	Magnet-Wandhalter
<b>29.00 10 00</b>	inkl. Gehäusebearbeitung

Weiteres Zubehör siehe Kapitel „Elektromechanische Komponenten“

Technische Details

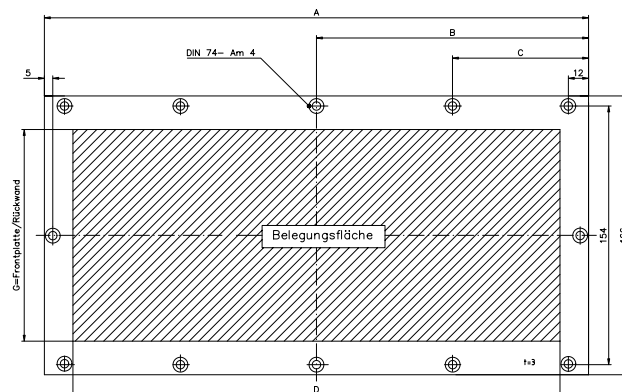


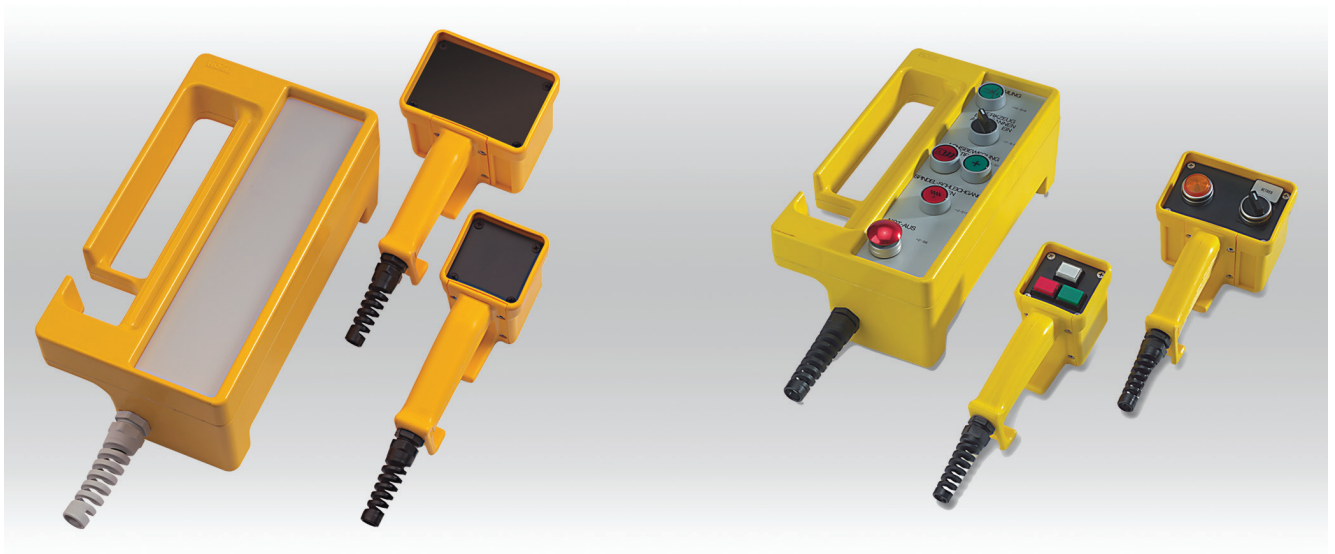
Standard	Abmessungen	Gewicht (g)
<b>29.11 10 00</b>	280 x 191 x 76	1660
<b>29.12 10 00</b>	330 x 191 x 76	1900
<b>29.13 10 00</b>	440 x 191 x 76	2200
<b>29.19 10 00</b>	Sonderlänge	



Typ	A	B	C	G1	G2	Gewicht / weight (g)
29.11 10 00	280	274	240	105	127	1660
29.12 10 00	330	324	290	105	127	1900
29.13 10 00	440	434	400	105	127	2200
Sonderlänge	-	A-6	A-40	105	127	-

Typ	A	B	C	D	G
<b>29.11 10 00</b>	274	-	92	240	105/127
<b>29.12 10 00</b>	324	162	81	290	105/127
<b>29.13 10 00</b>	434	217	109	400	105/127
Sondergröße, A ≤ 300 mm	Gehäuselänge - 6	-	A/3	A - 34	105/127
Sondergröße, A ≥ 300 mm	Gehäuselänge - 6	A/2	A/4	A - 34	105/127





- + Handgehäuse für MSR- und Automatisierungstechnik
- + Robuste Bauform (Polyamid bzw. Polyester)
- + Ausführung mit Griff und integriertem Kabelgang (Pilot 10, 20 Standard)

### Lieferumfang

Pilot 10/20: Gehäuse mit Griff, einschließlich Kabeleinführung M 20 x 1,5; Frontplatte mit Befestigungsschrauben und Wandhalter  
 Pilot 30: Zweiteiliges Polyestergehäuse mit selbstklebender Aluminium-Frontplatte, Gehäuseschrauben und Wandhalter

### Technische Daten

<b>Material</b>	Pilot 10 und Pilot 20: Polyamid; Pilot 30: Polyester
<b>Schutzart</b>	IP 65 nach EN 60529
<b>Schlagfestigkeit</b>	7 Joule, EN 60079-0
<b>Brennverhalten</b>	Pilot 10 und Pilot 20: UL 94 HB Pilot 30: selbstverlöschend UL 94 V-0
<b>Farbe</b>	RAL 1003, signalgelb Pilot 30: RAL 1021, rapsgelb
<b>Temperatureinsatzbereich</b>	-40 °C bis +60 °C

## Produktübersicht

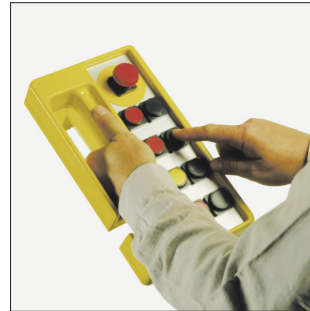
Typ	Bestell-Nr.	Gehäusemaße inkl. Griff B x L x H (mm)	Frontplattenmaß B x H (mm)	Einbautiefe (mm)
Pilot 10	<b>29.40 02 00</b>	70 x 93 x 190	61 x 59	67
Pilot 20	<b>29.30 01 00</b>	115 x 93 x 200	106 x 69	67
Pilot 30	<b>29.50 01 00</b>	164 x 116 x 295	70 x 280	71



Ein- und Zweitastergehäuse  
Pilot 10 bzw. Pilot 20



Integrierte Handgriffe bei Pilot  
10 und Pilot 20



Mehrtastergehäuse Pilot 30

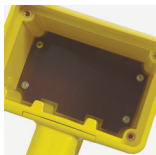
## Zubehör

### Kabelverschraubung mit Knickschutz



Bestell-Nr.	Ausführung
<b>08.10 01 20</b>	für Pilot 30

### Montageplatte



Bestell-Nr.	Ausführung
<b>29.31 00 00</b>	für Pilot 20

### Wandhalter



Bestell-Nr.	Ausführung
<b>29.60 01 00</b>	für Pilot 10/20/30

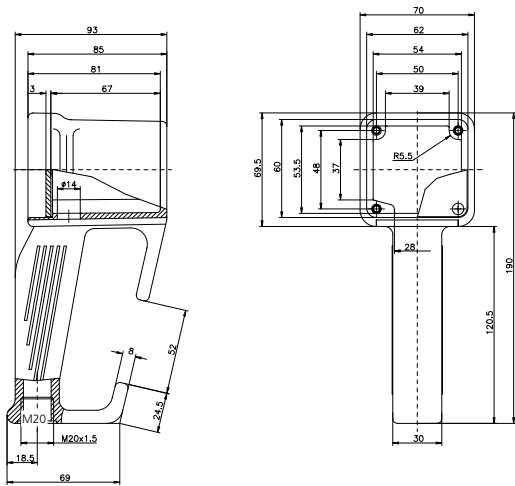
Weiteres Zubehör siehe Kapitel „Elektromechanische Komponenten“

**Technische Details**

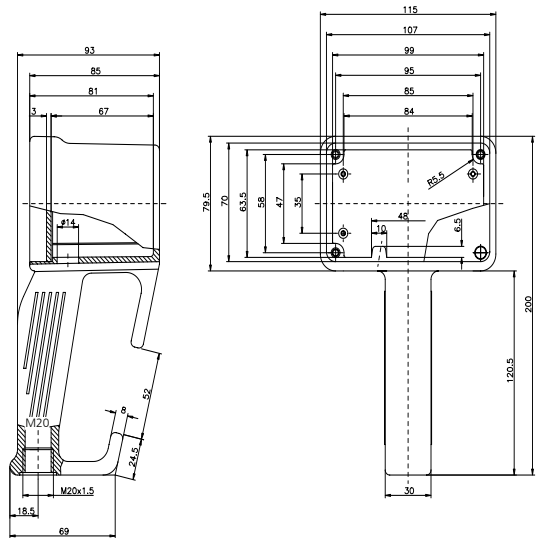


Typ	Bestell-Nr.	Gewicht (g)
Pilot 10	<b>29.40 02 00</b>	300
Pilot 20	<b>29.30 01 00</b>	550

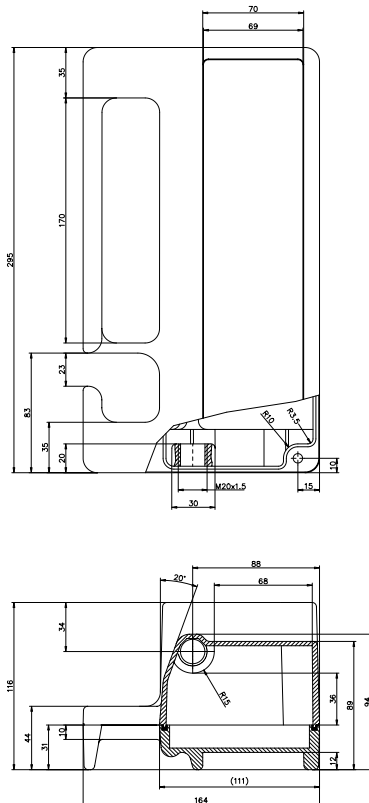
**Pilot 10**



**Pilot 20**



Typ	Bestell-Nr.	Gewicht (g)
Pilot 30	<b>29.50 01 00</b>	1700





- + Polyamid Handgehäuse für Automatisierungs- und Steuerungstechnik
- + Ausführung mit Griff und integriertem Kabelgang
- + Großer Einbauraum

**Lieferumfang**

Gehäuse mit Griff, einschließlich Kabeleinführung  
M 20 x 1,5; Frontplatte, Wandhalter, Gehäuse-  
und Frontplattenschrauben

**Technische Daten**

<b>Material</b>	Polyamid; Frontplatte: Polystyrol
<b>Schutzart</b>	IP 65 nach EN 60529
<b>Schlagfestigkeit</b>	7 Joule, EN 60079-0
<b>Brennverhalten</b>	UL 94 HB
<b>Farbe</b>	RAL 1003, signalgelb
<b>Temperatureinsatzbereich</b>	-40 °C bis +60 °C



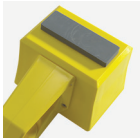
# Pilot 110 - 150

## Produktübersicht

Typ	Bestell-Nr.	Gehäusemaße inkl. Griff B x L x H (mm)	Frontplattenmaß B x H (mm)	Einbautiefe (mm)
Pilot 110	<b>29.21 10 00</b>	85 x 85 x 191	77 x 77	63,5
Pilot 120	<b>29.21 20 00</b>	115 x 85 x 191	107 x 77	63,5
Pilot 130	<b>29.21 30 00</b>	85 x 85 x 221	77 x 107	63,5
Pilot 140	<b>29.21 40 00</b>	160 x 85 x 211	152 x 97	63,5
Pilot 150	<b>29.21 50 00</b>	105 x 85 x 266	97 x 152	63,5

## Zubehör

### Wandhalter



Bestell-Nr.	Ausführung
<b>29.00 00 80</b>	Magnet-Wandhalter für Pilot 120 - 150

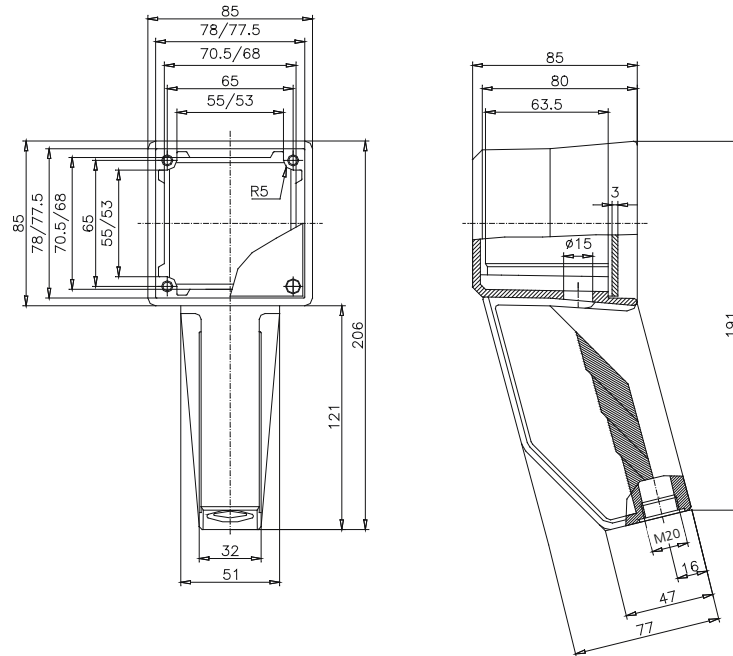
Weiteres Zubehör siehe Kapitel „Elektromechanische Komponenten“



Technische Details

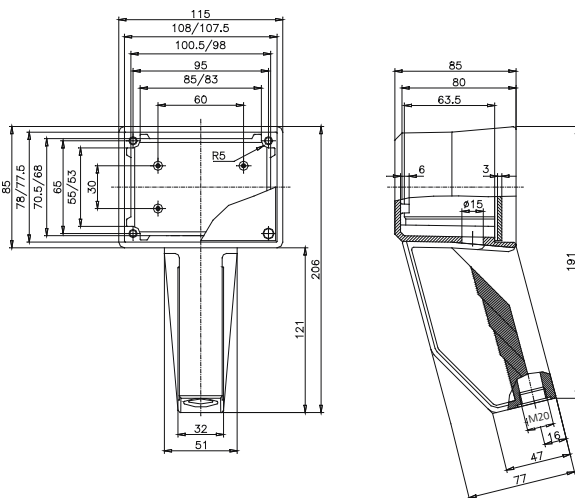


Typ	Bestell-Nr.	Gewicht (g)
Pilot 110	<b>29.21 10 00</b>	390

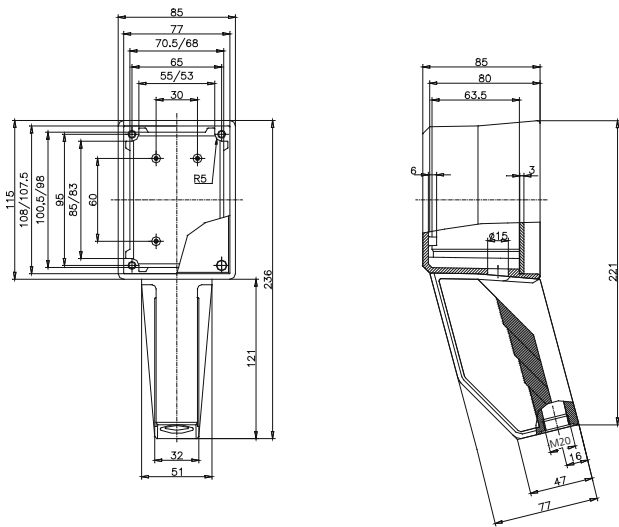


Typ	Bestell-Nr.	Gewicht (g)
Pilot 120	<b>29.21 20 00</b>	550
Pilot 130	<b>29.21 30 00</b>	430

Pilot 120



Pilot 130



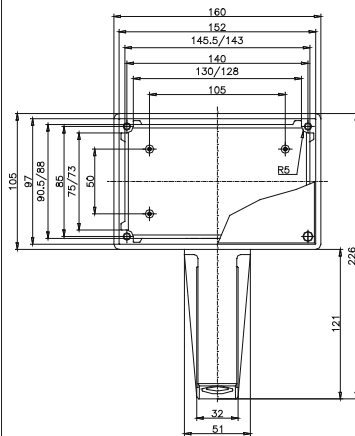
# Pilot 110 - 150

## Technische Details

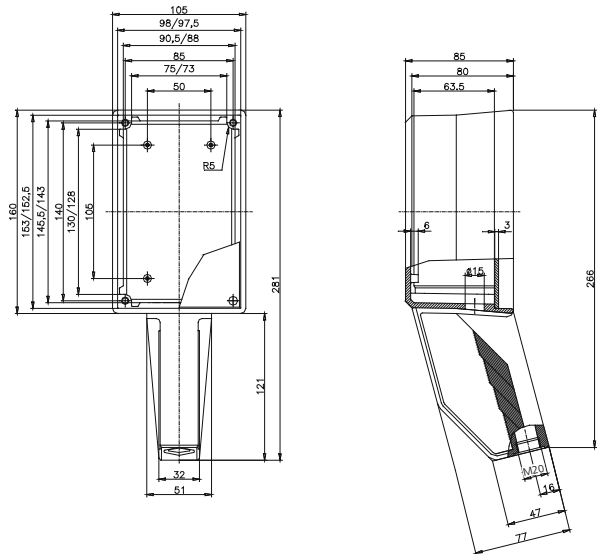


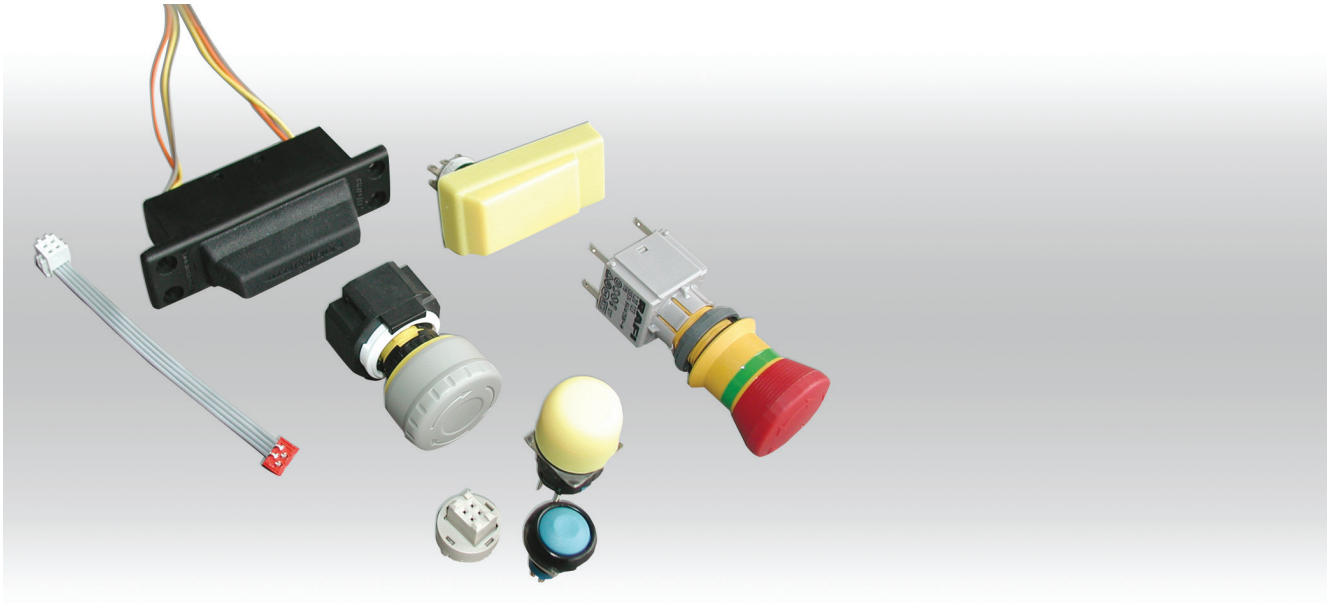
Typ	Bestell-Nr.	Gewicht (g)
Pilot 140	<b>29.21 40 00</b>	550
Pilot 150	<b>29.21 50 00</b>	780

**Pilot 140**



**Pilot 150**





Für den Einbau in Handbediengehäuse steht ein abgestimmtes Portfolio an Schalter-, Tasterelementen bereit:

- Zustimmungsschalter
- Not/Aus Taster
- Zubehörteile

# Elektromechanische Komponenten

## Komponenten

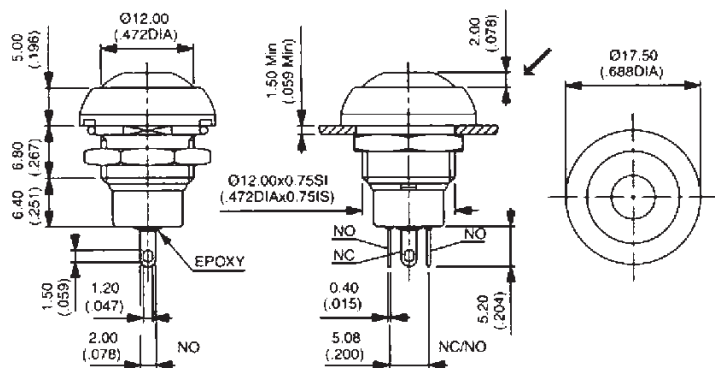
### Zustimmungsschalter



Bestell-Nr.	Ausführung
<b>83.50 00 10</b>	2-Stufen Zustimmungsschalter (1 Schließer), blau
<b>83.50 00 09</b>	2-Stufen Zustimmungsschalter (1 Öffner / 1 Schließer), blau

#### Technische Daten

Kontaktbelastung	48 V (AC), 500 mA 250 V (AC), 200 mA 50 V (DC), 200 mA
Schutzart	IP 67 frontseitig
Temperatureinsatzbereich	-40°C bis +125°C (keine Betauung)
Durchgangswiderstand	max. 50 mW (Anfangswert)
Lebensdauer	≥ 5 x 10 <sup>5</sup> Schaltspiele



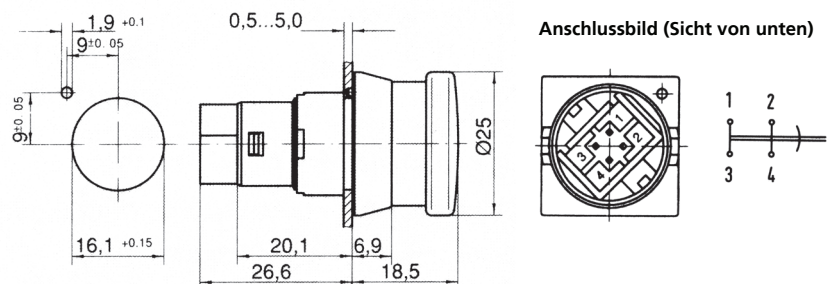
### Not-Aus-Taster



Bestell-Nr.	Ausführung
<b>83.50 00 02</b>	Not-Aus-Taster (2Ö), Ø 25mm, rot

#### Technische Daten

Kontaktsystem und Bestückung	Spungkontakt 2 Öffner
Schutzart	IP 65 frontseitig
Temperatureinsatzbereich	-25°C bis +70°C (keine Betauung)
Anschlüsse	verzinkt, passend für 4-polige Federleiste
Schaltspannung	0,02 bis 25 V AC/DC
Schaltstrom	0,1 bis 1 A
Durchgangswiderstand	< 100 mW
Prellzeit	< 10 ms
Lebensdauer	> 1,5 x 10 <sup>4</sup> Schaltspiele



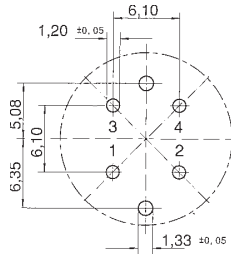
## Komponenten

### Leiterkartensteckfassung



Bestell-Nr. Ausführung

**83.90 00 01** Leiterplattensteckfassung für Not-Aus-Taster, Ø 25 mm



Kontaktbelegung

Öffner 1: Pin 1 - blau  
Pin 2 - schwarz  
Öffner 2: Pin 3 - blau  
Pin 4 - schwarz

### Flachbandkabel



Bestell-Nr. Ausführung

**83.90 00 02** 10 cm mit Federleiste und Stiftleiste, AMP 4-polig für Not-Aus-Taster Ø 25 mm

### Not-Aus-Taster

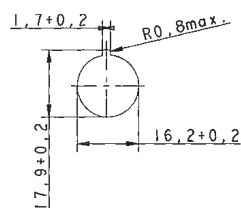
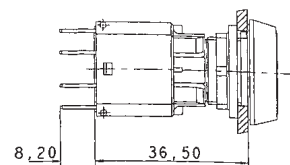
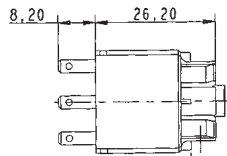
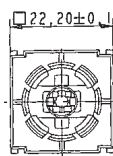


Bestell-Nr. Ausführung

**83.50 00 03** Not-Aus-Taster mit Schaltelement (2Ö), Ø 28 mm, rot

#### Technische Daten

Kontaktsystem und Bestückung	selbstreinigender Brückenkontakt (Ag), 2 Öffner
Schutzart	IP 65 frontseitig
Temperatureinsatzbereich	-25°C bis +70°C (keine Betauung)
Anschlüsse	Flachstecker 2.8 x 0.8
Schaltspannung	AC: 250 V / DC: 24 V (weitere Spannungen auf Anfrage)
Schaltstrom	AC: 1,5 A / DC: 2,0 A
Durchgangswiderstand	max. 20 mW (Anfangswert)
Lebensdauer	≥ 3 x 10 <sup>4</sup> Schaltspiele



# Elektromechanische Komponenten

## Komponenten

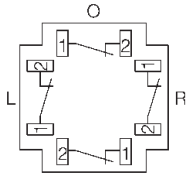
### Taster



Bestell-Nr.	Ausführung
<b>83.50 00 04</b>	Not-Aus-Taster (3Ö/1S), Ø 29 mm, rot
<b>83.50 00 05</b>	Stopp-Taster (3Ö/1S), Ø 29 mm, grau
<b>83.90 00 07</b>	Not-Aus-Aufkleber, für 16 mm Befehlsgeräte, gelb, 4-sprachig, 40 x 40 mm

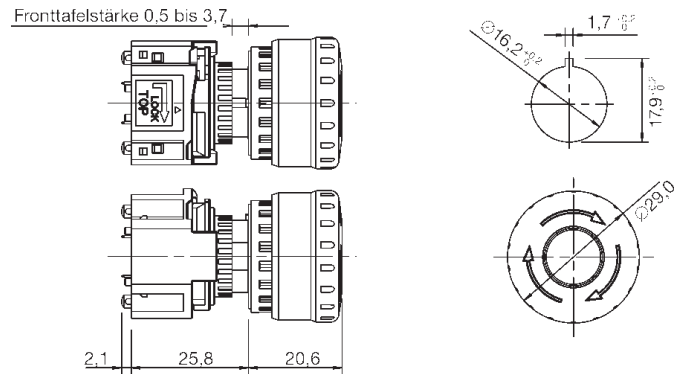
#### Technische Daten

Kontaktsystem und Bestückung	zwangsgeführte Kontakte (3 Öffner / 1 Schließer)
Schutzart	IP 65 frontseitig
Temperaturreinsatzbereich	-25°C bis +60°C (keine Betauung)
Anschlüsse	Lötanschluss
Schaltspannung (Hauptkontakt)	AC(12): 250 V / DC(12): 30 V
Schaltstrom (Hauptkontakt)	AC(12): 3,0 A / DC(12): 2,0 A
Schaltspannung (Hilfskontakt)	AC(12): 250 V / DC(12): 30 V
Schaltstrom (Hilfskontakt)	AC(12): 0,6 A / DC(12): 2,0 A
Durchgangswiderstand	max. 50 mW (Anfangswert)
Lebensdauer	≥ 1 x 10 <sup>5</sup> Schaltspiele

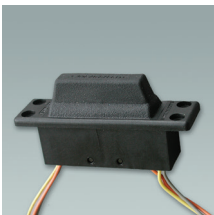


Hauptkontakte

- 1 Öffner: Anschlüsse rechts
- 2 Öffner: Anschlüsse rechts und links
- 3 Öffner: Anschlüsse rechts, links und oben



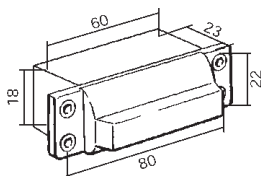
### Zustimmungsschalter



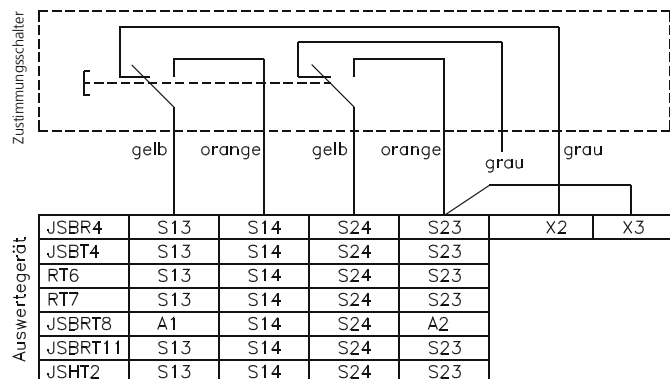
Bestell-Nr.	Ausführung
<b>83.50 00 06</b>	3-Stufen Zustimmungsschalter (2 Wechsler), 80 x 22, schwarz

#### Technische Daten

Kontaktsystem und Bestückung	2 Arbeitskontakte (Wechsler)
Kontaktbelastung	30 V DC, max. 0,5 A
Schutzart	IP 65
Temperaturreinsatzbereich	0°C bis +50°C
Erfüllte Normen	89/392/EWG; IEC 204-1: EN 60204/DIN VDE 0113; DIN VDE 0110: EN292

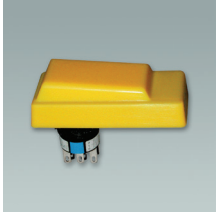


#### Anschlussbild



## Komponenten

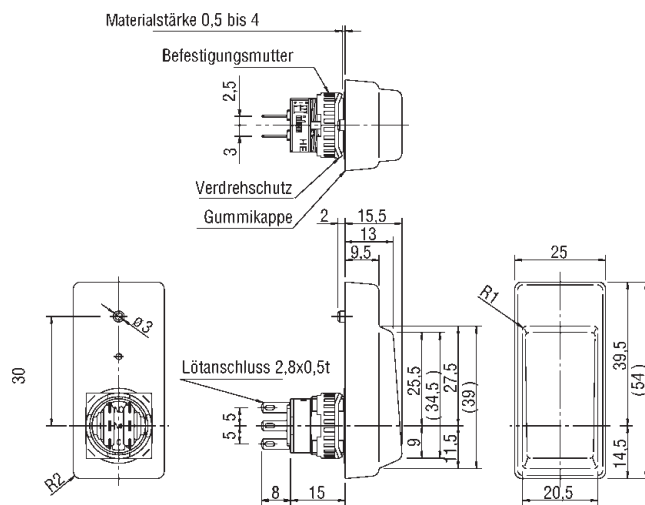
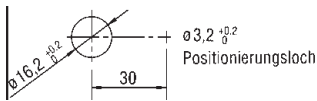
### Zustimmungsschalter



Bestell-Nr.	Ausführung
<b>83.50 00 07</b>	3-Stufen Zustimmungsschalter (2 Wechsler), 55 x 25, gelb

#### Technische Daten

Kontaktsystem und Bestückung	2 Arbeitskontakte (Wechsler)
Schutzart	IP 65 (mit Gummikappe)
Temperatureinsatzbereich	-25°C bis +60°C (keine Betauung)
Anschlüsse	Lötanschluss
Schaltspannung	AC(12): 125 V / DC(12): 30 V
Schaltstrom	AC(12): 1,0 A / DC(12): 1,0 A
Durchgangswiderstand	max. 50 mW (Anfangswert)
Lebensdauer	≥ 1 x 10 <sup>5</sup> Schaltspiele



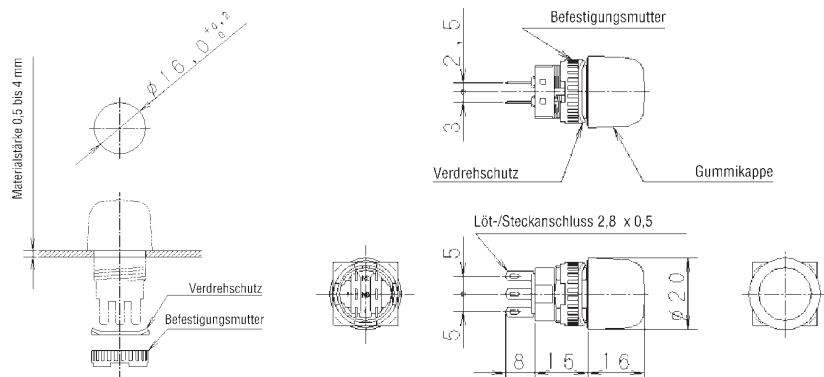
### Zustimmungsschalter



Bestell-Nr.	Ausführung
<b>83.50 00 08</b>	3-Stufen Zustimmungsschalter (2 Wechsler), Ø 20 mm, gelb

#### Technische Daten

Kontaktsystem und Bestückung	2 Arbeitskontakte (Wechsler)
Schutzart	IP 65 (mit Gummikappe)
Temperatureinsatzbereich	-10°C bis +60°C (keine Betauung)
Anschlüsse	Lötanschluss
Schaltspannung	AC(12): 125 V / DC(12): 30 V
Schaltstrom	AC(12): 0,5 A / DC(12): 1,0 A
Durchgangswiderstand	max. 50 mW (Anfangswert)
Lebensdauer	≥ 1 x 10 <sup>5</sup> Schaltspiele



# Elektromechanische Komponenten

## Produktzuordnung

Produkte	2-Stufen Zustimmungsschalter (1S), blau	2-Stufen Zustimmungsschalter (1Ö/1S), blau	Not-Aus-Taster (2Ö), Ø 25 mm, rot	Leiterplattensteckfassung für Not-Aus-Taster Ø 25 mm	Flachbandkabel 10 cm mit Federleiste und Stiftleiste, AMP 4-polig für Not-Aus-Taster Ø 25 mm	Not-Aus-Taster mit Schaltelement (2Ö), Ø 28 mm, rot
Bestell-Nr.	83.50 00 10	83.50 00 09	83.50 00 02	83.90 00 01	83.90 00 02	83.50 00 03
Taguan 130			•	•	•	
Taguan 180			•	•	•	
Taguan 230			•	•	•	
Beluga 180	•	•	•	•	•	•
Beluga 220	•	•	•	•	•	•
Beluga 380	•	•	•	•	•	•
Pilot 250	•	•	•	•	•	•
Pilot 50			•	•	•	•
Pilot 10			•	•	•	•
Pilot 20			•	•	•	•
Pilot 30			•	•	•	•
Pilot 110			•	•	•	•
Pilot 120			•	•	•	•
Pilot 130			•	•	•	•
Pilot 140			•	•	•	•
Limanda I Griffset	•	•				
Limanda I	•	•	•	•	•	•
Limanda II	•	•	•	•	•	•
Norvent	•	•	•	•	•	•

Produkte	Not-Aus-Taster (3Ö/1S), Ø 29 mm, rot	Stopp-Taster (3Ö/1S), Ø 29 mm, grau	3-Stufen Zustimmungsschalter (2 Wechsler), 80 x 22, schwarz	3-Stufen Zustimmungsschalter (2 Wechsler), 55 x 25, gelb	3-Stufen Zustimmungsschalter (2 Wechsler), Ø 20 mm, gelb
Bestell-Nr.	83.50 00 04	83.50 00 05	83.50 00 06	83.50 00 07	83.50 00 08
Taguan 130					
Taguan 180					
Taguan 230					
Beluga 180	•	•			
Beluga 220	•	•			•
Beluga 380	•	•			
Pilot 250	•	•	•	•	•
Pilot 50	•	•			
Pilot 10	•	•			•
Pilot 20	•	•			
Pilot 30	•	•			
Pilot 110	•	•			•
Pilot 120	•	•			
Pilot 130	•	•			
Pilot 140	•	•			
Limanda I Griffset			•		•
Limanda I	•	•	•		•
Limanda II	•	•	•	•	•
Norvent	•	•	•	•	•



810050 02/2024

**ROSE Systemtechnik GmbH**

Erbeweg 13-15 | D-32457 Porta Westfalica

Fon +49 571 50 41 0 | E-Mail [rose@rose-pw.de](mailto:rose@rose-pw.de)

[www.rose-systemtechnik.com](http://www.rose-systemtechnik.com)



A Phoenix Mecano Company